

Smart BatteryProtect 65A/100A/220A

Bluetooth ingeschakeld

Systeem aan / uit schakelaar

www.victronenergy.com



Smart BatteryProtect BP-65



Smart BatteryProtect BP-100



Smart BatteryProtect BP-220



Connector met voorgemonteerde DC-minuskabel (inbegrepen)

Bescherm de batterij tegen overmatige ontlading en het kan worden gebruikt als een aan-/uitschakelaar systeem

De Smart BatteryProtect ontkoppelt de accu van niet-essentiële belastingen alvorens de accu volledig is ontladen (waardoor de accu zou worden beschadigd) of voordat er onvoldoende vermogen over is om de motor te starten. De in-/uitgang kan worden gebruikt als een aan-/uitschakelaar systeem.

Automatische detectie 12/24V

De Smart BatteryProtect detecteert slechts één keer automatisch de systeemspanning.

Bluetooth: eenvoudige programmering

Bij het gebruik van Bluetooth voor het programmeren van de Smart BatteryProtect kunnen alle vereiste niveaus voor in-/uitschakelen worden ingesteld.

Als alternatief, kan één van de negen voorgedefinieerde in-/uitschakelniveaus worden ingesteld met de programmeerpunten (zie handleiding).

Indien noodzakelijk, kan Bluetooth worden uitgeschakeld.

Een speciale instelling voor lithium-ion-accu's

In deze modus kan de BatteryProtect worden bestuurd door het VE.Bus BMS.

Opmerking: de BatteryProtect kan ook worden gebruikt als een lading onderbreker tussen een acculader en een Li-ion accu. Zie aansluitschema in de handleiding.

Superlaag stroomverbruik

Dit is belangrijk in geval van lithium-ion-accu's, vooral na een uitschakeling door lage spanning. Zie ons Li-ion-accu-datasheet en de VE.Bus BMS-handleiding voor meer informatie.

Overspanningsbeveiliging

teneinde schade aan gevoelige belastingen als gevolg van overspanning te voorkomen, wordt de belasting losgekoppeld zodra de DC spanning 16V respectievelijk 32V overschrijdt.

Beveiligd tegen ontsteking

Geen relais, maar MOSFET-schakelaars en daarom dus geen vonken.

Vertraagd alarmuitgang

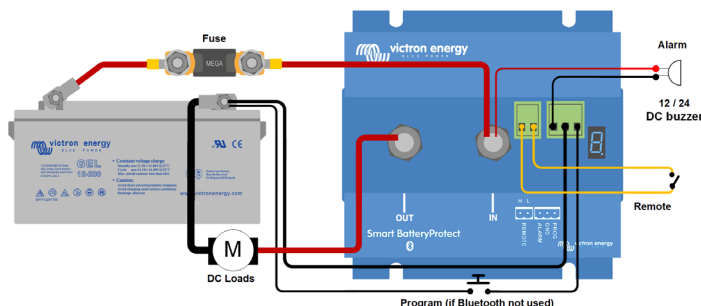
De alarmuitgang wordt geactiveerd indien de accuspanning onder het vooringestelde loskoppelniveau gedurende meer dan 12 seconden daalt. Het starten van de motor schakelt daarom het alarm niet in. De alarmuitgang is een uitgang met open collector die bestand is tegen kortsluiting die verbonden is met de negatieve (min) rail, max. stroom 50mA. De alarmuitgang wordt over het algemeen gebruikt om de zoemer, een LED of relais te activeren.

Vertraagde belastingsontkoppeling en vertraagde herkoppeling

De belasting wordt ontkoppeld 90 seconden nadat de accuspanning onder het vooraf ingestelde niveau is gedaald. Wanneer de accuspanning binnen dit tijdsbestek weer stijgt naar de koppelingsdrempel (nadat de motor bijvoorbeeld is gestart), wordt de belasting niet ontkoppeld.

De belasting wordt 30 seconden nadat de accuspanning is gestegen naar meer dan de vooringestelde herkoppelingsspanning weer gekoppeld.

Smart BatteryProtect		Smart BP-65	Smart BP-100	Smart BP-220
Maximale continue laadstroom*		65A	100A	220A
Piekstroom (gedurende 30 seconden)		250A	600A	600A
Bedrijfsspanningsbereik		6 - 35V		
Stroomverbruik	BLE AAN	Wanneer ingeschakeld: 1,4mA uitgeschakeld: 0,9mA	Wanneer uitgeschakeld of op lage spanning	
	BLE UIT	Wanneer ingeschakeld: 1,2mA uitgeschakeld: 0,7mA	Wanneer uitgeschakeld of op lage spanning	
Alarmuitgang vertraging		12 seconden		
Maximale belasting bij alarmuitgang		50mA (kortsluitvast)		
Belasting ontkoppelen vertraging		90 seconden (direct indien geactiveerd door de VE.Bus BMS)		
Belasting herkoppelen vertraging		30 seconden		
Standaarddrempels		Ontkoppel: 10,5V of 21V Koppelen: 12V of 24V		
Bedrijfstemperatuurbereik		Volledige belasting: -40°C tot +40°C (tot en met 60% van de nominale belasting bij 50°C)		
IP Waarde		Elektronica: IP67 (ingegoten) Verbindingen: IP00		
Verbinding		M6	M8	M8
Aandraaimoment		5 Nm	9 Nm	9 Nm
Gewicht		0,2kg 0,5lbs	0,5kg 0,6lbs	0,8kg 1,8lbs
Afmetingen (hxbxd)		40 x 48 x 106 mm 1,6 x 1,9 x 4,2 inch	59 x 42 x 115 mm 2,4 x 1,7 x 4,6 inch	62 x 123 x 120 mm 2,5 x 4,9 x 4,8 inch
* BatteryProtect is niet ontworpen voor tegenstroom van oplaadapparaten				



Systeem aan/uit

- AAN wanneer de L- en H-terminal aan elkaar gekoppeld zijn (schakelaar of relaiscontact)
- AAN wanneer de L-terminal getapt wordt naar batterij minus ($V < 3,5V$)
- AAN wanneer de H-terminal hoog is ($2,9V < V_H < V_{bat}$)
- UIT in alle andere omstandigheden