

SinePower MSI912, MSI924, MSI1312, MSI1324, MSI1812, MSI1824, MSI1812T, MSI1824T

DE 9 Sinus Wechselrichter
Montage- und Bedienungsanleitung

EN 36 Sine wave inverter
Installation and Operating Manual

FR 62 Onduleur sinusoïdal
Instructions de montage et de service

ES 89 Convertidor de ondas seno
Instrucciones de montaje y de uso

IT 116 Inverter sinusoidale
Istruzioni di montaggio e d'uso

NL 143 Sinus ondulator
Montagehandleiding en gebruiks-

DA 170 Sinus ensretter
Monterings- og betjeningsvejledning

SV 196 Sinus växelriktare
Monterings- och bruksanvisning

NO 221 Sinus vekselretter
Monterings- og bruksanvisning

FI 247 Sinus -vaihtosuuntaaja
Asennus- ja käyttöohje

PT 273 Conversor sinusoidal
Instruções de montagem e manual de instruções

RU 299 Синусоидальный инвертор
Инструкция по монтажу и эксплуатации

PL 327 Przetwornica sinusoidalna
Instrukcja montażu i obsługi

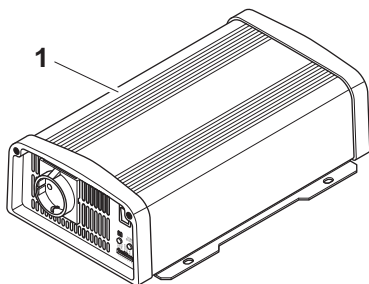
CS 354 Sinusový měnič
Návod k montáži a obsluze

SK 379 Sínusový menič napätia
Návod na montáž a uvedenie do prevádzky

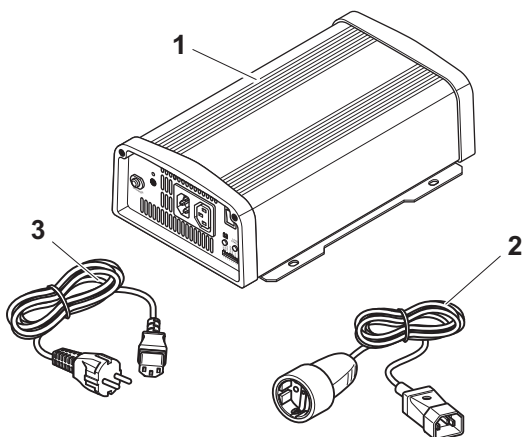
HU 404 Szinuszos inverter
Szerelési és használati útmutató

- DE** Fordern Sie weitere Informationen zur umfangreichen Produktpalette aus dem Hause Dometic WAECO an. Bestellen Sie einfach unsere Kataloge kostenlos und unverbindlich unter der Internetadresse: www.dometic-waeco.de
- EN** We will be happy to provide you with further information about Dometic WAECO products. Please order our free catalogue with no obligation to buy on our homepage: www.dometic-waeco.com
- FR** Demandez d'autres informations relatives à la large gamme de produits de la maison Dometic WAECO. Commandez tout simplement notre catalogue gratuitement et sans engagement à l'adresse internet suivante : www.dometic-waeco.com
- ES** Solicite más información sobre la amplia gama de productos de la empresa Dometic WAECO. Solicite simplemente nuestros catálogos de forma gratuita y sin compromiso en la dirección de Internet: www.dometic-waeco.com
- IT** Per ottenere maggiori informazioni sull'ampia gamma di prodotti Dometic WAECO è possibile ordinare una copia gratuita e non vincolante del nostro Catalogo all'indirizzo Internet: www.dometic-waeco.com
- NL** Maak kennis met het omvangrijke productscale van de firma Dometic WAECO. Bestel onze catalogus gratis en vrijblijvend onder het internetadres: www.dometic-waeco.com
- DA** Bestil yderligere information om det omfattende produktudvalg fra Dometic WAECO. Bestil vores katalog gratis og uforpligtende på internetadressen: www.dometic-waeco.com
- SV** Inhämta mer information om den omfattande produktpaletten från Dometic WAECO: Beställ våra kataloger gratis och utan förpliktelser under vår Internetadress: www.dometic-waeco.com
- NO** Be om mer informasjon om det rikholdige produktutvalget fra Dometic WAECO. Bestill vår katalog gratis uforbindtlig på Internettadressen: www.dometic-waeco.com
- FI** Pyytäkää lisää tietoja Dometic WAECO:n kattavista tuotevalikoimista. Tilatkaa tuotekuvastomme maksutta ja sitoumuksetta internet-osoitteesta: www.dometic-waeco.com
- PT** Peça mais informação sobre a ampla gama de produtos da empresa Dometic WAECO. Peça simplesmente os nossos catálogos de forma gratuita e sem qualquer compromisso, disponível no site: www.dometic-waeco.com
- RU** Запросите дальнейшую информацию об обширном ассортименте продукции компании Dometic WAECO. Просто закажите наши каталоги на сайте www.dometic-waeco.com; эта услуга предоставляется бесплатно и ни к чему не обязывает.
- PL** Proszę się zapoznać z informacjami na temat szerokiej gamy produktów Dometic WAECO. Proszę zamówić nasz bezpłatny katalog i zapoznać się z niewiążącą ofertą pod adresem: www.dometic-waeco.com
- CS** Žádejte další informace o rozsáhlé nabídce výrobků firmy Dometic WAECO. Stačí zdarma a nezávazně objednat naše katalogy na internetové adrese: www.dometic-waeco.com
- SK** Vyžiadajte si ďalšie informácie o rozsiahlej palete výrobkov Dometic WAECO. Objednajte si bezplatne a nezáväzne náš katalóg na internetovej adrese: www.dometic-waeco.com
- HU** Kérjen további információkat a Dometic WAECO cég széles körű termékpalettájáról. Rendelje meg ingyenes katalógusainkat kötelezettség nélkül a következő internetcímen: www.dometic-waeco.de

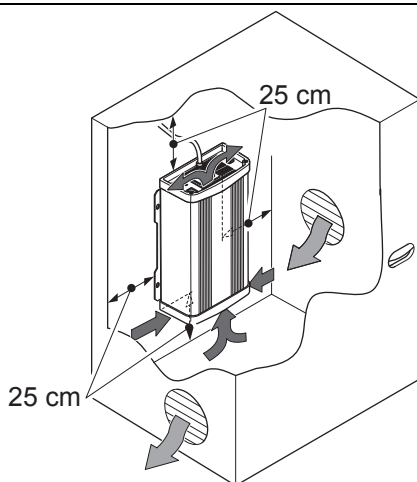
1

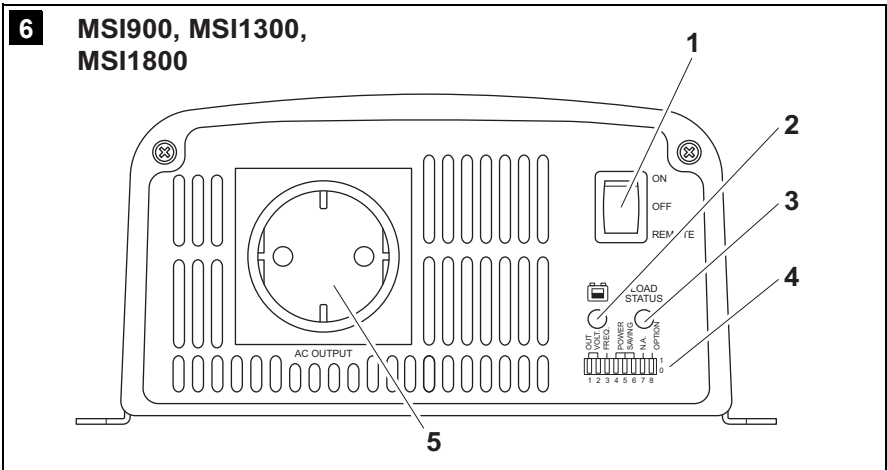
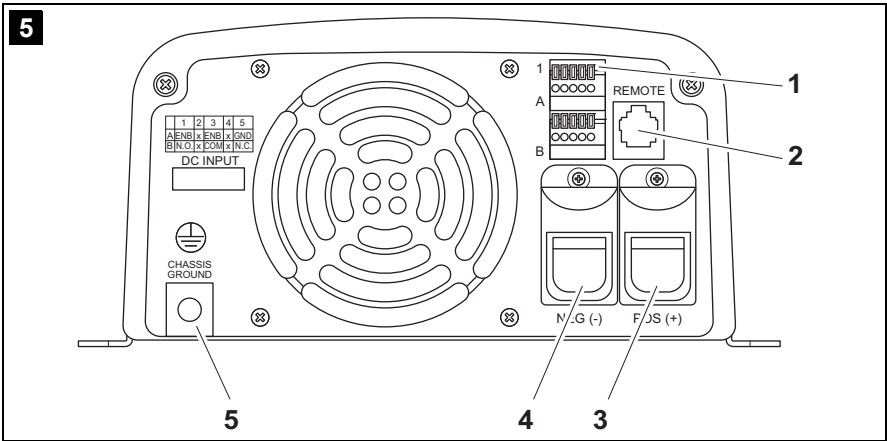
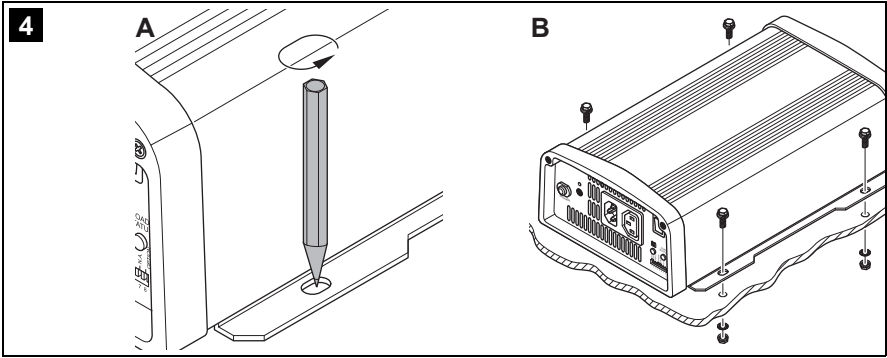


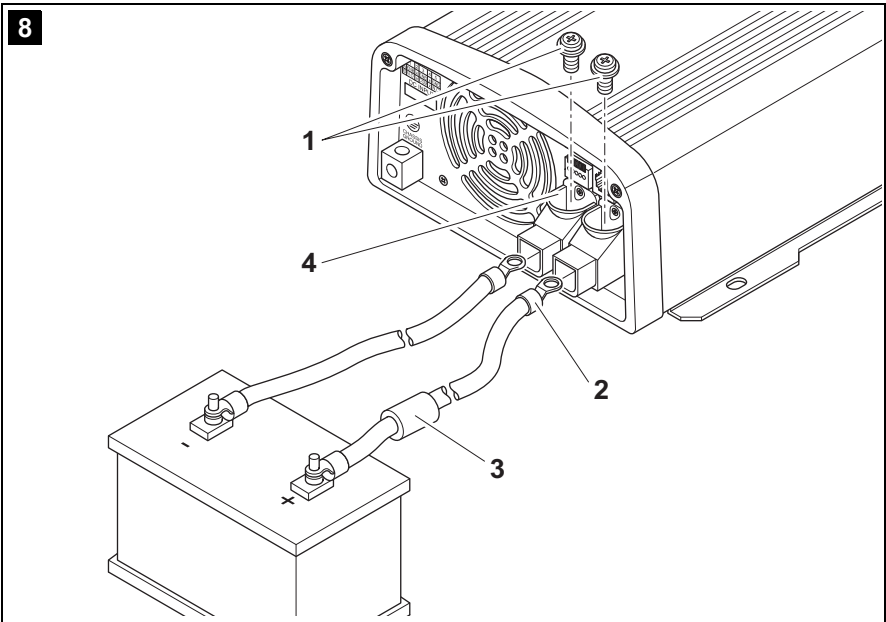
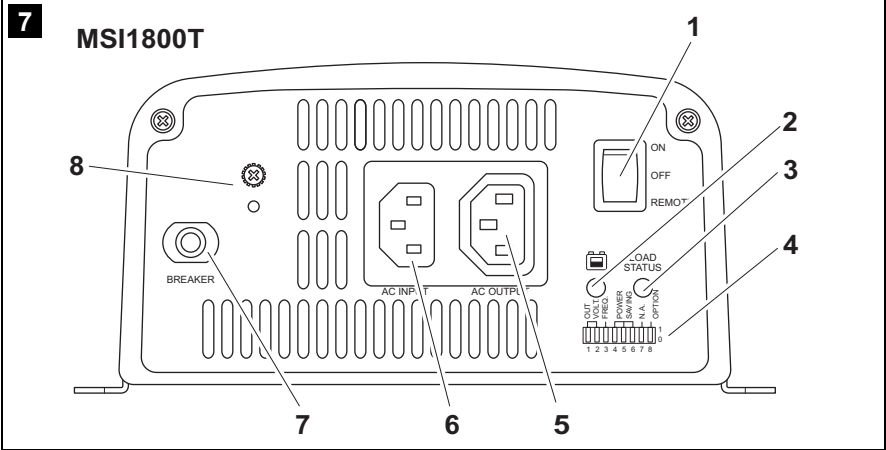
2



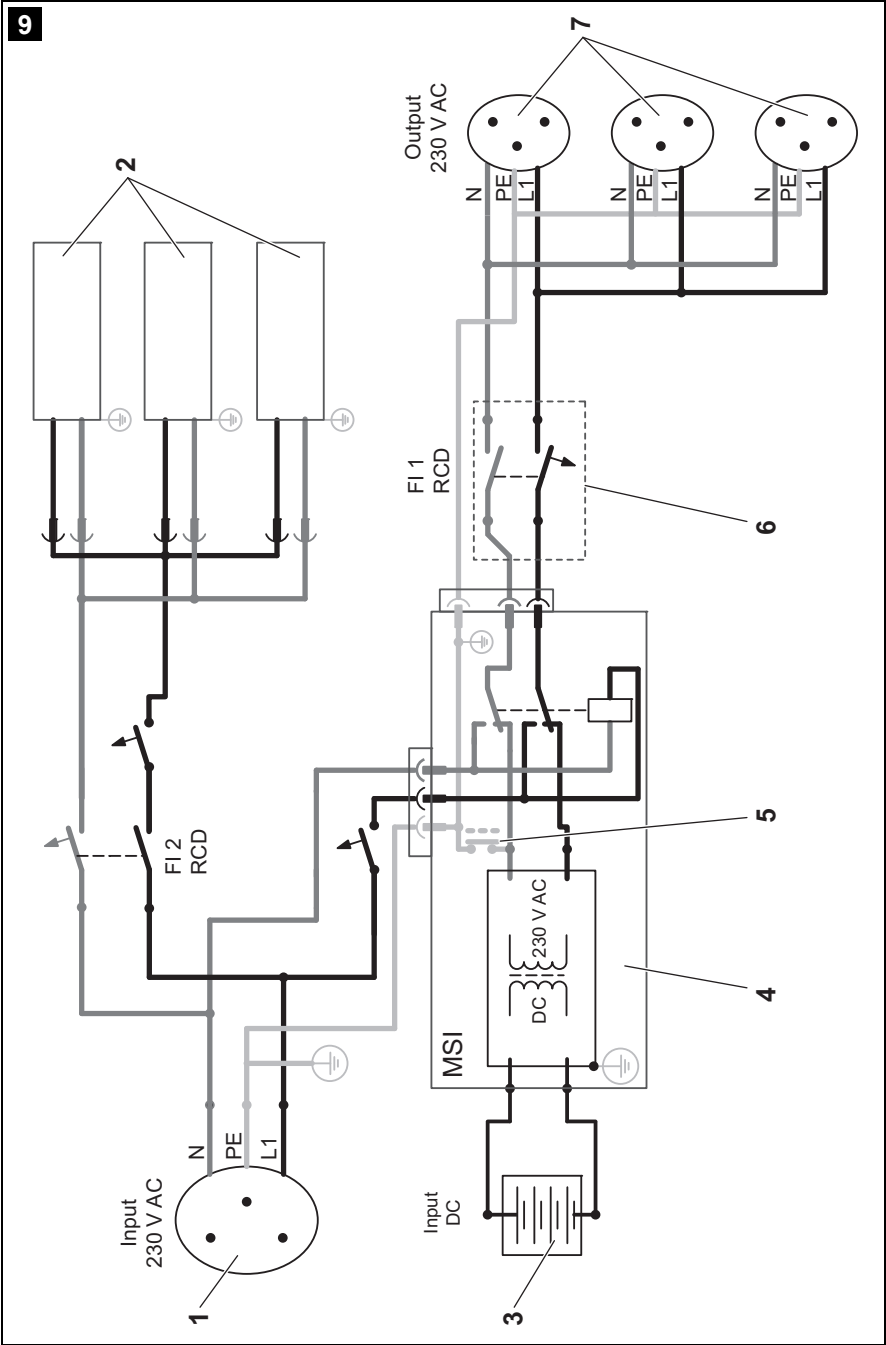
3

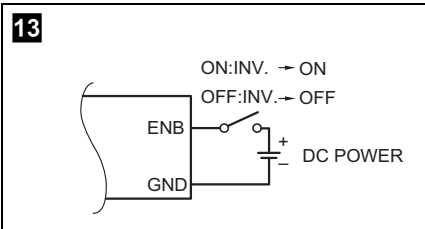
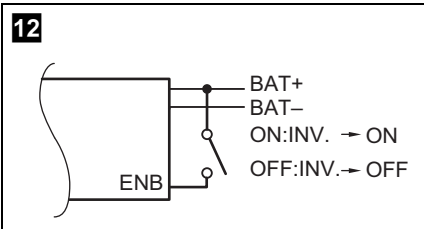
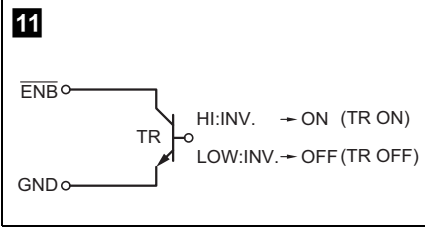
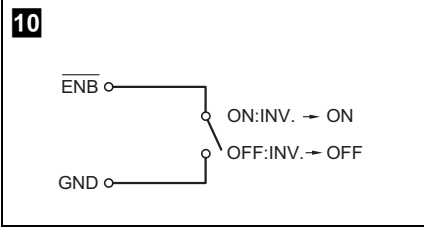




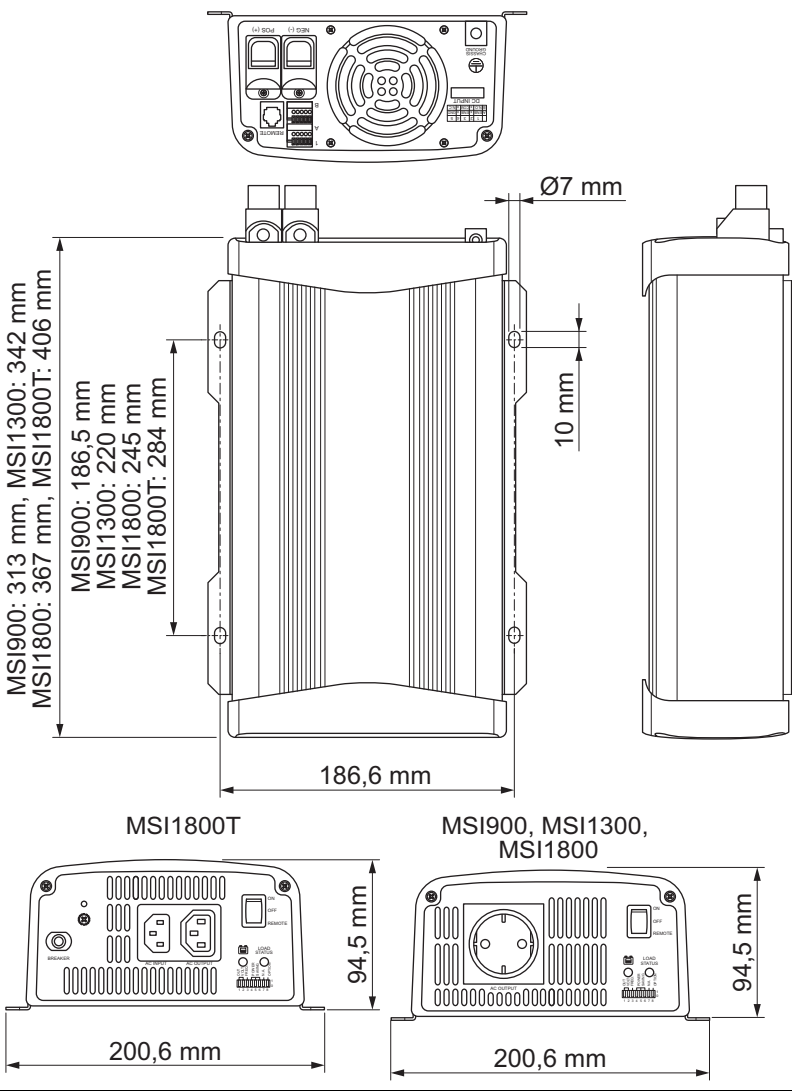


9





14



Bitte lesen Sie diese Anleitung vor Einbau und Inbetriebnahme sorgfältig durch und bewahren Sie sie auf. Geben Sie sie im Falle einer Weitergabe des Produktes an den Nutzer weiter.

Inhaltsverzeichnis

1	Erklärung der Symbole	10
2	Allgemeine Sicherheitshinweise	10
3	Lieferumfang	13
4	Zubehör	13
5	Zielgruppe dieser Anleitung	13
6	Bestimmungsgemäßer Gebrauch	14
7	Technische Beschreibung	15
8	Wechselrichter montieren	19
9	Wechselrichter anschließen	20
10	Wechselrichter benutzen	26
11	Wechselrichter pflegen und reinigen	30
12	Fehlerbeseitigung	30
13	Gewährleistung	31
14	Entsorgung	31
15	Technische Daten	32

1 Erklärung der Symbole

**WARNUNG!**

Sicherheitshinweis: Nichtbeachtung kann zu Tod oder schwerer Verletzung führen.

**ACHTUNG!**

Nichtbeachtung kann zu Materialschäden führen und die Funktion des Produktes beeinträchtigen.

**HINWEIS**

Ergänzende Informationen zur Bedienung des Produktes.

- ▶ **Handlung:** Dieses Symbol zeigt Ihnen, dass Sie etwas tun müssen. Die erforderlichen Handlungen werden Schritt für Schritt beschrieben.
- ✓ Dieses Symbol beschreibt das Ergebnis einer Handlung.

Abb. 1 5, Seite 3: Diese Angabe weist Sie auf ein Element in einer Abbildung hin, in diesem Beispiel auf „Position 5 in Abbildung 1 auf Seite 3“.

2 Allgemeine Sicherheitshinweise

2.1 Allgemeine Sicherheit

Der Hersteller übernimmt in folgenden Fällen keine Haftung für Schäden:

- Montage- oder Anschlussfehler
- Beschädigungen am Produkt durch mechanische Einflüsse und Überspannungen
- Veränderungen am Produkt ohne ausdrückliche Genehmigung vom Hersteller
- Verwendung für andere als die in der Anleitung beschriebenen Zwecke

**WARNUNG!**

- Benutzen Sie das Gerät nur zu seinem bestimmungsgemäßen Gebrauch.
- Betreiben Sie das Gerät **nicht** in feuchter oder nasser Umgebung.
- Betreiben Sie das Gerät **nicht** in der Nähe brennbarer Materialien.
- Betreiben Sie das Gerät **nicht** in explosionsgefährdeten Bereichen.
- Die Wartung und Reparatur darf nur durch eine Fachkraft geschehen, die mit den damit verbundenen Gefahren bzw. einschlägigen Vorschriften vertraut ist.
- Personen (einschließlich Kinder), die aufgrund ihrer physischen, sensorischen oder geistigen Fähigkeiten oder ihrer Unerfahrenheit oder Unkenntnis nicht in der Lage sind, das Produkt sicher zu benutzen, sollten dieses Produkt nicht ohne Aufsicht oder Anweisung durch eine verantwortliche Person nutzen.
- **Elektrogeräte sind kein Kinderspielzeug!**
Verwahren und benutzen Sie das Gerät außerhalb der Reichweite von Kindern.

2.2**Sicherheit bei der Installation des Gerätes****WARNUNG!**

- Die Installation des Gerätes darf ausschließlich von entsprechend ausgebildeten Fachbetrieben durchgeführt werden, die mit den anzuwendenden Richtlinien und Sicherheitsvorkehrungen vertraut sind.
- Bei falscher Installation elektrischer Geräte auf Booten kann es zu Korrosionsschäden am Boot kommen. Die Installation des Gerätes sollte von einem fachkundigen (Boots-)Elektriker durchgeführt werden.

**ACHTUNG!**

- Achten Sie auf einen sicheren Stand!
Das Gerät muss so sicher aufgestellt und befestigt werden, dass es nicht umstürzen oder herabfallen kann.

- Setzen Sie das Gerät keiner Wärmequelle (Sonneneinstrahlung, Heizung usw.) aus. Vermeiden Sie so zusätzliche Erwärmung des Gerätes.
- Müssen Leitungen durch Blechwände oder andere scharfkantige Wände geführt werden, benutzen Sie Leerrohre bzw. Leitungsdurchführungen.
- Verlegen Sie Leitungen nicht lose oder scharf abgeknickt an elektrisch leitenden Materialien (Metall).
- Ziehen Sie nicht an Leitungen.
- Verlegen Sie 230-V-Netzleitung und 12/24-V-Gleichstromleitung nicht zusammen im gleichen Leitungskanal (Leerrohr).
- Befestigen Sie die Leitungen gut.
- Verlegen Sie die Leitungen so, dass keine Stolpergefahr entsteht und eine Beschädigung des Kabels ausgeschlossen ist.

2.3 Sicherheit beim Betrieb des Gerätes



WARNUNG!

- Betreiben Sie das Gerät nur, wenn das Gehäuse und die Leitungen unbeschädigt sind.
- Auch nach Auslösen der Schutzeinrichtung (Sicherung) bleiben Teile des Wechselrichters unter Spannung.
- Unterbrechen Sie bei Arbeiten am Gerät immer die Stromversorgung.



ACHTUNG!

- Achten Sie darauf, dass Luftein- und ausgänge des Geräts nicht verdeckt werden.
- Achten Sie auf gute Belüftung. Der Wechselrichter produziert Verlustwärme, die abgeführt werden muss.
- Verbinden Sie den 230-V-Ausgang des Wechselrichters (Abb. **6** 5, Seite 4 und Abb. **7** 5, Seite 5) nicht mit einer anderen 230-V-Quelle.

3 Lieferumfang

MSI900, MSI1300, MSI1800

Pos. in
Abb. **1**, Bezeichnung
Seite 3

1	Sinus Wechselrichter
–	Bedienungsanleitung

MSI1800T

Pos. in
Abb. **2**, Bezeichnung
Seite 3

1	Sinus Wechselrichter
2	Anschlusskabel mit Schuko-Kupplung (für 230-V~ -Ausgang)
3	Anschlusskabel mit Schuko-Stecker (für 230-V~ -Versorgung)
–	Bedienungsanleitung

4 Zubehör

Bezeichnung	Art.-Nr.
Fernbedienung	MCR-7
Fernbedienung	MCR-9

5 Zielgruppe dieser Anleitung

Das Kapitel „Wechselrichter anschließen“ auf Seite 20 wendet sich ausschließlich an Fachleute, die mit den entsprechenden VDE-Richtlinien vertraut sind.

Alle übrigen Kapitel wenden sich auch an die Benutzer des Gerätes.

6 Bestimmungsgemäßer Gebrauch



WARNUNG!

Der Wechselrichter darf nicht in Fahrzeugen eingesetzt werden, bei denen der Plus-Pol der Batterie mit dem Chassis verbunden ist.

Die Wechselrichter dienen dazu, Gleichspannung von

- **12 V_{DC}**:

- SinePower MSI912, Art.-Nr. 9102600111
- SinePower MSI1312, Art.-Nr. 9102600113
- SinePower MSI1812, Art.-Nr. 9102600115
- SinePower MSI1812T, Art.-Nr. 9102600117

- **24 V_{DC}**:

- SinePower MSI924, Art.-Nr. 9102600112
- SinePower MSI1324, Art.-Nr. 9102600114
- SinePower MSI1824, Art.-Nr. 9102600116
- SinePower MSI1824T, Art.-Nr. 9102600118

in eine 200 – 240-V-Wechselspannung von 50 Hz oder 60 Hz zu wandeln.

7 Technische Beschreibung

Die Wechselrichter lassen sich überall dort betreiben, wo

- ein 12-V-AC-Anschluss (MSI912, MSI1312, MSI1812, MSI1812T)
- ein 24-V-AC-Anschluss (MSI924, MSI1324, MSI1824, MSI1824T)

vorhanden ist. Durch das geringe Gewicht und die kompakte Bauweise lässt sich dieses Gerät problemlos in Reisemobilen, Nutzfahrzeugen oder Motor- und Segelyachten einbauen.

Die Ausgangsspannung entspricht der Haushaltsspannung aus der Steckdose (reine Sinusspannung, THD < 3 %).

Bitte beachten Sie die Werte für Dauer-Ausgangsleistung und Spitzen-Ausgangsleistung, wie sie im Kapitel „Technische Daten“ auf Seite 32 angegeben sind. Geräte, die einen höheren Leistungsbedarf haben, dürfen nicht angeschlossen werden.



HINWEIS

Beachten Sie beim Anschluss von Geräten mit elektrischem Antrieb (z. B. Bohrmaschine, Kühlschrank usw.), dass diese zum Anlaufen oft eine höhere Leistung benötigen, als auf dem Typenschild angegeben.

Der Wechselrichter besitzt verschiedene Schutzmechanismen:

- **Überspannungs-Schutz:** Der Wechselrichter schaltet ab, wenn der Spannungswert über den Abschalt-Wert steigt. Er startet wieder, wenn die Spannung auf den Neustart-Wert sinkt.
- **Unterspannungs-Schutz:** Der Wechselrichter schaltet ab, wenn der Spannungswert unter den Abschalt-Wert sinkt. Er startet wieder, wenn die Spannung auf den Neustart-Wert steigt.
- **Übertemperatur-Schutz:** Der Wechselrichter schaltet ab, wenn die Temperatur innerhalb des Gerätes oder die Temperatur an dem Kühlkörper einen Abschalt-Wert übersteigt. Er startet wieder, wenn die Spannung auf den Neustart-Wert steigt.
- **Überlast-Schutz:** Die LED am Wechselrichter meldet eine Betriebsstörung (rotes Dauerlicht), wenn eine zu große Last angeschlossen ist oder ein Kurzschluss erzeugt wurde. Die Gerätesicherung muss, nachdem sie bei Überstrom ausgelöst hat, manuell wieder eingedrückt werden.
- **Verpolungsschutz:** Der Verpolungsschutz verhindert beim Anschluss des Wechselrichter eine falsche Polarität.

- **Gerätesicherung (nur MSI1812T und MSI1824T):** Die LED am Wechselrichter meldet eine Betriebsstörung (rotes Dauerlicht). Die Gerätesicherung muss, nachdem sie ausgelöst hat, manuell wieder eingedrückt werden.

**HINWEIS**

Die einzelnen Schaltwerte finden Sie im Kapitel „Technische Daten“ auf Seite 32.

Zusätzlich kann das Gerät über eine RS-232-Schnittstelle durch einen PC und mit den DIP-Schaltern am Gerät konfiguriert werden.

Der Wechselrichter kann in einen Energiesparmodus geschaltet werden, damit die angeschlossene Batterie nicht zu schnell entlädt.

Mit einer Fernbedienung (Zubehör) kann der Wechselrichter bequem gesteuert werden.

Die Wechselrichter SinePower MSI1812T und SinePower MSI1824T sind mit einer 230-V~-Vorrangschaltung ausgestattet, Liegt eine externe 230-V~-Spannung an, so wird diese vorrangig genutzt. Wenn keine externe 230-V~-Spannung anliegt, so wird zur Spannungsversorgung die angeschlossene Batterie genutzt.

7.1 Bedienelemente

Der Wechselrichter besitzt folgende Anschlüsse, Anzeigen und Bedienelemente an der Rückseite:

Pos. in Abb. 5 , Seite 4	Bezeichnung	Beschreibung
1	Klemme	Einrichtung des Betriebs über Fernbedienung
2	RS-232-Schnittstelle, REMOTE-Port	Anschluss eines PCs über eine serielle RS-232-Schnittstelle oder Anschluss der Fernbedienung MCR-7, MCR-9
3	POS+	Plus-Klemme
4	NEG-	Minus-Klemme
5	Masse-Klemme	Erdung an der Fahrzeugkarosserie

MSI900, MSI1300, MSI1800

Der Wechselrichter besitzt folgende Anschlüsse, Anzeigen und Bedienelemente an der Vorderseite:

Pos. in Abb. 6 , Seite 4	Bezeichnung	Beschreibung
1	Hauptschalter „ON/OFF/REMOTE“	Schaltet das Gerät ein, aus oder in den Betrieb über die Fernbedienung (Zubehör)
2	LED „Input Level“	Zeigt den Eingangsspannungsbereich an
3	LED „Load Level“	Zeigt den abgegebenen Leistungsbereich an
4	Dipschalter	Nimmt Einstellungen am Wechselrichter vor (z. B. Netzspannung, Netzfrequenz, Energiesparmodus)
5	Schuko-Steckdose	230-V-Ausgang

MSI1800T

Der Wechselrichter besitzt folgende Anschlüsse, Anzeigen und Bedienelemente an der Vorderseite:

Pos. in Abb. 7, Seite 5	Bezeichnung	Beschreibung
1	Hauptschalter „ON/OFF/ REMOTE“	Schaltet das Gerät ein, aus oder in den Betrieb über die Fernbedienung (Zubehör)
2	LED „Input Level“	Zeigt den Eingangsspannungsbereich an
3	LED „Load Level“	Zeigt den abgegebenen Leistungsbereich an
4	Dipschalter	Nimmt Einstellungen am Wechselrichter vor (z. B. Netzspannung, Netzfrequenz, Energiesparmodus)
5	AC Output	230-V-Ausgang
6	AC Input	230-V-Eingang
7	Sicherung	Schützt den Wechselrichter vor Überlastung. Die Sicherung kann wieder eingedrückt werden, nachdem sie ausgelöst hat.
8	Erdungsschraube	Setzt oder entfernt die Erdungsbrücke

8 Wechselrichter montieren

8.1 Benötigtes Werkzeug

Für den **elektrischen Anschluss** benötigen Sie folgende Hilfsmittel:

- Krimpzange
- 3 verschiedenfarbige flexible Anschlusskabel. Den erforderlichen Querschnitt entnehmen Sie der Tabelle im Kapitel „Wechselrichter anschließen“ auf Seite 20.
- Kabelschuhe und Aderendhülsen

Für die Befestigung des Wechselrichters benötigen Sie folgende Montage-
mittel:

- Maschinenschrauben (M4) mit Unterlegscheiben und selbstsichernden Muttern oder
- Blech- bzw. Holzschrauben.

8.2 Montagehinweise

Beachten Sie bei der Wahl des Montageortes folgende Hinweise:

- Die Montage des Wechselrichters kann horizontal wie auch vertikal erfolgen.
- Der Wechselrichter muss an einer vor Feuchtigkeit geschützten Stelle eingebaut werden.
- Der Wechselrichter darf nicht in Umgebungen mit entflammaren Materialien eingebaut werden.
- Der Wechselrichter darf nicht in staubigen Umgebungen eingebaut werden.
- Der Einbauort muss gut belüftet sein. Bei Installationen in geschlossenen kleinen Räumen sollte eine Be- und Entlüftung vorhanden sein. Der freie Mindestabstand um den Wechselrichter muss mindestens 25 cm betragen (Abb. **3**, Seite 3).
- Der Lufteintritt auf der Unterseite bzw. der Luftaustritt auf der Rückseite des Wechselrichters muss freibleiben.
- Bei Umgebungstemperaturen, die höher als 40 °C (z. B. in Motor- oder Heizungsräumen, direkte Sonneneinstrahlung) sind, kann es durch die Eigenerwärmung des Wechselrichters bei Belastung zum automatischen Abschalten kommen.

- Die Montagefläche muss eben sein und eine ausreichende Festigkeit aufweisen.

**ACHTUNG!**

Bevor Sie irgendwelche Bohrungen vornehmen, stellen Sie sicher, dass keine elektrischen Kabel oder andere Teile des Fahrzeugs durch Bohren, Sägen und Feilen beschädigt werden.

8.3 Wechselrichter montieren

- Halten Sie den Wechselrichter an den von Ihnen gewählten Einbaort und markieren Sie die Befestigungspunkte (Abb. **4** A, Seite 4).
- Befestigen Sie den Wechselrichter mit der von Ihnen gewählten Befestigungsmethode (Abb. **4** B, Seite 4).

9 Wechselrichter anschließen

9.1 Allgemeine Hinweise

**WARNING!**

- Der Anschluss des Wechselrichters darf ausschließlich von entsprechend ausgebildeten Fachbetrieben durchgeführt werden. Die nachfolgenden Informationen richten sich an Fachkräfte, die mit den anzuwendenden Richtlinien und Sicherheitsvorkehrungen vertraut sind.
- Bei Fahrzeugen, bei denen der Plus-Pol der Batterie mit dem Chassis verbunden ist, darf der Wechselrichter **nicht** eingesetzt werden.
- Wenn Sie keine Sicherung in die **Plus-Leitung** setzen, können die Leitungen überlastet werden, und es kann zu einem Brand kommen.
- Verpolung kann zu Zerstörung des Wechselrichters führen.
- **MSI900, MSI1300, MSI1800:** Der Wechselrichter darf nicht in einem Ringleitungsnetz verwendet werden, sondern nur um einzelne Geräte mit Strom zu versorgen. Diese Geräte müssen direkt in den Wechselrichter eingesteckt oder mit einem für diesen Zweck hergestellten, umspritzten Verlängerungskabel mit dem Wechselrichter verbunden werden.

- Der Wechselrichter muss bei Installationen in Fahrzeugen oder Booten mit dem Chassis bzw. der Masse verbunden sein.
- Halten Sie beim Aufbau eines Steckdosenverteilerkreises (Netzaufbau) die Vorschriften der VDE 0100 ein.
- Verwenden Sie ausschließlich Kupferkabel.
- Halten Sie die Kabel so kurz wie möglich (< 1,8 m).
- Halten Sie den erforderlichen Kabelquerschnitt ein und setzen Sie eine Kabelsicherung (Abb. **8** 3, Seite 5) möglichst nah an der Batterie in die Plus-Leitung (siehe Tabelle).

Gerät	erforderlicher Kabelquerschnitt	Kabelsicherung (Abb. 8 3, Seite 5)
MSI912	25 mm ²	115 A
MSI924	25 mm ²	75 A
MSI1312	35 mm ²	170 A
MSI1324	35 mm ²	85 A
MSI1812/MSI1812T	35 mm ²	228 A
MSI1824/MSI1824T	35 mm ²	115 A

9.2 Wechselrichter an Batterie anschließen



HINWEIS

Ziehen Sie die Schrauben oder Muttern mit einem Drehmoment von 12 – 13 Nm fest. Lose Verbindungen können zu Überhitzungen führen.

- Stellen Sie den Hauptschalter (Abb. **6** 1, Seite 4 und Abb. **7** 1, Seite 5) auf „OFF“.
- Lösen Sie die Schraube (Abb. **8** 1, Seite 5) aus der roten Plus-Klemme (Abb. **8** 2, Seite 5).
- Schieben Sie den Kabelschuh (Abb. **8** 2, Seite 5) des Plus-Kabels in die rote Plus-Klemme und befestigen Sie ihn mit der Schraube.
- Schließen Sie das Minus-Kabel entsprechend an der schwarzen Minus-Klemme (Abb. **8** 4, Seite 5) an.
- Verlegen Sie das Plus-Kabel vom Wechselrichters zum Pluspol der Fahrzeug-Batterie und schließen Sie es dort an.

- Verlegen Sie das Minus-Kabel vom Wechselrichters zum Minuspol der Fahrzeug-Batterie und schließen Sie es dort an.
- Verbinden Sie die Masse-Klemme mit der Fahrzeugkarosserie.

9.3 230-V-Versorgungsleitung anschließen (nur MSI1800T)

- Stecken Sie das 230-V~ -Anschlusskabel mit Schuko-Stecker in die 230-V~ -Eingangsbuchse (Abb. **7** 6, Seite 5).
- Schließen Sie den Schuko-Stecker an das 230-V-Wechselstromnetz an.

9.4 230-V-Ausgangsleitung anschließen (nur MSI1800T)

**WARNUNG!**

Stellen Sie vor dem Anschließen der 230-V-Ausgangsleitung sicher, dass der Wechselrichter mit dem Hauptschalter ausgeschaltet ist.

- Stecken Sie das 230-V~ -Anschlusskabel mit Schuko-Kupplung in die 230-V~ -Ausgangsbuchse (Abb. **7** 5, Seite 5).

9.5 Mehrere Verbraucher anschließen (nur MSI1800T)

Das Gerät ist im Lieferzustand mit galvanischer Trennung ausgestattet. Zum sicheren Betrieb von mehreren Verbrauchern ist es zwingend notwendig, dass im Steckdosenverteilerkreis ein Schutzschalter (FI-Schalter) eingebaut wird, siehe Beispiel-Schaltplan in Abb. **9**, Seite 6.

Legende zum Beispiel-Schaltplan:

Pos. in Abb. 9 , Seite 6	Erklärung
1	230-V~ -Spannungsquelle
2	weitere Geräte wie z. B. Batterielader, Kühlschrank
3	DC-Spannungsquelle (Batterie)
4	Wechselrichter
5	Erdungsbrücke gesetzt (Lieferzustand: nicht gesetzt, gestrichelt dargestellt)
6	Schutzschalter (FI-Schalter)
7	Steckdosenverteilerkreis für Verbraucher



WARNUNG! Lebensgefahr durch Stromschlag!

Wenn Sie mehr als einen Verbraucher an den Wechselrichter anschließen wollen und dazu einen Steckdosenverteilerkreis aufbauen, müssen Sie einen Schutzschalter (FI-Schalter) vorsehen und die Erdungsbrücke im Wechselrichter setzen.

- Bauen Sie einen FI-Schalter in den Steckdosenverteilerkreis ein.

9.6 Erdungsbrücke setzen (Abb. **7** 8, Seite 5) (nur MSI1800T)

- Schrauben Sie die Erdungsschraube aus der oberen Bohrung heraus.
- Schrauben Sie die Schraube in die untere Bohrung ein.

9.7 Fernbedienung MCR-7 oder MCR-9 (Zubehör) anschließen



ACHTUNG!

- Stecken Sie den Anschluss zur Fernbedienung nur in den Remote-Port. Durch falsches Anschließen kann das Gerät beschädigt werden.
- Stellen Sie sicher, dass Fernbedienung und Wechselrichter mit demselben Eingangsspannungswert versorgt werden.
- Beachten Sie die Anleitung der Fernbedienung.

- Schließen Sie die Fernbedienung (Zubehör) am Remote-Port (Abb. **5** 2, Seite 4) an.

9.8 Externen Schalter zum Ein- und Ausschalten anschließen



HINWEIS

Verwenden Sie Kabel mit einem Kabelquerschnitt von 0,25 – 0,75 mm².

Als externen Schalter können Sie folgendes verwenden:

- externer Schalter, Spannungsversorgung aus dem Wechselrichter: Abb. **10**, Seite 7
- Steuereinheit mit Relais- oder Transistorbeschaltung (TR): Abb. **11**, Seite 7
- externer Schalter mit Spannungsversorgung über die Batterie (BAT) des Fahrzeuges: Abb. **12**, Seite 7
- externer Schalter mit eigener Spannungsversorgung (DC POWER), z. B. von der Zündung: Abb. **13**, Seite 7
- Stellen Sie den Hauptschalter (Abb. **6** 1, Seite 4 und Abb. **7** 1, Seite 5) auf „OFF“ und stellen Sie sicher, dass der Anschluss für die Fernbedienung (Abb. **5** 2, Seite 4) nicht belegt ist.
- Stellen Sie den Hauptschalter (Abb. **6** 1, Seite 4 und Abb. **7** 1, Seite 5) auf „REMOTE“.
- Schließen Sie den externen Ein-/Aus-Schalter mit dem Anschlusskabel an der Klemme (Abb. **5** 1, Seite 4) an.

9.9 Pin-Belegungen



HINWEIS

Halten Sie die Kabellängen so kurz wie möglich (<10 m), damit es keine Verluste bei der Signalübertragung gibt.

Die Pins des RS-232-Ports sind wie folgt belegt:

Wechselrichter		Computer	
Pin	Beschreibung	Beschreibung	Pin
1	Nicht belegt	Nicht belegt	1
2	GND	RXD	2
3	RXD	TXD	3
4	TXD	DTR	4
5	Nicht belegt	GND	5
6	Nicht belegt	DSR	6
		RTS	7
		CTS	8
		Nicht belegt	9

Die Pins des RJ11-Anschlusses für Fernbedienung sind wie folgt belegt:

Wechselrichter	
Pin	Beschreibung
1	–
2	GND
3	RS-232 RXD
4	RS-232 TXD
5	RMT Fernbedienung
6	Nicht belegt

10 Wechselrichter benutzen

10.1 Wechselrichter einschalten

- Stellen Sie den Hauptschalter (Abb. **6** 1, Seite 4 und Abb. **7** 1, Seite 5) des Wechselrichters in Schalterstellung „ON“.
Zum Ausschalten stellen Sie den Ein/Aus-Schalter auf „OFF“.
- Der Wechselrichter führt einen Selbsttest durch.
Während der Selbstdiagnose gibt der interne Lautsprecher Töne ab und die LEDs blinken.
- ✓ Nach dem erfolgreichen Selbsttest leuchtet die LEDs „Input Level“ (Abb. **6** 2, Seite 4 und Abb. **7** 2, Seite 5) und „Load Status“ (Abb. **6** 3, Seite 4 und Abb. **7** 3, Seite 5) grün.

Beachten Sie im Betrieb folgende Hinweise (siehe auch Kapitel „Fehlerbeseitigung“ auf Seite 30)

Der Wechselrichter schaltet sich ab, wenn

- die Batteriespannung unter 10,5 V (12 V---Anschluss) bzw. 21 V (24 V---Anschluss) sinkt,
 - die Batteriespannung über 16 V (12 V---Anschluss) bzw. 32 V (24 V---~ -Anschluss) steigt,
 - der Wechselrichter überhitzt wird.
- Schalten Sie den Wechselrichter in diesem Fall mit dem Hauptschalter (Abb. **6** 1, Seite 4 und Abb. **7** 1, Seite 5) aus.
 - Kontrollieren Sie, ob der Wechselrichter genügend belüftet ist und ob die Lüfteröffnungen und Belüftungsschlitze frei sind.
 - Warten Sie ca. 5 – 10 min und schalten Sie den Wechselrichter ohne Verbraucher wieder ein.

Beim Betreiben des Wechselrichters über längere Zeit und mit größter Belastung empfiehlt es sich, den Motor zu starten, um die Batterie des Fahrzeuges wieder aufzuladen.

10.2 Betriebsanzeigen

LED „Input Level“ (Abb. 6 2, Seite 4 und Abb. 7 2, Seite 5)

Die LED „Input Level“ zeigt den Spannungsbereich an, in dem sich die Eingangsspannung befindet.

Anzeige	Eingangsspannung	
	MSI912, MSI1312, MSI1812, MSI1812T	MSI924, MSI1324, MSI1824, MSI1824T
Rot, langsames Blinken	<10,6 V	<21,2 V
Rot	10,6 – 11,0 V	21,2 – 22,0 V
Orange	11,0 – 12,0 V	22,0 – 24,0 V
Grün	12,0 – 14,2 V	24,0 – 28,4 V
Orange, blinkend	14,2 – 15,0 V	28,4 – 30,0 V
Rot, schnelles Blinken	>15,0	>30,0

LED „Load Level“ (Abb. 6 3, Seite 4 und Abb. 7 3, Seite 5)

Die LED „Load Level“ zeigt den Leistungsbereich an, der vom Wechselrichter abgegeben wird.

Anzeige	Eingangsspannung		
	MSI912, MSI924	MSI1312, MSI1324	MSI1812, MSI1812T, MSI1824, MSI1824T
Aus	0 – 80 W	0 – 120 W	0 – 160 W
Grün	80 – 320 W	120 – 480 W	160 – 640 W
Orange	320 – 720 W	480 – 1080 W	640 – 1440 W
Rot, langsames Blinken	720 – 800 W	1080 – 1200 W	1440 – 1600 W
Rot, schnelles Blinken	>800 W	>1200 W	>1600 W

10.3 Wechselrichter einstellen



HINWEIS

Die Einstellungen über die Dip-Schalter werden nur dann übernommen, wenn sich der Dip-Schalter S8 in der Position „Ein“ befindet.

Sie können das Gerät mit Hilfe der Dip-Schalter (Abb. **6** 4, Seite 4 und Abb. **7** 4, Seite 5) anpassen.

Netzspannung einstellen

Mit den Dip-Schaltern S1 und S2 können Sie die Netzspannung einstellen.

Netzspannung	Dip-Schalter	
	S1	S2
200 V	Aus	Aus
220 V	Ein	Aus
230 V	Aus	Ein
240 V	Ein	Ein

Netzfrequenz einstellen



WARNUNG! Lebensgefahr durch Stromschlag!

Verstellen Sie DIP-Schalter S3 nur, wenn die entsprechende Frequenz für die Ausgangsspannung verwendet werden soll.

Mit dem Dip-Schalter S3 können Sie die Netzfrequenz einstellen.

Netzfrequenz	Dip-Schalter
	S3
50 Hz	Aus
60 Hz	Ein

Energiesparmodus einstellen

Mit den Dip-Schaltern S4, S5 und S6 können Sie den Energiesparmodus einstellen. Dadurch wird die Batterie, an der Sie den Wechselrichter anschließen, nicht so schnell entladen.

Der Wechselrichter arbeitet dann im Energiesparmodus, solange die geforderte Leistung unter dem eingestellten Leistungswert liegt. Wenn die benötigte Leistung über dem eingestellten Leistungswert liegt, arbeitet der Wechselrichter im Normalbetrieb.

Die einzustellenden Werte für Ihren Wechselrichter entnehmen Sie bitte der folgenden Tabelle:

Energiesparmodus			Dip-Schalter		
MSI900	MSI1300	MSI1800	S4	S5	S6
Aus	Aus	Aus	Aus	Aus	Aus
–	60 – 120 W	110 – 190 W	Ein	Aus	Aus
70 – 110 W	130 – 170 W	190 – 240 W	Ein	Ein	Aus
180 – 240 W	180 – 240 W	240 – 300 W	Ein	Ein	Ein

Einstellungen festlegen

Mit dem Dip-Schalter S8 können Sie festlegen, ob die Werkseinstellungen oder die Einstellungen der Dip-Schalter S1 – S7 verwendet werden sollen.

Parameter	Dip-Schalter S8
Werkseinstellungen	Ein
Dip-Schalter S1 – S7 verwenden	Aus

Werkseinstellungen

Netzspannung	Netzfrequenz	Energiesparmodus
230 V	50 Hz	Aus

11 Wechselrichter pflegen und reinigen



ACHTUNG!

Keine scharfen oder harten Gegenstände oder Reinigungsmittel zur Reinigung verwenden, da dies zu einer Beschädigung des Produktes führen kann.

- Reinigen Sie das Produkt gelegentlich mit einem feuchten Tuch.

12 Fehlerbeseitigung



WARNING!

Öffnen Sie das Gerät nicht. Sie setzen sich der Gefahr eines elektrischen Schlages aus!



HINWEIS

Bei detaillierten Fragen zu den **Daten des Wechselrichters** wenden Sie sich bitte an den Hersteller (Adressen siehe Rückseite der Anleitung).

Die „Load Status“ (Abb. **6** 3, Seite 4 und Abb. **7** 3, Seite 5) zeigt rot den Fehler an:

LED-Anzeige	Ursache	Behebung
Schnelles Blinken	Zu hohe Eingangsspannung	Prüfen Sie die Eingangsspannung und reduzieren Sie diese.
Langsames Blinken	Zu niedrige Eingangsspannung	Die Batterie muss nachgeladen werden. Prüfen Sie die Leitungen und Verbindungen.
Periodisches Blinken	Thermische Überlastung	Schalten Sie den Wechselrichter und den Verbraucher aus. Warten Sie ca. 5 – 10 Minuten und schalten Sie den Wechselrichter ohne Verbraucher wieder ein. Reduzieren Sie die Belastung und sorgen Sie für eine bessere Belüftung des Wechselrichters. Schalten Sie dann den Verbraucher wieder ein.

LED-Anzeige	Ursache	Behebung
Dauerleuchten	Kurzschluss oder Verpolung Zu hohe Belastung	Schalten Sie den Wechselrichter aus und entfernen Sie den Verbraucher. Schalten Sie den Wechselrichter ohne Verbraucher wieder ein. Wird jetzt keine zu hohe Belastung mehr angezeigt, so liegt ein Kurzschluss beim Verbraucher vor oder die Gesamtbelastung war höher als die im Datenblatt spezifizierte Leistung. MSI1812T und MSI1824T: Die Gerätesicherung muss, nachdem sie ausgelöst hat, manuell wieder eingedrückt werden. Prüfen Sie die Leitungen und Verbindungen.

13 Gewährleistung

Es gilt die gesetzliche Gewährleistungsfrist. Sollte das Produkt defekt sein, wenden Sie sich bitte an die Niederlassung des Herstellers in Ihrem Land (Adressen siehe Rückseite der Anleitung) oder an Ihren Fachhändler.

Zur Reparatur- bzw. Gewährleistungsbearbeitung müssen Sie folgende Unterlagen mitschicken:

- eine Kopie der Rechnung mit Kaufdatum,
- einen Reklamationsgrund oder eine Fehlerbeschreibung.

14 Entsorgung

- Geben Sie das Verpackungsmaterial möglichst in den entsprechenden Recycling-Müll.



Wenn Sie das Produkt endgültig außer Betrieb nehmen, informieren Sie sich bitte beim nächsten Recyclingcenter oder bei Ihrem Fachhändler über die zutreffenden Entsorgungsvorschriften.

15 Technische Daten



HINWEIS

Bei thermischer Überlastung reagiert der Wechselrichter und reduziert bei einer Temperatur von über 40 °C die Leistung. Bei einer Temperatur von über 60 °C schaltet sich der Wechselrichter ab.

	MSI912	MSI924
Art.-Nr.:	9102600111	9102600112
Eingangsnennspannung:	12 V _{DC}	24 V _{DC}
Ausgangsleistung bei 25 °C für 10 min:	900 W	
Spitzen-Ausgangsleistung:	1600 W	
Ausgangsspannung:	200 – 240 V _{AC} reine Sinuswelle (THD < 3 %)	
Ausgangsfrequenz:	50 oder 60 Hz	
Leerlaufstromaufnahme:	1,8 A	1,0 A
Bereitschaftstromaufnahme:	0,5 A	0,3 A
Eingangsspannungsbereich:	10,5 V – 16 V	21 V – 32 V
Wirkungsgrad bis zu:	89 %	91 %
Umgebungstemperatur Betrieb:	–20 °C bis 40 °C 40 °C bis 60 °C (reduzierte Leistung)	
Umgebungstemperatur Lagerung:	–30 °C bis +70 °C	
Abmessungen B x T x H:	197,5 x 94,3 x 291 mm, siehe Abb. 14, Seite 8	
Gewicht:	4 kg	

	MSI1312	MSI1324
Art.-Nr.:	9102600113	9102600114
Eingangsnennspannung:	12 V _{DC}	24 V _{DC}
Ausgangsleistung bei 25 °C für 10 min:	1300 W	
Spitzen-Ausgangsleistung:	2400 W	
Ausgangsspannung:	200 – 240 V _{AC} reine Sinuswelle (THD < 3 %)	
Ausgangsfrequenz:	50 oder 60 Hz	
Leerlaufstromaufnahme:	2,1 A	1,1 A
Bereitschaft- stromaufnahme:	0,5 A	0,3 A
Eingangsspannungs- bereich:	10,5 V – 16 V	21 V – 32 V
Wirkungsgrad bis zu:	90 %	91 %
Umgebungstemperatur Betrieb:	–20 °C bis 40 °C 40 °C bis 60 °C (reduzierte Leistung)	
Umgebungstemperatur Lagerung:	–30 °C bis +70 °C	
Abmessungen B x T x H:	197,5 x 94,3 x 324,6 mm, siehe Abb. 14, Seite 8	
Gewicht:	5 kg	

	MSI1812	MSI1812T	MSI1824	MSI1824T
Art.-Nr.:	9102600115	9102600117	9102600116	9102600118
Eingangsnennspannung:	12 V _{DC}		24 V _{DC}	
Ausgangsleistung bei 25 °C für 10 min:	1800 W			
Spitzen-Ausgangsleistung:	3200 W			
Ausgangsspannung:	200 – 240 V _{AC} reine Sinuswelle (THD < 3 %)			
Ausgangsfrequenz:	50 oder 60 Hz			
Leerlaufstromaufnahme:	2,1 A		1,1 A	
Bereitschaft- stromaufnahme:	0,5 A		0,3 A	
Eingangsspannungs- bereich:	10,5 V – 16 V		21 V – 32 V	
Wirkungsgrad bis zu:	90 %		91 %	
Überbrückungsrelais:	–	25 A/277 V _{AC}	–	25 A/277 V _{AC}
Umgebungstemperatur Betrieb:	–20 °C bis 40 °C 40 °C bis 60 °C (reduzierte Leistung)			
Umgebungstemperatur Lagerung:	–30 °C bis +70 °C			
Vorrangschaltung:		230-V- Eingangs- sicherung: 10 A Umschaltzeit Bypassrelais: < 30 ms		230-V- Eingangs- sicherung: 10 A Umschaltzeit Bypassrelais: < 30 ms
Abmessungen B x T x H:	197,5 x 94,3 x 376 mm siehe Abb. 14, Seite 8	197,5 x 94,3 x 406 mm siehe Abb. 14, Seite 8	197,5 x 94,3 x 376 mm siehe Abb. 14, Seite 8	197,5 x 94,3 x 406 mm siehe Abb. 14, Seite 8
Gewicht:	5,5 kg	6 kg	5,5 kg	6 kg

Überspannungs-Schutz

Gerät	Überspannung	
	Abschaltung	Neustart
MSI912, MSI1312, MSI1812, MSI1812T	16 V	14,5 V
MSI924, MSI1324, MSI1824, MSI1824T	32 V	29 V

Unterspannungs-Schutz

Gerät	Unterspannungs- warnung	Unterspannung	
		Abschaltung	Neustart
MSI912, MSI1312, MSI1812, MSI1812T	11 V	10,5 V	12,5 V
MSI924, MSI1324, MSI1824, MSI1824T	22 V	21 V	25 V

Übertemperatur-Schutz

Temperatur intern		Temperatur am Kühlkörper	
Abschaltung	Neustart	Abschaltung	Neustart
60 °C	40 °C	95 °C	<80 °C

Zulassungen

Das Gerät hat die E13-Zulassung.



Gemäß der EMV Richtlinie 2004/108/EC inklusive 2009/19/EC und Niederspannungsrichtlinie 2006/95/EC

- EN55012: Class B
- EN55014: Class B
- EN61000-6-1/6-3: Class B
- EN61000-6-2/6-4: Class A
- EN61204-3

Please read this instruction manual carefully before installation and first use, and store it in a safe place. If you pass on the product to another person, hand over this instruction manual along with it.

Table of contents

1	Explanation of symbols	37
2	General safety instructions	37
3	Scope of delivery	39
4	Accessories	40
5	Target group for this manual	40
6	Intended use	40
7	Technical description	41
8	Fitting the inverter	45
9	Connecting the inverter	46
10	Using the inverter	52
11	Cleaning and caring for the inverter	56
12	Troubleshooting	56
13	Warranty	57
14	Disposal	57
15	Technical data	58

1 Explanation of symbols

**WARNING!**

Safety instruction: Failure to observe this instruction can cause fatal or serious injury.

**NOTICE!**

Failure to observe this instruction can cause material damage and impair the function of the product.

**NOTE**

Supplementary information for operating the product.

- ▶ **Action:** This symbol indicates that action is required on your part. The required action is described step-by-step.
- ✓ This symbol describes the result of an action.

Fig. 1 5, page 3: This refers to an element in an illustration. In this case, item 5 in figure 1 on page 3.

2 General safety instructions

2.1 General safety

The manufacturer accepts no liability for damage in the following cases:

- Faulty assembly or connection
- Damage to the product resulting from mechanical influences and excess voltage
- Alterations to the product without express permission from the manufacturer
- Use for purposes other than those described in the operating manual

**WARNING!**

- Only use the device as intended.
- Do **not** operate the device in a damp or wet environment.
- Do **not** operate the device near any flammable materials.

- Do **not** operate the device in areas that are potentially explosive.
- Maintenance and repair work may only be carried out by qualified personnel who are familiar with the risks involved and the relevant regulations.
- People (including children) whose physical, sensory or mental capacities or whose lack of experience or knowledge prevent them from using this product safely should not use it without the supervision or instruction of a responsible person.
- **Electrical devices are not toys**
Always keep and use the device out of the reach of children.

2.2 Safety when installing the device



WARNING!

- Installing the device may only be performed by qualified personnel who are familiar with the guidelines and safety precautions to be applied.
- If electrical devices are incorrectly installed on boats, corrosion damage might occur. The device should be installed by a specialist (marine) electrician.



NOTICE!

- Ensure that the device is standing firmly.
The device must be set up and fastened in such a way that it cannot tip over or fall down.
- Do not expose the device to a heat source (such as direct sunlight or heating). Avoid additional heating of the device in this way.
- If cables have to be fed through metal walls or other walls with sharp edges, use ducts or tubes to prevent damage.
- Do not lay cables which are loose or bent next to electrically conductive material (metal).
- Do not pull on the cables.
- Do not lay the 230 V mains cable and the 12/24 V DC cable in the same duct.
- Fasten the cables securely.
- Lay the cables so that they cannot be tripped over or damaged.

2.3 Operating the device safely



WARNING!

- Operate the device only if you are certain that the housing and the cables are undamaged.
- Even after the fuse triggers, parts of the inverter remain live.
- Always disconnect the power supply when working on the device.



NOTICE!

- Make sure the air inlets and outlets of the device are not covered.
- Ensure good ventilation. The inverter produces dissipated heat which has to be diverted.
- Do not connect the 230 V output of the inverter (fig. 6 5, page 4 and fig. 7 5, page 5) to a different 230 V source.

3 Scope of delivery

MSI900, MSI1300, MSI1800

No. in fig. 1, page 3	Designation
1	Sine wave inverter
–	Operating manual

MSI1800T

No. in fig. 2, page 3	Designation
1	Sine wave inverter
2	Connection cable with safety coupling (for 230 V~ output)
3	Connection cable with safety plug (for 230 V~ supply)
–	Operating manual

4 Accessories

Designation	Item no.
Remote control	MCR-7
Remote control	MCR-9

5 Target group for this manual

The electrical installation (chapter “Connecting the inverter” on page 46) is intended for professionals who are familiar with the applicable regulations of the country in which the equipment is to be installed and/or used.

All other chapters are intended for the users.

6 Intended use



WARNING!

Never use the inverter on vehicles where the positive terminal of the battery is connected to the chassis.

The wave inverter converts direct current of

- **12 V_{DC}**:
 - SinePower MSI912, item no. 9102600111
 - SinePower MSI1312, item no. 9102600113
 - SinePower MSI1812, item no. 9102600115
 - SinePower MSI1812T, item no. 9102600117
- **24 V_{DC}**:
 - SinePower MSI924, item no. 9102600112
 - SinePower MSI1324, item no. 9102600114
 - SinePower MSI1824, item no. 9102600116
 - SinePower MSI1824T, item no. 9102600118

into a 200 – 240 V AC supply of 50 Hz or 60 Hz.

7 Technical description

The inverters can be operated wherever

- a 12 V $\overline{=}$ connection (MSI912, MSI1312, MSI1812, MSI1812T)
- a 24 V $\overline{=}$ connection (MSI924, MSI1324, MSI1824, MSI1824T)

is available. The light-weight and compact construction of this device allows for easy installation in mobile homes, commercial vehicles or motor and sailing yachts.

The output voltage corresponds to the household voltage from the socket (pure sine wave, THD < 3 %).

Please observe the values for constant output power and peak output power as indicated in chapter "Technical data" on page 58 . Never connect devices that have a higher power requirement.



NOTE

Note when connecting devices with an electrical drive (such as power drills and refrigerators), that they often require more power than is indicated on the type plate.

The inverter has various protective mechanisms.

- **Overvoltage shutdown:** The inverter shuts itself off when the voltage exceeds the cut-off value. It restarts when the voltage returns to the restart value.
- **Undervoltage shutdown:** The inverter shuts itself off when the voltage sinks below the cut-off value. It restarts when the voltage rises to the restart value.
- **Excess temperature shutdown:** The inverter switches off when the temperature inside the device or the temperature on the cooling element exceeds a cut-off value. It restarts when the voltage rises to the restart value.
- **Overload shutdown:** The LED on the inverter indicates an operating fault (constant red light) when an excess load is connected or a short circuit has occurred. The fuse in the device must be pressed in again by hand after it is triggered by excess current.
- **Incorrect polarity protection:** The incorrect polarity protection prevents the wrong polarity when connecting the inverter.
- **Fuses (MSI1812T and MSI1824T only):** The LED on the inverter indicates an operating fault (constant red light). The fuse in the device must be pressed in again by hand after it is triggered.

**NOTE**

The individual values are found in the chapter “Technical data” on page 58.

The device can also be configured with a PC via an RS-232 interface and using the DIP switches on the device.

The inverter can be switched to an energy-saving mode to prevent the connected battery from discharging too quickly.

The inverter can be easily controlled using the remote control (accessory).

The SinePower MSI1812T and SinePower MSI1824T inverters are fitted with a 230 V~ priority circuit. If an external 230 V~ voltage is available, this will have priority. If no external 230 V~ voltage is connected, then the connected battery will be used as the power supply.

7.1 Control elements

The inverter has the following connections, displays and control elements on the back:

No. in fig. 5 , page 4	Designation	Description
1	Terminal	Setup operation via remote control
2	RS-232 port, REMOTE port	Connection of a PC using a serial RS-232 interface or connection of the MCR-7 or MCR-9 remote control
3	POS+	Positive terminal
4	NEG-	Negative terminal
5	Earth terminal	Earthing on the vehicle bodywork

MSI900, MSI1300, MSI1800

The inverter has the following connections, displays and control elements on the front:

No. in fig. 6 , page 4	Designation	Description
1	Main switch "ON/OFF/REMOTE" switch:	Switches the device on, off or to operation via the remote control (accessory)
2	"Input Level" LED	Displays the input voltage range
3	"Load Level" LED	Displays the power being supplied
4	Dip switch	Makes settings on the inverter (such as mains voltage, mains frequency, energy-saving mode).
5	Safety socket	230 V output

MSI1800T

The inverter has the following connections, displays and control elements on the front:

No. in fig. 7, page 5	Designation	Description
1	Main switch “ON/OFF/ REMOTE”	Switches the device on, off or to operation via the remote control (accessory)
2	“Input Level” LED	Displays the input voltage range
3	“Load Level” LED	Displays the power being supplied
4	Dip switch	Makes settings on the inverter (such as mains voltage, mains frequency, energy-saving mode).
5	AC output	230 V output
6	AC input	230 V input
7	Fuse	Protects the inverter from overload. The fuse can be pressed in again once it has triggered.
8	Grounding screw	Sets or removes the grounding bridge

8 Fitting the inverter

8.1 Tools required

For the **electrical connection** you will need the following tools:

- Crimping tool
- 3multi-coloured, flexible connection cables. Determine the necessary thickness from the table in chapter “Connecting the inverter” on page 46.
- Cable lugs and conductor sleeves

For fastening you will require the following tools:

- Machine bolts (M4) with washers and self-locking nuts or
- self-tapping screws or wood screws.

8.2 Mounting instructions

When selecting the installation location, observe the following instructions:

- The inverter can be mounted horizontally or vertically.
- The inverter must be installed in a place that is protected from moisture.
- The inverter may not be installed in the presence of flammable materials.
- The inverter may not be installed in a dusty environment.
- The place of installation must be well ventilated. A ventilation system must be available for installations in small, enclosed spaces. The minimum clearance around the inverter must be at least 25cm (fig. **3**, page 3).
- The air intake on the underside or the air outlet on the back of the inverter must remain clear.
- For ambient temperatures higher than 40 °C (such as in engine or heating compartments, or direct sunlight), the heat from the inverter under load can lead to automatic shutdown.
- The device must be installed on a level and sufficiently sturdy surface.



NOTICE!

Before drilling any holes, make sure that no electrical cables or other parts of the vehicle can be damaged by drilling, sawing and filing.

8.3 Mounting the inverter

- ▶ Hold the inverter against the installation location and mark the fastening points (fig. **4** A, page 4).
- ▶ Attach the inverter using your chosen fastening method (fig. **4** B, page 4).

9 Connecting the inverter

9.1 General instructions



WARNING!

- The inverter may only be connected by a qualified workshop. The following information is intended for technicians who are familiar with the guidelines and safety precautions to be applied.
 - **Never** use the inverter on vehicles where the positive terminal of the battery is connected to the chassis.
 - If you do not fit a fuse to the **positive cable**, the cables can overload, which might result in a fire.
 - Reversed polarity can damage the inverter.
 - **MSI900, MSI1300, MSI1800 only:** The inverter should not be used to connect to a ring main, it must only be used to power individual appliances that are plugged into the inverter outlet either directly or using a purpose-made, moulded extension lead
-
- When installed in vehicles or boats, the inverter must be connected to the chassis or earth.
 - When setting up a socket distribution circuit (mains setup), comply with the applicable regulations.
 - Only use copper cables.
 - Keep the cables as short as possible (< 1.8 m).

- Keep to the specified cable cross section and fit a cable fuse (fig. **8** 3, page 5) as close to the battery as possible on the positive cable (see the table).

Device	Required cable cross section	Cable fuse (fig. 8 3, page 5)
MSI912	25 mm ²	115 A
MSI924	25 mm ²	75 A
MSI1312	35 mm ²	170 A
MSI1324	35 mm ²	85 A
MSI1812/MSI1812T	35 mm ²	228 A
MSI1824/MSI1824T	35 mm ²	115 A

9.2 Connecting the inverter to the battery



NOTE

Tighten the nuts and bolts to a maximum torque of 12 – 13 Nm. Loose connections may cause overheating.

- Set the main switch (fig. **6** 1, page 4 and fig. **7** 1, page 5) to “OFF”.
- Loosen the screw (fig. **8** 1, page 5) from the red positive terminal (fig. **8** 2, page 5).
- Push the cable lug (fig. **8** 2, page 5) of the positive cable into the red positive terminal and fasten it with the screw.
- Connect the negative cable to the black negative terminal (fig. **8** 4, page 5).
- Lay the positive cable from the inverter to the positive terminal of the vehicle battery and connect it.
- Lay the negative cable from the inverter to the negative terminal of the vehicle battery and connect it.
- Connect the earth terminal to the vehicle chassis.

9.3 Connecting the 230 V power cable (MSI1800T only)

- Connect the 230 V~ connection cable with safety plug to the 230 V~ input jack (fig. **7** 6, page 5).
- Connect the safety plug to the 230 V AC mains.

9.4 Connecting the 230 V output cable (MSI1800T only)



WARNING!

Before connecting the 230V output cable, make sure the inverter is switched off at the main switch.

- Connect the 230 V~ connection cable with safety plug to the 230 V~ output jack (fig. **7** 5, page 5).

9.5 Connect multiple appliances (MSI1800T only)

The device is equipped at delivery with galvanic isolation. For the safe operation of multiple appliances, it is essential that a circuit breaker (residual current circuit breaker) is built into the socket distribution circuit, see sample circuit diagram in fig. **8**, page 5.

Sample circuit diagram legend:

No. in fig. 8 , page 5	Explanation
1	230 V~ power source
2	additional devices, e.g. battery charger, refrigerator
3	DC power source (battery)
4	Inverter
5	Set grounding bridge (At delivery: not set, shown by dotted line)
6	Circuit breaker (residual current circuit breaker)
7	Socket distribution circuit for appliances

**WARNING! Danger of electrocution!**

If you wish to connect more than one appliance to the inverter and install a socket distribution circuit, you must arrange a circuit breaker (residual current circuit breaker) and set a grounding bridge in the inverter.

- ▶ Install a residual current circuit breaker in the socket distribution circuit.

9.6 Setting the earthing bridge (fig. **7** 8, page 5) (MSI1800T only)

- ▶ Remove the earthing screw from the top hole.
- ▶ Screw the screw into the bottom hole.

9.7 Connecting the MCR-7 or MCR-9 remote control (accessory)

**NOTICE!**

- Only plug in the connection to the remote control in the remote port. The device can be damaged by connecting it incorrectly.
- Ensure that the remote control and inverter are supplied with the same input voltage.
- Follow the instruction manual of the remote control.

- ▶ Connect the remote control (accessory) to the remote port (fig. **5** 2, page 4).

9.8 Connecting the external switch for turning on and off

**NOTE**

Use cables with a cable cross section of 0.25 – 0.75 mm².

You can use the following as an external switch:

- external switch, voltage supply from the inverter: fig. **10**, page 7
- Control unit with relay or transistor circuit (TR): fig. **11**, page 7
- external switch with voltage supply from the battery (BAT) of the vehicle: fig. **12**, page 7
- external switch with its own voltage supply (DC POWER) e.g. from the ignition: fig. **13**, page 7
- Set the main switch (fig. **6** 1, page 4 and fig. **7** 1, page 5) to “OFF” and make sure that the connection for the remote control (fig. **5** 2, page 4) is not assigned.
- Set the main switch (fig. **6** 1, page 4 and fig. **7** 1, page 5) to “REMOTE”.
- Connect the external on/off switch with the connection cable to the terminal (fig. **5** 1, page 4).

9.9 Pin assignment



NOTE

Keep the cable lengths as short as possible (<10 m), so there is no loss in the signal transmission.

The pins of the RS-232 ports are assigned as follows:

Inverter		Computer	
Pin	Description	Description	Pin
1	Not assigned	Not assigned	1
2	GND	RXD	2
3	RXD	TXD	3
4	TXD	DTR	4
5	Not assigned	GND	5
6	Not assigned	DSR	6
		RTS	7
		CTS	8
		Not assigned	9

The pins of the RJ11 remote control connection are assigned as follows:

Inverter	
Pin	Description
1	–
2	GND
3	RS-232 RXD
4	RS-232 TXD
5	RMT remote control
6	Not assigned

10 Using the inverter

10.1 Switching on the inverter

- ▶ Set the main switch (fig. **6** 1, page 4 and fig. **7** 1, page 5) of the inverter to the “ON” position.
Set the On/Off switch to “OFF” to switch off.
- ▶ The inverter performs a self-test.
During the self-test, the built-in speaker emits tones and the LEDs flash.
- ✓ After the self-test is completed successfully, the “Input Level” (fig. **6** 2, page 4 and fig. **7** 2, page 5) and “Load Status” (fig. **6** 3, page 4 and fig. **7** 3, page 5) LEDs light up green.

Observe the following when using the device (see also chapter “Troubleshooting” on page 56)

The inverter switches off if:

- the battery voltage drops below 10.5 V (12 V \leftarrow connection) or 21 V (24 V \leftarrow connection),
 - the battery voltage exceeds 16 V (12 V \leftarrow connection) or 32 V (24 V \leftarrow connection),
 - the inverter overheats.
-
- ▶ If this happens, shut down the inverter with the main switch (fig. **6** 1, page 4 and fig. **7** 1, page 5).
 - ▶ Check that the inverter is sufficiently ventilated and that the ventilation grilles are unimpeded.
 - ▶ Wait 5 – 10 minutes and switch the inverter on again without any electric consumers.

When operating the inverter at high load for lengthy periods, it is advisable to start the engine in order to recharge the vehicle battery.

10.2 Status indications

“Input Level” LED (fig. 6 2, page 4 and fig. 7 2, page 5)

The “Input Level” LED shows the present range of the input voltage.

Display	Input voltage	
	MSI912, MSI1312, MSI1812, MSI1812T	MSI924, MSI1324, MSI1824, MSI1824T
Red, slow flash	<10.6 V	<21.2 V
Red	10.6 – 11.0 V	21.2 – 22.0 V
Orange	11.0 – 12.0 V	22.0 – 24.0 V
Green	12.0 – 14.2 V	24.0 – 28.4 V
Orange, flash	14.2 – 15.0 V	28.4 – 30.0 V
Red, quick flash	>15.0	>30.0

“Load Level” (fig. 6 3, page 4 and fig. 7 3, page 5)

The “Load Level” LED shows the power being supplied by the inverter.

Display	Input voltage		
	MSI 912, MSI924	MSI1312, MSI1324	MSI1812, MSI1812T, MSI1824, MSI1824T
Off	0 – 80 W	0 – 120 W	0 – 160 W
Green	80 – 320 W	120 – 480 W	160 – 640 W
Orange	320 – 720 W	480 – 1080 W	640 – 1440 W
Red, slow flash	720 – 800 W	1080 – 1200 W	1440 – 1600 W
Red, quick flash	>800 W	>1200 W	>1600 W

10.3 Configuring the inverter



NOTE

Settings can only be made using the dip switch if the S8 dip switch is “On”.

You can adjust the device using the dip switch (fig. **6** 4, page 4 and fig. **7** 4, page 5).

Setting the mains voltage

You can set the mains voltage using the S1 and S2 dip switches.

Mains voltage	Dip switch	
	S1	S2
200 V	Off	Off
220 V	On	Off
230 V	Off	On
240 V	On	On

Setting the mains frequency



WARNING! Danger of electrocution

Only adjust the S3 DIP switch when the respective frequency for the output voltage should be used.

You can set the mains frequency using the S3 dip switch.

Net frequency	Dip switch
	S3
50 Hz	Off
60 Hz	On

Switching to energy-saving mode

You can set the energy-saving mode using the S4, S5 and S6 dip switches. In this way, the battery you connect to the inverter is not discharged as quickly.

The inverter operates in energy-saving mode as long as the required power is below the set level. If the required power exceeds the set level, the inverter works in normal mode.

The values to be set on your inverter can be found in the following table:

Energy-saving mode			Dip switch		
MSI900	MSI1300	MSI1800	S4	S5	S6
Off	Off	Off	Off	Off	Off
–	60 – 120 W	110 – 190 W	On	Off	Off
70 – 110 W	130 – 170 W	190 – 240 W	On	On	Off
180 – 240 W	180 – 240 W	240 – 300 W	On	On	On

Defining settings

Using the S8 dip switch you can define whether the default settings or the settings of dip switches S1 – S7 are used.

Parameter	Dip switch S8
Default settings	On
Use dip switch S1 – S7	Off

Default settings

Mains voltage	Net frequency	Energy-saving mode
230 V	50 Hz	Off

11 Cleaning and caring for the inverter



NOTICE!

Do not use sharp or hard objects or cleaning agents for cleaning as these may damage the product.

- Occasionally clean the product with a damp cloth.

12 Troubleshooting



WARNING!

Do not open the device. You risk sustaining an electric shock by doing this.



NOTE

If you have detailed questions on the **specifications of the inverter** please contact the manufacturer (addresses on the back of the instruction manual).

The “Load Status” LED (fig. **6** 3, page 4 and fig. **7** 3, page 5) lights up red to indicate the fault:

LED display	Cause	Remedy
Quick flash	Input voltage is too high	Check the input voltage and reduce it.
Slow flash	Input voltage too low	The battery needs recharging. Check the cables and connections.
Occasional flash	Overheating	Switch off the inverter and the consumer. Wait 5 to 10 minutes and switch the inverter on again without any electric consumers. Reduce the load and make sure the inverter has better ventilation. Then switch the consumer back on.

LED display	Cause	Remedy
Constantly lit	Short circuit or reversed polarity Excessive load	Switch off the inverter and remove the consumer. Then switch the inverter back on without the consumer. If no excessive load is now shown, then there is a short circuit in the consumer or the total load was higher than the power specified on the data sheet. MSI1812T and MSI1824T: The fuse in the device must be pressed in again by hand after it is triggered. Check the cables and connections.

13 Warranty

The statutory warranty period applies. If the product is defective, please contact the manufacturer's branch in your country (see the back of the instruction manual for the addresses) or your retailer.

For repair and guarantee processing, please include the following documents when you send in the device:

- A copy of the receipt with purchasing date
- A reason for the claim or description of the fault

14 Disposal

- ▶ Place the packaging material in the appropriate recycling waste bins wherever possible.



If you wish to finally dispose of the product, ask your local recycling centre or specialist dealer for details about how to do this in accordance with the applicable disposal regulations.

15 Technical data



NOTE

In the event of thermal overloading, the inverter reacts by reducing the power for temperatures of 40°C and above. If the temperature exceeds 60°C, the inverter switches off.

	MSI912	MSI924
Item no.:	9102600111	9102600112
Rated input voltage:	12 V ===	24 V ===
Output power at 25 °C for 10 min:	900 W	
Peak output power:	1600 W	
Output voltage:	200 – 240 V~ pure sine wave (THD < 3 %)	
Output frequency:	50 or 60 Hz	
Idle current consumption:	1.8 A	1.0 A
Standby current consumption:	0.5 A	0.3 A
Input voltage range:	10.5 V – 16 V	21 V – 32 V
Efficiency up to:	89 %	91 %
Ambient temperature for operation:	–20 °C to 40 °C 40 °C to 60 °C (reduced power)	
Ambient temperature for storage	–30 °C to +70 °C	
Dimensions W x D x H:	197.5 x 94.3 x 291 mm, see fig. 14, page 8	
Weight:	4 kg	

	MSI1312	MSI1324
Item no.:	9102600113	9102600114
Rated input voltage:	12 V \equiv	24 V \equiv
Output power at 25 °C for 10 min:	1300 W	
Peak output power:	2400 W	
Output voltage:	200 – 240 V \sim pure sine wave (THD < 3 %)	
Output frequency:	50 or 60 Hz	
Idle current consumption:	2.1 A	1.1 A
Standby current consumption:	0.5 A	0.3 A
Input voltage range:	10.5 V – 16 V	21 V – 32 V
Efficiency up to:	90 %	91 %
Ambient temperature for operation:	–20 °C to 40 °C 40 °C to 60 °C (reduced power)	
Ambient temperature for storage	–30 °C to +70 °C	
Dimensions W x D x H:	197.5 x 94.3 x 324.6 mm, see fig. 14, page 8	
Weight:	5 kg	

	MSI1812	MSI1812T	MSI1824	MSI1824T
Item no.:	9102600115	9102600116	9102600117	9102600118
Rated input voltage:	12 V \equiv		24 V \equiv	
Output power at 25 °C for 10 min:	1800 W			
Peak output power:	3200 W			
Output voltage:	200 – 240 V \sim pure sine wave (THD < 3 %)			
Output frequency:	50 or 60 Hz			
Idle current consumption:	2.1 A		1.1 A	
Standby current consumption:	0.5 A		0.3 A	
Input voltage range:	10.5 V – 16 V		21 V – 32 V	
Efficiency up to:	90 %		91 %	
Bypass relay:	–	25 A/277 V \sim	–	25 A/277 V \sim
Ambient temperature for operation:	–20 °C to 40 °C 40 °C to 60 °C (reduced power)			
Ambient temperature for storage:	–30 °C to +70 °C			
Priority circuit:		230 V input protection: 10 A Switchover time of bypass relay: < 30 m sec		230 V input protection: 10 A Switchover time of bypass relay: < 30 m sec
Dimensions W x D x H:	197.5 x 94.3 x 376 mm see fig. 14, page 8	197.5 x 94.3 x 406 mm see fig. 14, page 8	197.5 x 94.3 x 376 mm see fig. 14, page 8	197.5 x 94.3 x 406 mm see fig. 14, page 8
Weight:	5.5 kg	6 kg	5.5 kg	6 kg

Overvoltage shutdown

Device	Overvoltage	
	Shutdown	Restart
MSI912, MSI1312, MSI1812, MSI1812T	16 V	14.5 V
MSI924, MSI1324, MSI1824, MSI1824T	32 V	29 V

Undervoltage shutdown

Device	Undervoltage warning	Undervoltage	
		Shutdown	Restart
MSI912, MSI1312, MSI1812, MSI1812T	11 V	10.5 V	12.5 V
MSI924, MSI1324, MSI1824, MSI1824T	22 V	21 V	25 V

Excess temperature shutdown

Internal temperature		Temperature on cooling element	
Shutdown	Restart	Shutdown	Restart
60 °C	40 °C	95 °C	<80 °C

Approvals

The device has E13 certification.



In compliance with the EMC directive 2004/108/EC including 2009/19/EC and the Low-voltage Directive 2006/95/EC

- EN55012: Class B
- EN55014: Class B
- EN61000-6-1/6-3: Class B
- EN61000-6-2/6-4: Class A
- EN61204-3

Veillez lire attentivement cette notice avant le montage et la mise en service. Veillez ensuite la conserver. En cas de passer le produit, veuillez le transmettre au nouvel acquéreur.

Sommaire

1	Explication des symboles	63
2	Consignes générales de sécurité	63
3	Contenu de la livraison	66
4	Accessoires	66
5	Groupe cible de cette notice	67
6	Usage conforme	67
7	Description technique	68
8	Montage de l'onduleur	72
9	Raccordement de l'onduleur	73
10	Utilisation de l'onduleur	79
11	Entretien et nettoyage de l'onduleur	83
12	Réparation des pannes	83
13	Garantie	84
14	Elimination	84
15	Caractéristiques techniques	85

1 Explication des symboles



AVERTISSEMENT !

Consigne de sécurité : le non-respect de ces consignes peut entraîner la mort ou de graves blessures.



AVIS !

Le non-respect de ces consignes peut entraîner des dommages matériels et des dysfonctionnements du produit.



REMARQUE

Informations complémentaires sur l'utilisation du produit.

► **Manipulation** : ce symbole vous indique une action à effectuer. Les manipulations à effectuer sont décrites étape par étape.

✓ Ce symbole décrit le résultat d'une manipulation.

Fig. 1 5, page 3 : cette information renvoie à un élément figurant sur une illustration, dans cet exemple à la « position 5 de l'illustration 1 à la page 3 ».

2 Consignes générales de sécurité

2.1 Sécurité générale

Le fabricant décline toute responsabilité pour des dommages dans les cas suivants :

- des défauts de montage ou de raccordement
- des influences mécaniques et des surtensions ayant endommagé le matériel
- des modifications apportées au produit sans autorisation explicite de la part du fabricant
- une utilisation différente de celle décrite dans la notice

**AVERTISSEMENT !**

- Utilisez l'appareil conformément à l'usage pour lequel il a été conçu.
- N'utilisez **pas** l'appareil dans un environnement humide.
- **N'utilisez pas** l'appareil à proximité de matériaux inflammables.
- N'utilisez **pas** l'appareil dans un environnement explosif.
- Seul un personnel qualifié et parfaitement informé des dangers et règlements spécifiques à ces manipulations est habilité à effectuer les réparations et l'entretien.
- Les personnes (y compris les enfants) qui ne sont pas en mesure d'utiliser le produit en toute sécurité — que ce soit en raison de déficiences physiques, sensorielles ou mentales ou bien par manque d'expérience ou de connaissances — ne sont pas autorisées à le faire sans surveillance.
- **Les appareils électriques ne sont pas des jouets pour enfants !**
Placez et utilisez l'appareil hors de leur portée.

2.2 Sécurité lors de l'installation de l'appareil

**AVERTISSEMENT !**

- Seuls des artisans spécialisés, formés dans ce domaine et connaissant les directives et les consignes de sécurité à appliquer sont habilités à procéder à l'installation de l'appareil.
- Une mauvaise installation des appareils électriques sur des bateaux peut entraîner des dommages dus à la corrosion au niveau du bateau. L'installation de l'appareil doit être effectuée par un électricien spécialisé.

**AVIS !**

- Veillez à un positionnement stable de l'appareil !
Veillez à installer et fixer l'appareil de manière à ce qu'il ne puisse ni se renverser ni tomber.
- N'exposez pas l'appareil à des sources de chaleur (rayonnement solaire, chauffage, etc.). Vous éviterez ainsi une surchauffe supplémentaire de l'appareil.
- Si des lignes électriques doivent traverser des cloisons en tôle ou autres murs à arêtes vives, utilisez des tubes vides ou des conduits pour câbles.

- Ne faites pas passer de lignes électriques non fixées ou fortement coudées sur des matériaux conducteurs (métal).
- Ne tirez pas sur les lignes électriques.
- Ne placez pas les câbles 230 V et la ligne de courant continu 12/24 V dans le même conduit (tube vide).
- Fixez bien les lignes.
- Posez les câbles de manière à exclure tout risque de trébuchement ou d'endommagement du câble.

2.3 Consignes de sécurité concernant le fonctionnement de l'appareil



AVERTISSEMENT !

- Faites fonctionner l'appareil uniquement si le boîtier et les conduites sont intacts.
- Certaines pièces de l'onduleur restent sous tension même après le déclenchement du dispositif de sécurité (fusible).
- Coupez l'alimentation électrique au cours de travaux sur l'appareil.



AVIS !

- Assurez-vous que les entrées et sorties d'air de l'appareil ne sont pas couvertes.
- Veillez à ce que l'aération soit suffisante. L'onduleur produit de la chaleur qui doit pouvoir se dissiper librement.
- Ne raccordez pas la sortie 230 V de l'onduleur (fig. **6** 5, page 4 et fig. **7** 5, page 5) à une autre source 230 V.

3 Contenu de la livraison

MSI900, MSI1300, MSI1800

Pos. dans fig. 1 , page 3	Désignation
1	Onduleur sinusoïdal
–	Notice d'utilisation

MSI1800T

Pos. dans fig. 2 , page 3	Désignation
1	Onduleur sinusoïdal
2	Câble de raccordement à accouplement à contact de sécurité (pour sortie 230 V~)
3	Câble de raccordement à connecteur à contact de sécurité (pour alimentation 230 V~)
–	Notice d'utilisation

4 Accessoires

Désignation	N° de produit
Télécommande	MCR-7
Télécommande	MCR-9

5 Groupe cible de cette notice

Seuls des professionnels qualifiés, connaissant les directives et normes en vigueur du pays dans lequel l'appareil est installé et utilisé, sont habilités à effectuer l'installation électrique (chapitre « Raccordement de l'onduleur », page 73).

Tous les autres chapitres s'adressent également aux utilisateurs de l'appareil.

6 Usage conforme



AVERTISSEMENT !

L'onduleur ne doit pas être utilisé pour les véhicules dont le pôle positif de la batterie est relié au châssis.

Les onduleurs servent à transformer la tension continue de

- **12 V_{DC}**:

- SinePower MSI912, n° de produit 9102600111
- SinePower MSI1312, n° de produit 9102600113
- SinePower MSI1812, n° de produit 9102600115
- SinePower MSI1812T, n° de produit 9102600117

- **24 V_{DC}**:

- SinePower MSI924, n° de produit 9102600112
- SinePower MSI1324, n° de produit 9102600114
- SinePower MSI1824, n° de produit 9102600116
- SinePower MSI1824T, n° de produit 9102600118

en une tension alternative 200 – 240 V de 50 Hz ou 60 Hz.

7 Description technique

Les onduleurs peuvent être utilisés partout où

- un raccordement 12 V \equiv (MSI912, MSI1312, MSI1812, MSI1812T)
- un raccordement 24 V \equiv (MSI924, MSI1324, MSI1824, MSI1824T)

est disponible. Le faible poids et la construction compacte permettent de monter cet appareil dans des camping-cars, véhicules utilitaires ou yachts à moteur et à voile.

La tension de sortie correspond à la tension domestique de la prise (tension sinusoïdale pure, THD < 3 %).

Veuillez tenir compte des valeurs de puissance continue de sortie et de puissance de crête de sortie qui sont indiquées au chapitre « Caractéristiques techniques », page 85. Les appareils nécessitant plus de puissance ne doivent pas être raccordés.



REMARQUE

En cas de raccordement d'appareils avec un entraînement électrique (p. ex. perceuse, réfrigérateur, etc.), tenez compte du fait que, pendant le démarrage, ces appareils nécessitent souvent une puissance supérieure à celle indiquée sur la plaque signalétique.

L'onduleur possède différents mécanismes de protection :

- **Protection de surtension** : l'onduleur s'éteint lorsque la valeur de tension passe au-dessus du seuil d'arrêt. Il redémarre lorsque la tension retombe à la valeur de redémarrage.
- **Protection de sous-tension** : l'onduleur s'éteint lorsque la valeur de tension passe en dessous du seuil d'arrêt. Il redémarre lorsque la tension remonte à la valeur de redémarrage.
- **Protection de surtempérature** : l'onduleur s'éteint lorsque la température au sein de l'appareil ou la température au niveau du radiateur dépasse une valeur d'arrêt. Il redémarre lorsque la tension remonte à la valeur de redémarrage.
- **Protection de surcharge** : la LED de l'onduleur signale un dysfonctionnement (lumière rouge permanente) lorsqu'une charge trop grande est raccordée ou qu'un court-circuit s'est produit. Une fois que le fusible s'est déclenché lors d'une surintensité, il doit être réinséré manuellement.

- **Protection contre les inversions de polarité** : la protection contre les inversions de polarité empêche une inversion de la polarité lors du raccordement de l'onduleur.
- **Fusible de l'appareil (uniquement MSI1812T et MSI1824T)** : la LED de l'onduleur signale un dysfonctionnement (lumière rouge permanente). Une fois que le fusible de l'appareil s'est déclenché, il doit être réinséré manuellement.

**REMARQUE**

Vous trouverez les valeurs seuil au chapitre « Caractéristiques techniques », page 85.

L'appareil peut de plus être configuré par interface RS-232 à l'aide d'un ordinateur et des commutateurs DIP se trouvant sur l'appareil.

L'onduleur peut être commuté en mode d'économie d'énergie afin que la batterie raccordée ne se décharge pas trop rapidement.

Une télécommande (accessoire) permet de commander l'onduleur de manière confortable.

Les onduleurs SinePower MSI 1812T et SinePower MSI 1824T sont pourvus d'un raccordement prioritaire 230 V \sim . Si une tension externe de 230 V \sim est disponible, elle est utilisée en priorité. Si aucune tension externe de 230 V \sim n'est présente, la batterie raccordée est utilisée pour l'alimentation électrique.

7.1 Éléments de commande

L'onduleur possède les raccords, affichages et éléments de commande suivants au dos de l'appareil :

Pos. dans fig. 5, page 4	Désignation	Description
1	Borne	Réglage du fonctionnement par télécommande
2	Interface RS-232, port REMOTE	Raccordement d'un PC via un port série RS-232 ou raccordement de la télécommande MCR-7, MCR-9
3	POS+	Borne positive
4	NEG-	Borne négative
5	Borne de masse	Mise à la terre à la carrosserie du véhicule

MSI900, MSI1300, MSI1800

L'onduleur possède les raccords, affichages et éléments de commande suivants sur la face avant de l'appareil :

Pos. dans fig. 6, page 4	Désignation	Description
1	Interrupteur principal « ON/OFF/REMOTE »	Permet d'allumer, d'éteindre l'appareil ou de le faire fonctionner à l'aide de la télécommande (accessoire)
2	LED « Input Level »	Indique la plage de tension d'entrée
3	LED « Load Level »	Indique la plage de puissance émise par l'onduleur
4	Commutateur DIP	Permet de procéder à des réglages de l'onduleur (p. ex. tension du secteur, fréquence du réseau, mode d'économie d'énergie)
5	Prise Schuko	Sortie 230 V

MSI1800T

L'onduleur possède les raccords, affichages et éléments de commande suivants sur la face avant de l'appareil :

Pos. dans fig. 7, page 5	Désignation	Description
1	Interrupteur principal « ON/OFF/ REMOTE »	Permet d'allumer, d'éteindre l'appareil ou de le faire fonctionner à l'aide de la télécommande (accessoire)
2	LED « Input Level »	Indique la plage de tension d'entrée
3	LED « Load Level »	Indique la plage de puissance émise par l'onduleur
4	Commutateur DIP	Permet de procéder à des réglages de l'onduleur (p. ex. tension du secteur, fréquence du réseau, mode d'économie d'énergie)
5	AC Output	Sortie 230 V
6	AC Input	Entrée 230 V
7	Fusible	Protège l'onduleur de la surcharge. Il est possible d'appuyer de nouveau sur le fusible une fois qu'il s'est déclenché.
8	Vis de mise à la terre	Mise à la terre ou coupure de mise à la terre

8 Montage de l'onduleur

8.1 Outils nécessaires

Pour le **raccordement électrique**, vous devez disposer des outils suivants :

- Pince de sertissage
- 3 câbles de raccordement flexibles de différentes couleurs. Vous trouverez la section nécessaire dans le tableau du chapitre « Raccordement de l'onduleur », page 73.
- Cosses de câble et embouts

Pour la fixation de l'onduleur, vous devez disposer des aides de montage suivantes :

- Vis d'assemblage (M4) à rondelles et écrous de protection ou
- Vis à tôle ou à bois.

8.2 Instructions de montage

Lisez attentivement les remarques suivantes lors du choix du lieu d'installation :

- Le montage de l'onduleur peut être horizontal ou vertical.
- L'onduleur doit être monté à un endroit protégé de l'humidité.
- L'onduleur ne doit pas être monté dans des environnements contenant des matériaux inflammables.
- L'onduleur ne doit pas être monté dans des environnements poussiéreux.
- Le lieu de montage doit être bien aéré. En cas d'installations dans de petits locaux fermés, ceux-ci doivent disposer d'un système d'aération et de ventilation. La distance libre minimale autour de l'onduleur doit être d'au moins 25 cm (fig. **3**, page 3).
- L'arrivée d'air sur la partie inférieure et la sortie d'air à l'arrière de l'onduleur doivent rester libres.
- En cas de températures ambiantes supérieures à 40°C (p. ex. dans les compartiments moteur ou chauffage, en cas de rayonnement direct du soleil), il est possible que se produise un arrêt automatique en raison de l'échauffement propre de l'onduleur en cas de charge.
- La surface de montage doit être plane et présenter une stabilité suffisante.

**AVIS !**

Avant de commencer à effectuer des perçages, assurez-vous qu'aucun câble électrique ou autre élément du véhicule ne risque d'être endommagé par le perçage, le sciage ou le limage.

8.3 Montage de l'onduleur

- Maintenez l'onduleur à l'endroit que vous avez choisi pour le montage et marquez les points de fixation (fig. **4** A, page 4).
- Fixez l'onduleur selon la méthode de fixation que vous avez choisie (fig. **4** B, page 4).

9 Raccordement de l'onduleur

9.1 Consignes générales

**AVERTISSEMENT !**

- Seule une entreprise spécialisée possédant le savoir-faire nécessaire est habilitée à effectuer le raccordement de l'onduleur. Les informations suivantes sont destinées à un personnel qualifié, informé des directives et des consignes de sécurité à appliquer.
 - L'onduleur **ne doit pas** être utilisé pour les véhicules dont le pôle positif de la batterie est relié au châssis.
 - Si vous ne placez aucun fusible dans la **ligne positive**, les lignes peuvent être surchargées, et cela peut provoquer un incendie.
 - Une inversion de polarité peut entraîner la destruction de l'onduleur.
 - **MSI900, MSI1300, MSI1800** : L'onduleur **ne doit pas** être utilisé dans un réseau à lignes en boucle, mais uniquement pour alimenter en courant des appareils isolés. Ces appareils doivent être enfichés directement dans l'onduleur ou être raccordés à l'onduleur à l'aide d'un câble de rallonge fabriqué à cet effet et gainé.
- En cas d'installations dans les véhicules ou les bateaux, l'onduleur doit être relié au châssis ou à la masse.

- Lors de la construction d'un circuit de répartiteurs de prises (construction de réseau), respectez les directives en vigueur.
- Utilisez exclusivement des câbles de cuivre.
- Les câbles doivent être aussi courts que possible (< 1,8 m).
- Respectez le diamètre de câble nécessaire et placez un fusible de ligne (fig. 8 3, page 5) aussi près que possible de la batterie dans la ligne positive (voir tableau).

Appareil	Diamètre de câble nécessaire	Fusible de ligne (fig. 8 3, page 5)
MSI912	25 mm ²	115 A
MSI924	25 mm ²	75 A
MSI1312	35 mm ²	170 A
MSI1324	35 mm ²	85 A
MSI1812/MSI1812T	35 mm ²	228 A
MSI1824/MSI1824T	35 mm ²	115 A

9.2 Raccordement de l'onduleur à une batterie



REMARQUE

Vissez les vis ou les écrous avec un couple de serrage de 12 – 13 Nm. Si les vis sont mal serrées, cela peut provoquer des surchauffes.

- Placez le commutateur principal (fig. 6 1, page 4 et fig. 7 1, page 5) sur « OFF ».
- Dévissez la vis (fig. 8 1, page 5) de la borne rouge positive (fig. 8 2, page 5).
- Faites glisser la cosse de câble (fig. 8 2, page 5) du câble positif dans la borne positive rouge et fixez-la avec la vis.
- Raccordez de même le câble négatif à la borne négative noire (fig. 8 4, page 5).
- Montez le câble positif de l'onduleur au pôle positif de la batterie du véhicule et raccordez-le.
- Montez le câble négatif de l'onduleur au pôle négatif de la batterie du véhicule et raccordez-le.
- Raccordez la borne de masse à la carrosserie du véhicule.

9.3 Raccordement d'une ligne d'alimentation 230 V (uniquement MSI1800T)

- Enfichez le câble de raccordement 230 V~ à connecteur à contact de sécurité dans la douille d'entrée 230 V~ (fig. **7** 6, page 5).
- Raccordez la prise à contact de sécurité au courant alternatif 230 V.

9.4 Raccordement de la ligne de sortie 230 V (uniquement MSI1800T)



AVERTISSEMENT !

Avant le raccordement de la ligne de sortie à 230 V, assurez-vous que le commutateur principal est éteint.

- Enfichez le câble de raccordement 230 V~ à accouplement à contact de sécurité dans la douille de sortie 230 V~ (fig. **7** 5, page 5).

9.5 Raccordement de plusieurs consommateurs (uniquement MSI1800T)

A la livraison, l'appareil est équipé d'une séparation galvanique. Afin d'exploiter plusieurs consommateurs en toute sécurité, le montage d'un disjoncteur dans le circuit de bloc multiprise est indispensable ; cf. exemple de schéma : fig. **8**, page 5.

Légende de l'exemple de schéma du circuit :

Pos. dans fig. 8 , page 5	Explication
1	Source d'entrée 230 V~
2	Autres appareils : chargeur de batterie, réfrigérateur etc.
3	Source de tension CC (batterie)
4	Onduleur
5	Cavaliers de mise à la terre en place (ne sont pas en place à la livraison et hachurés)
6	Disjoncteur
7	Circuit de bloc multiprise pour consommateur d'énergie

**AVERTISSEMENT Danger de mort par électrocution**

Si vous souhaitez raccorder plus d'un consommateur à l'onduleur et montez pour ce faire un circuit de bloc multiprise, vous devez prévoir un disjoncteur et monter les cavaliers de mise à la terre dans l'onduleur.

- Montez un disjoncteur dans le circuit de bloc multiprise.

9.6 Placement des cavaliers de mise à la terre (fig. 5 4, page 4)

- Dévissez la vis de mise à la terre de l'alésage supérieur.
- Vissez la vis dans l'alésage inférieur.

9.7 Raccordement de la télécommande MCR-7 ou MCR-9 (en accessoire)

**REMARQUE!**

- Ne branchez le raccordement de la télécommande qu'au port remote. Un raccordement incorrect risque d'endommager l'appareil.
- Assurez-vous que la télécommande et l'onduleur sont alimentés avec la même valeur de tension d'entrée.
- Tenez compte du manuel de la télécommande.

- Raccordez la télécommande (en accessoire) au port remote (fig. 5 2, page 4).

9.8 Raccordement d'un commutateur externe pour la mise en marche et à l'arrêt



REMARQUE

Utilisez des câbles d'une section de 0,25 – 0,75 mm².

Vous pouvez utiliser les dispositifs suivants comme commutateur externe :

- interrupteur externe, alimentation en tension par l'onduleur : fig. **10**, page 7
- unité de commande avec câblage relais ou transistor : fig. **11**, page 7
- interrupteur externe avec alimentation en tension par la batterie du véhicule : fig. **12**, page 7
- interrupteur externe avec alimentation en tension propre (DC POWER), p. ex. de l'allumage : fig. **13**, page 7
- Placez le commutateur principal (fig. **6** 1, page 4 et fig. **7** 1, page 5) sur « OFF » et assurez-vous que le raccordement pour la télécommande (fig. **5** 2, page 4) n'est pas occupé.
- Placez le commutateur principal (fig. **6** 1, page 4 et fig. **7** 1, page 5) sur la position « REMOTE ».
- Raccordez le commutateur externe de marche et d'arrêt à la borne (fig. **5** 1, page 4) à l'aide du câble de raccordement.

9.9 Affectations des broches



REMARQUE

Utilisez des longueurs de câbles les plus courtes possible (< 10 m) afin d'éviter les pertes de transmission de signaux.

Les broches du port RS-232 sont affectées comme suit :

Onduleurs		Ordinateur	
Broche	Description	Description	Broche
1	Non occupé	Non occupé	1
2	GND	RXD	2
3	RXD	TXD	3
4	TXD	DTR	4
5	Non occupé	GND	5
6	Non occupé	DSR	6
		RTS	7
		CTS	8
		Non occupé	9

Les broches du raccordement RJ11 pour la télécommande sont affectées comme suit :

Onduleurs	
Broche	Description
1	–
2	GND
3	RS-232 RXD
4	RS-232 TXD
5	Télécommande RMT
6	Non occupé

10 Utilisation de l'onduleur

10.1 Mise en service de l'onduleur

- Placez le commutateur principal (fig. **6** 1, page 4 et fig. **7** 1, page 5) de l'onduleur en position « ON ». Pour éteindre, placez le commutateur de marche/arrêt sur « OFF ».
- L'onduleur procède à un test automatique. Pendant l'auto-diagnostic, le haut-parleur interne émet des sons et les DEL clignotent.
- ✓ Une fois l'autotest terminé, les LED « Input Level » (fig. **6** 2, page 4 et fig. **7** 2, page 5) et « Load Status » (fig. **6** 3, page 4 et fig. **7** 3, page 5) s'allument en vert.

Veillez respecter les indications suivantes lors de l'utilisation (voir également le chapitre « Réparation des pannes », page 83)

L'onduleur s'éteint si

- la tension de la batterie chute en dessous de 10,5 V (raccordement 12 V \Rightarrow) ou 21 V (raccordement 24 V \Rightarrow),
 - la tension de la batterie dépasse 16 V (raccordement 12 V \Rightarrow) ou 32 V (raccordement 24 V \Rightarrow),
 - l'onduleur est surchauffé.
- Dans ce cas, désactivez l'onduleur à l'aide du commutateur principal (fig. **6** 1, page 4 et fig. **7** 1, page 5).
 - Vérifiez que l'onduleur est assez ventilé et que les ouvertures d'aération et fentes de ventilation sont libres.
 - Attendez env. 5 – 10 min et allumez de nouveau l'onduleur sans consommateur.

Lors de l'utilisation de l'onduleur pendant une longue période et avec une charge importante, il est conseillé de démarrer le moteur afin de recharger la batterie du véhicule.

10.2 Témoins lumineux de fonctionnement

LED « Input Level » (fig. 6 2, page 4 et fig. 7 2, page 5)

La LED « Input Level » indique la plage de tension dans laquelle se trouve la tension d'entrée.

Affichage	Tension d'entrée	
	MSI912, MSI1312, MSI1812, MSI1812T	MSI924, MSI1324, MSI1824, MSI1824T
Clignotement rouge lent	<10,6 V	<21,2 V
Rouge	10,6 – 11,0 V	21,2 – 22,0 V
Orange	11,0 – 12,0 V	22,0 – 24,0 V
Vert	12,0 – 14,2 V	24,0 – 48,4 V
Clignotement orange	14,2 – 15,0 V	48,4 – 30,0 V
Clignotement rouge rapide	>15,0	>30,0

LED « Load Level » (fig. 6 3, page 4 et fig. 7 3, page 5)

La LED « Load Level » indique la plage de puissance émise par l'onduleur.

Affichage	Tension d'entrée		
	MSI 912, MSI924	MSI1312, MSI1324	MSI1812, MSI1812T, MSI1824, MSI1824T
désactivé	0 – 80 W	0 – 120 W	0 – 160 W
Vert	80 – 320 W	120 – 480 W	160 – 640 W
Orange	320 – 720 W	480 – 1080 W	640 – 1440 W
Clignotement rouge lent	720 – 800 W	1080 – 1200 W	1440 – 1600 W
Clignotement rouge rapide	>800 W	>1200 W	>1600 W

10.3 Réglage de l'onduleur



REMARQUE

Les réglages via le commutateur DIP ne sont repris que si le commutateur DIP S8 se trouve en position « Marche ».

Vous pouvez ajuster l'appareil à l'aide du commutateur DIP (fig. **6** 4, page 4 et fig. **7** 4, page 5).

Réglage de la tension du secteur

Vous pouvez régler la tension du secteur à l'aide des commutateurs DIP S1 et S2.

Tension du secteur	Commutateur DIP	
	S1	S2
200 V	désactivé	désactivé
220 V	activé	désactivé
230 V	désactivé	activé
240 V	activé	activé

Réglage de la fréquence du secteur



AVERTISSEMENT ! Danger de mort par électrocution !

Changez la position du commutateur DIP S3 uniquement si vous devez utiliser la fréquence correspondante pour la tension de sortie.

Le commutateur DIP S3 vous permet de régler la fréquence du réseau.

Fréquence du réseau	Commutateur DIP
	S3
50 Hz	désactivé
60 Hz	activé

Réglage du mode d'économie d'énergie

Les commutateurs DIP S4, S5 et S6 vous permettent de régler le mode d'économie d'énergie. Ainsi, la batterie à laquelle l'onduleur est raccordé ne se décharge pas aussi rapidement.

L'onduleur fonctionne en mode d'économie d'énergie tant que la puissance nécessaire se trouve en dessous de la valeur de puissance réglée. Si la puissance nécessaire se trouve au-dessus de la valeur de puissance réglée, l'onduleur fonctionne normalement.

Les valeurs à régler pour l'onduleur sont présentées dans le tableau suivant :

Mode économie d'énergie			Commutateur DIP		
MSI900	MSI1300	MSI1800	S4	S5	S6
désactivé	désactivé	désactivé	désactivé	désactivé	désactivé
–	60 – 120 W	110 – 190 W	activé	désactivé	désactivé
70 – 110 W	130 – 170 W	190 – 240 W	activé	activé	désactivé
180 – 240 W	180 – 240 W	240 – 300 W	activé	activé	activé

Détermination des réglages

Le commutateur DIP S8 vous permet de déterminer si les réglages d'origine ou les réglages des commutateurs DIP S1 – S7 sont utilisés.

Paramètre	Commutateur DIP S8
Réglages d'origine	activé
Utiliser commutateur DIP S1 – S7	désactivé

Réglages d'origine

Tension du secteur	Fréquence du réseau	Mode économie d'énergie
230 V	50 Hz	désactivé

11 Entretien et nettoyage de l'onduleur



AVIS !

N'utilisez aucun objet coupant ou dur, ni de détergents pour le nettoyage. Cela pourrait endommager le produit.

- Nettoyez le produit avec un tissu humide.

12 Réparation des pannes



AVERTISSEMENT !

N'ouvrez pas l'appareil. Vous vous exposez à un risque d'électrocution !



REMARQUE

En cas de questions sur les **caractéristiques de l'onduleur**, veuillez vous adresser au fabricant (adresses au dos de la notice).

La LED « Load Status » (fig. **6** 3, page 4 et fig. **7** 3, page 5) indique la panne en rouge :

Affichage DEL	Cause	Solution
Clignotement rapide	Tension d'entrée trop élevée.	Vérifiez la tension d'entrée et réduisez-la.
Clignotement lent	Tension d'entrée trop faible.	La batterie doit être rechargée. Vérifiez les lignes et les connexions.
Clignotement intermittent	Surcharge thermique	Eteignez l'onduleur et le consommateur. Attendez env. 5 – 10 minutes et allumez de nouveau l'onduleur sans consommateur. Réduisez la charge et assurez-vous que l'onduleur est mieux aéré. Remettez alors le consommateur en marche.

Affichage DEL	Cause	Solution
Eclairage permanent	Court-circuit ou inversion des pôles Surcharge	Eteignez l'onduleur et retirez le consommateur. Remettez alors l'onduleur en marche, sans le consommateur. Si aucune surcharge n'est plus affichée, il existe un court-circuit au niveau du consommateur ou la charge totale était supérieure à la puissance spécifiée dans la fiche technique. MSI1812T et MSI1824T : Une fois que le fusible de l'appareil s'est déclenché, il doit être réinséré manuellement. Vérifiez les lignes et les connexions.

13 Garantie

Le délai légal de garantie s'applique. Si le produit s'avérait défectueux, veuillez vous adresser à la filiale du fabricant située dans votre pays (voir adresses au verso du présent manuel) ou à votre revendeur spécialisé.

Veuillez y joindre les documents suivants pour la gestion des réparations et de la garantie :

- une copie de la facture avec la date d'achat,
- le motif de la réclamation ou une description du dysfonctionnement.

14 Elimination

- ▶ Jetez les emballages dans les conteneurs de déchets recyclables prévus à cet effet.



Lorsque vous mettez votre produit définitivement hors service, informez-vous auprès du centre de recyclage le plus proche ou auprès de votre revendeur spécialisé sur les prescriptions relatives au retraitement des déchets.

15 Caractéristiques techniques



REMARQUE

En cas de surcharge thermique, l'onduleur réagit et réduit sa puissance en cas de température supérieure à 40 °C.

En cas de température supérieure à 60 °C, l'onduleur s'éteint.

	MSI912	MSI924
N° de produit :	9102600111	9102600112
Tension nominale d'entrée :	12 V _{DC}	24 V _{DC}
Puissance de sortie à 25 °C pendant 10 minutes :	900 W	
Puissance de sortie en crête :	1600 W	
Tension de sortie :	200 – 240 V _{AC} onde sinusoïdale pure (THD < 3 %)	
Fréquence de sortie :	50 ou 60 Hz	
Intensité absorbée à vide :	1,8 A	1,0 A
Intensité absorbée en veille :	0,5 A	0,3 A
Plage de tension d'entrée :	10,5 V – 16 V	21 V – 32 V
Rendement jusqu'à :	89 %	91 %
Température ambiante de fonctionnement :	–20 °C à 40 °C 40 °C à 60 °C (puissance réduite)	
Température ambiante de stockage :	–30 °C à +70 °C	
Dimensions l x p x h :	197,5 x 94,3 x 291 mm, voir fig. 14, page 8	
Poids :	4 kg	

	MSI1312	MSI1324
N° de produit :	9102600113	9102600114
Tension nominale d'entrée :	12 V _{DC}	24 V _{DC}
Puissance de sortie à 25 °C pendant 10 minutes :	1300 W	
Puissance de sortie en crête :	2400 W	
Tension de sortie :	200 – 240 V _{AC} onde sinusoïdale pure (THD < 3 %)	
Fréquence de sortie :	50 ou 60 Hz	
Intensité absorbée à vide :	2,1 A	1,1 A
Intensité absorbée en veille :	0,5 A	0,3 A
Plage de tension d'entrée :	10,5 V – 16 V	21 V – 32 V
Rendement jusqu'à :	90 %	91 %
Température ambiante de fonctionnement :	–20 °C à 40 °C 40 °C à 60 °C (puissance réduite)	
Température ambiante de stockage :	–30 °C à +70 °C	
Dimensions l x p x h :	197,5 x 94,3 x 324,6 mm, voir fig. 14, page 8	
Poids :	5 kg	

	MSI1812	MSI1812T	MSI1824	MSI1824T
N° de produit :	9102600115	9102600117	9102600116	9102600118
Tension nominale d'entrée :	12 V _{DC}		24 V _{DC}	
Puissance de sortie à 25 °C pendant 10 minutes :	1800 W			
Puissance de sortie en crête :	3200 W			
Tension de sortie :	200 – 240 V _{AC} onde sinusoïdale pure (THD < 3 %)			
Fréquence de sortie :	50 ou 60 Hz			
Intensité absorbée à vide :	2,1 A		1,1 A	
Intensité absorbée en veille :	0,5 A		0,3 A	
Plage de tension d'entrée :	10,5 V – 16 V		21 V – 32 V	
Rendement jusqu'à :	90 %		91 %	
Relais de pontage :	–	25 A/277 V _{AC}	–	25 A/277 V _{AC}
Température ambiante de fonctionnement :	–20 °C à 40 °C 40 °C à 60 °C (puissance réduite)			
Température ambiante de stockage :	–30 °C à +70 °C			
Raccordement prioritaire :		230 V Fusible d'entrée : 10 A Temps de commutation relais bypass : < 30 m sec		230 V Fusible d'entrée : 10 A Temps de commutation relais bypass : < 30 m sec
Dimensions l x p x h :	197,5 x 94,3 x 376 mm voir fig. 14, page 8	197,5 x 94,3 x 406 mm voir fig. 14, page 8	197,5 x 94,3 x 376 mm voir fig. 14, page 8	197,5 x 94,3 x 406 mm voir fig. 14, page 8
Poids :	5,5 kg	6 kg	5,5 kg	6 kg

Protection de surtension

Appareil	Surtension	
	Arrêt	Redémarrage
MSI912, MSI1312, MSI1812, MSI1812T	16 V	14,5 V
MSI924, MSI1324, MSI1824, MSI1824T	32 V	29 V

Protection de sous-tension

Appareil	Avertissement de sous-tension	Sous-tension	
		Arrêt	Redémarrage
MSI912, MSI1312, MSI1812, MSI1812T	11 V	10,5 V	12,5 V
MSI924, MSI1324, MSI1824, MSI1824T	22 V	21 V	25 V

Protection de surtempérature

Température interne		Température au niveau du radiateur	
Arrêt	Redémarrage	Arrêt	Redémarrage
60 °C	40 °C	95 °C	<80 °C

Certifications

Cet appareil possède la certification E13.



Conformément à la directive CEM 2004/108/CE, 2009/19/CE incluse, et la directive basse tension 2006/95/CE

- EN55012 : Classe B
- EN55014 : Classe B
- EN61000-6-1/6-3 : Classe B
- EN61000-6-2/6-4 : Classe A
- EN61204-3

Lea detenidamente estas instrucciones antes de llevar a cabo la instalación y puesta en funcionamiento, y consérvelas en un lugar seguro. En caso de vender o entregar el producto a otra persona, entregue también estas instrucciones.

Índice

1	Aclaración de los símbolos	90
2	Indicaciones generales de seguridad	90
3	Volumen de entrega	93
4	Accesorios	93
5	Destinatarios de estas instrucciones	94
6	Uso adecuado	94
7	Descripción técnica	95
8	Montar el inversor	99
9	Conectar el inversor	100
10	Usar el inversor	106
11	Mantenimiento y limpieza del inversor	110
12	Solución de fallos	110
13	Garantía legal	111
14	Gestión de residuos	111
15	Datos técnicos	112

1 Aclaración de los símbolos

**¡ADVERTENCIA!**

Indicación de seguridad: su incumplimiento puede acarrear la muerte o graves lesiones.

**¡AVISO!**

Su incumplimiento puede acarrear daños materiales y perjudicar el correcto funcionamiento del producto.

**NOTA**

Información adicional para el manejo del producto.

- ▶ **Paso a seguir:** este símbolo le indica que debe realizar un paso. Todos los procedimientos necesarios se describen paso a paso.
- ✓ Este símbolo describe el resultado de un paso realizado.

Fig. 1 5, página 3: esta indicación hace referencia a un elemento de una figura, en este ejemplo a la “Posición 5 en la figura 1 de la página 3”.

2 Indicaciones generales de seguridad

2.1 Seguridad general

El fabricante declina toda responsabilidad ante daños ocurridos en los siguientes casos:

- errores de montaje o de conexión,
- daños en el producto debido a influencias mecánicas y sobretensiones
- modificaciones realizadas en el producto sin el expreso consentimiento del fabricante
- utilización del aparato para fines distintos a los descritos en las instrucciones.

**¡ADVERTENCIA!**

- Utilice el aparato sólo para aquellos fines para los que ha sido concebido.
- **No** ponga en funcionamiento el aparato en ambientes húmedos o en contacto con líquidos.
- **No** ponga en funcionamiento el aparato en las cercanías de sustancias combustibles.
- **No** ponga en funcionamiento el aparato en zonas con riesgos de explosión.
- El mantenimiento y reparación sólo lo puede llevar a cabo personal especializado y familiarizado con los riesgos y normas pertinentes.
- Las personas (incluidos los niños) que, debido a sus capacidades físicas, sensoriales o mentales, a su falta de experiencia o a desconocimiento, no pueden utilizar el producto de forma segura, no tienen permitido utilizar este producto sin la vigilancia y las instrucciones de una persona sobre la que recae tal responsabilidad.
- **Los aparatos eléctricos no son juguetes.**
Mantenga y utilice el aparato fuera del alcance de los niños.

2.2 Seguridad en la instalación del aparato

**¡ADVERTENCIA!**

- La instalación del aparato sólo la puede realizar personal técnico debidamente cualificado y familiarizado con las directivas y normativas de seguridad que se han de aplicar.
- Una instalación incorrecta de aparatos eléctricos en embarcaciones puede producir daños de corrosión en la embarcación. La instalación del aparato debe ser realizada por un electricista especializado (en embarcaciones).

**¡AVISO!**

- ¡Procure mantenerlo en una posición segura!
Instale y fije el aparato de forma segura, de manera que no pueda caerse ni volcarse.
- No exponga el aparato a fuentes de calor (radiación directa del sol, calefacción, etc.). De este modo, evitará un calentamiento adicional del aparato.

- Si los cables deben pasar a través de paredes de chapa o de otro tipo de paredes con bordes afilados, utilice tubos corrugados o guías de cable.
- Los cables no deben quedar sueltos ni muy doblados al colocarlos en materiales conductores de electricidad (metales).
- No tire de los cables.
- No tienda el cable de red de 230 V y cable de corriente continua de 12/24 V en el mismo canal de cableado (tubo corrugado).
- Fije bien los cables.
- Tienda los cables de tal forma que no se pueda tropezar con ellos ni se pueda dañar el cable.

2.3 Seguridad durante el funcionamiento del aparato



¡ADVERTENCIA!

- Utilice el aparato sólo cuando la carcasa y los cables no presenten daños.
- Algunas piezas del inversor siguen teniendo tensión incluso después de que haya saltado el dispositivo de protección (fusible).
- Siempre que realice tareas en el aparato desconecte la alimentación de corriente.



¡AVISO!

- Asegúrese de que las entradas y salidas de aire del aparato no queden tapadas.
- Preste atención a que haya una buena ventilación. El inversor produce calor residual que se debe evacuar.
- No conecte la salida de 230 V del convertidor (fig. **6** 5, página 4 y fig. **7** 5, página 5) con otra fuente de tensión de 230 V.

3 Volumen de entrega

MSI900, MSI1300, MSI1800

Pos. en fig. 1 , página 3	Denominación
1	Inversor senoidal
–	Instrucciones de uso

MSI1800T

Pos. en fig. 2 , página 3	Denominación
1	Inversor senoidal
2	Cable de conexión con conexión de seguridad (para salida de 230 V~)
3	Cable de conexión con enchufe de seguridad (para alimentación de 230 V~)
–	Instrucciones de uso

4 Accesorios

Denominación	N.º art.
Control remoto	MCR-7
Control remoto	MCR-9

5 Destinatarios de estas instrucciones

La instalación eléctrica (capítulo “Conectar el inversor” en la página 100) solo pueden realizarla operarios especializados que conozcan las directivas y normativas vigentes en el país donde se instale o utilice el aparato.

El resto de los capítulos van también dirigidos a los usuarios del aparato.

6 Uso adecuado



¡ADVERTENCIA!

El inversor no se puede usar en vehículos cuyo polo positivo de la batería esté conectado al chasis.

Los convertidores tienen la función de transformar la tensión continua de

- **12 V_{DC}**:
 - SinePower MSI912, n° art. 9102600111
 - SinePower MSI1312, n° art. 9102600113
 - SinePower MSI1812, n° art. 9102600115
 - SinePower MSI1812T, n° art. 9102600117
- **24 V_{DC}**:
 - SinePower MSI924, n° art. 9102600112
 - SinePower MSI1324, n° art. 9102600114
 - SinePower MSI1824, n° art. 9102600116
 - SinePower MSI1824T, n° art. 9102600118

en una tensión alterna de 200 – 240 V de 50 Hz o 60 Hz.

7 Descripción técnica

El inversor se puede usar en todos los lugares donde esté disponible:

- una conexión de 12-V \equiv (MSI912, MSI1312, MSI1812, MSI1812T)
- una conexión de 24-V \equiv (MSI924, MSI1324, MSI1824, MSI1824T)

Gracias a su reducido peso y su estructura compacta, este aparato se puede instalar fácilmente en caravanas, vehículos industriales o yates a motor o vela.

La tensión de salida coincide con la tensión para aparatos domésticos de la caja de enchufe (tensión senoidal pura, THD < 3 %).

Preste atención a los valores para la potencia de salida constante y la potencia de salida máxima, como se indica en el capítulo “Datos técnicos” en la página 112. No se deben conectar aparatos que requieran más potencia.



NOTA

A la hora de conectar aparatos con un motor de accionamiento eléctrico (p.ej. taladradora, nevera, etc.), tenga en cuenta que éstos, a menudo, en el momento de arrancar necesitan un mayor consumo de potencia al indicado en la placa de características.

El inversor está equipado con distintos mecanismos de protección:

- **Protección contra la sobretensión:** el inversor se desconecta cuando el valor de tensión asciende por encima del valor de conexión. Cuando la tensión desciende al valor de reinicio, se vuelve a conectar.
- **Protección contra la subtensión:** el inversor se desconecta cuando el valor de tensión desciende por debajo del valor de conexión. Cuando la tensión asciende al valor de reinicio, se vuelve a conectar.
- **Protección contra el sobrecalentamiento:** el inversor se desconecta cuando la temperatura dentro del aparato o la temperatura del dispositivo de enfriamiento superan un valor de conexión. Cuando la tensión asciende al valor de reinicio, se vuelve a conectar.
- **Protección contra sobrecarga:** El LED en el inversor avisa de una avería (luz fija roja) cuando se ha conectado una carga demasiado grande o se ha producido un cortocircuito. El fusible del aparato debe volverse a conectar una vez que haya saltado por sobrecorriente.
- **Protección contra inversión de polaridad:** La protección contra inversión de polaridad evita una polaridad incorrecta al conectar el inversor.

- **Fusible del aparato (MSI1812T y MSI1824T)** El LED en el inversor indica una avería (luz fija roja). El fusible del aparato debe volverse a conectar una vez que haya saltado.

**NOTA**

En el capítulo “Datos técnicos” en la página 112 encontrará cada uno de los valores de conexión.

Además se puede configurar mediante un ordenador a través de un puerto RS-232 y de los interruptores DIP situados en el aparato.

El inversor puede ponerse en modo de ahorro de energía para que la batería conectada no se descargue demasiado rápido.

Con un control remoto (accesorio) se puede operar de forma cómoda el inversor.

Los inversores SinePower MSI1812T y SinePower MSI1824T están equipados con una conexión de prioridad a la red de 230 V~ ; si hay tensión externa de 230 V~ se usa preferentemente esta conexión. Si no hay tensión externa de 230 V~ , para la alimentación de tensión se utilizará la batería conectada.

7.1 Elementos de mando

El convertidor dispone de las siguientes conexiones, indicadores y elementos de mando en la parte trasera:

Pos. en fig. 5 , página 4	Denominación	Descripción
1	Borne	Ajuste del funcionamiento por control remoto
2	Interfaz RS-232, puerto REMOTE	Conexión de un PC a través de una interfaz serial RS-232 o conexión del control remoto MCR-7, MCR-9
3	POS+	Borne positivo
4	NEG-	Borne negativo
5	Borne de masa	Masa de la carrocería del vehículo

MSI900, MSI1300, MSI1800

El convertidor dispone de las siguientes conexiones, indicadores y elementos de mando en la parte delantera:

Pos. en fig. 6 , página 4	Denominación	Descripción
1	Interruptor principal "ON/OFF/REMOTE"	Enciende el aparato, lo apaga o lo pone en funcionamiento mediante el control remoto (accesorio)
2	LED "Input Level"	Indica el rango de tensión de entrada
3	LED "Load Level"	Muestra el rango de potencia configurado
4	Interruptor DIP	Configura el inversor (p. ej. tensión de red, frecuencia de red, modo de ahorro de energía).
5	Enchufe de seguridad	Salida de 230 V

MSI1800T

El convertidor dispone de las siguientes conexiones, indicadores y elementos de mando en la parte delantera:

Pos. en fig. 7, página 5	Denominación	Descripción
1	Interruptor principal "ON/OFF/REMOTE"	Enciende el aparato, lo apaga o lo pone en funcionamiento mediante el control remoto (accesorio)
2	LED "Input Level"	Indica el rango de tensión de entrada
3	LED "Load Level"	Muestra el rango de potencia configurado
4	Interruptor DIP	Configura el inversor (p. ej. tensión de red, frecuencia de red, modo de ahorro de energía).
5	AC OUTPUT	Salida de 230 V
6	AC INPUT	Entrada de 230 V
7	Fusible	Protege el inversor de sobrecargas. El fusible puede volver a conectarse una vez que haya saltado.
8	Tornillo de tierra	Sustituye o elimina el puente de puesta a tierra

8 Montar el inversor

8.1 Herramientas necesarias

Para la **conexión eléctrica** requiere los siguientes medios auxiliares:

- unas tenazas crimpadoras
- 3 cables de conexión flexibles de diferentes colores. Puede consultar la sección de corte requerida en la tabla del capítulo “Conectar el inversor” en la página 100.
- Terminales de cable y casquillos para los extremos de los hilos

Para realizar el montaje son necesarios los siguientes medios de montaje:

- pernos roscados (M4) con arandelas de apoyo y tuercas autoblocantes o
- tornillos para chapa o madera.

8.2 Indicaciones para el montaje

Al elegir el lugar de montaje, tenga en cuenta las siguientes indicaciones:

- El inversor se puede montar vertical u horizontalmente.
- El inversor se debe instalar en un lugar protegido contra la humedad.
- El inversor no se puede montar en un entorno con materiales inflamables.
- El inversor no se puede montar en un entorno con mucho polvo.
- El lugar de montaje tiene que estar bien ventilado. En caso de instalación en recintos cerrados pequeños, debe haber ventilación suficiente. La separación mínima del inversor con los objetos en su entorno debe ser de 25 cm (fig. **3**, página 3).
- La entrada de aire de la parte inferior y la salida de aire de la parte posterior del inversor tienen que estar libres.
- En caso de temperaturas ambientales superiores a 40 °C (por ejemplo, en habitaciones para motores o calefacción, o bajo la radiación directa del sol), puede que se desconecte automáticamente el inversor debido a su propio calentamiento bajo mucha carga.
- La superficie de montaje tiene que ser plana y tener una resistencia suficiente.



¡AVISO!

Antes de realizar cualquier perforación, asegúrese de que ningún cable eléctrico ni ninguna pieza del vehículo puedan resultar dañados al taladrar, serrar o limar.

8.3 Montar el inversor

- Sostenga el inversor en el lugar de montaje que haya escogido y marque los puntos de sujeción (fig. 4 A, página 4).
- Fije el inversor con el método de sujeción que haya seleccionado (fig. 4 B, página 4).

9 Conectar el inversor

9.1 Indicaciones generales



¡ADVERTENCIA!

- La conexión del inversor sólo la puede llevar a cabo personal técnico debidamente cualificado. La siguiente información va dirigida a personal técnico familiarizado con las directivas y normativas de seguridad que se han de aplicar.
- El inversor **no** se puede usar en vehículos cuyo polo positivo de la batería está conectado al chasis.
- Si no instala un fusible en el **cable positivo**, se pueden sobrecargar los cables y producirse un incendio.
- Confundir los polos puede dañar el inversor.
- **MSI900, MSI1300, MSI1800:** El inversor **no** debe utilizarse en una red de distribución circular, sino únicamente para suministrar corriente a aparatos individuales. Estos aparatos deben enchufarse directamente en el inversor o conectarse a éste mediante un cable alargador recubierto fabricado a tal efecto.

- El inversor tiene que estar conectado al chasis o a masa si está instalado en vehículos o embarcaciones.
- Al instalar un circuito de distribución de cajas de enchufe (instalación de red), respete la normativa vigente.
- Utilice solamente cable de cobre.
- Intente que el cable sea lo más corto posible (< 1,8 m).

- Respete la sección de corte del cable requerida y un fusible (fig. **8** 3, página 5) lo más cerca posible de la batería en la línea positiva (véase la tabla).

Aparato	sección de cable necesaria	Fusible del cable (fig. 8 3, página 5)
MSI912	25 mm ²	115 A
MSI924	25 mm ²	75 A
MSI1312	35 mm ²	170 A
MSI1324	35 mm ²	85 A
MSI1812/MSI1812T	35 mm ²	228 A
MSI1824/MSI1824T	35 mm ²	115 A

9.2 Conectar el inversor a una batería



NOTA

Apriete los tornillos con una llave dinamométrica y a un par de apriete de 12 – 13 Nm. Las conexiones sueltas pueden producir sobrecalentamientos.

- Coloque el interruptor principal (fig. **6** 1, página 4 y fig. **7** 1, página 5) en la posición “OFF”.
- Suelte el tornillo (fig. **8** 1, página 5) del borne positivo (fig. **8** 2, página 5).
- Introduzca el terminal de cable (fig. **8** 2, página 5) del cable positivo en el borne positivo rojo y sujételo con un tornillo.
- Conecte el cable negativo análogamente al borne negativo negro (fig. **8** 4, página 5).
- Tienda el cable positivo desde el inversor hasta el polo positivo de la batería del vehículo y conéctelo allí.
- Tienda el cable negativo desde el inversor hasta el polo negativo de la batería del vehículo y conéctelo allí.
- Conecte el borne de masa a la carrocería del vehículo.

9.3 Conectar un cable de alimentación de 230 V (solo MSI1800T)

- ▶ Enchufe el cable de conexión de 230 V~ con conector de seguridad a la clavija de entrada de 230 V~ (fig. **7** 6, página 5).
- ▶ Conecte la clavija de seguridad a la red de corriente alterna de 230 V.

9.4 Conexión de la línea de salida de 230 V (solo MSI1800T)



¡ADVERTENCIA!

Antes de conectar la línea de salida de 230 V asegúrese de que el interruptor principal del convertidor está desconectado.

- ▶ Enchufe el cable de conexión de 230 V~ con enchufe de seguridad a la clavija de salida de 230 V~ (fig. **7** 5, página 5).

9.5 Conectar varios aparatos (solo MSI1800T)

El aparato se suministra equipado con separación galvánica. Para el funcionamiento seguro de los aparatos conectados es absolutamente necesario que se instale un interruptor de protección (interruptor FI) en el circuito de distribución de cajas de enchufe, véase el ejemplo de esquemas en la fig. **8**, página 5.

Leyenda para el ejemplo de esquema de conexiones:

Pos. en fig. 8 , página 5	Explicación
1	Fuente de alimentación de 230 V~
2	Otros aparatos como p.ej. cargador de batería, nevera
3	Fuente de tensión CC (batería)
4	Inversor
5	Puente de puesta a tierra colocado (suministro: no colocado, se representa rayado)
6	Interruptor de protección (interruptor FI)
7	Circuito de distribución de cajas de enchufe para los aparatos conectados

**¡ADVERTENCIA! ¡Peligro de muerte por descarga eléctrica!**

Si desea conectar al inversor más de un aparato e instala para ello un circuito de distribución de cajas de enchufe, deberá instalar un interruptor de protección (interruptor FI) y colocar el puente de puesta a tierra en el inversor.

- ▶ Instale un interruptor FI en el circuito de distribución de cajas de enchufe.

9.6 Instalar el puente de puesta a tierra (solo MSI1800T) (fig. 7 8, página 5)

- ▶ Extraiga el tornillo de puesta a tierra del orificio superior.
- ▶ Atornille el tornillo en el orificio inferior.

9.7 Conectar el control remoto MCR-7 o MCR-9 (accesorios)

**¡AVISO!**

- Enchufe la conexión para el control remoto solo en el puerto Remote. Una conexión errónea puede dañar el aparato.
- Asegúrese de que el control remoto y el inversor reciban el mismo valor de tensión de entrada.
- Tenga en cuenta las instrucciones del control remoto.

- ▶ Conecte el control remoto (accesorio) al puerto Remote (fig. 5 2, página 4).

9.8 Conectar un interruptor externo para el encendido y el apagado

**NOTA**

Use un cable con una sección de corte de 0,25 – 0,75 mm².

Como interruptor externo puede usar lo siguiente:

- interruptor externo, alimentación de tensión a partir del inversor: fig. **10**, página 7
- unidad de control con circuito de amortiguamiento de relé o de transistor (TR): fig. **11**, página 7
- interruptor externo con alimentación de tensión a través de la batería (BAT) del vehículo: fig. **12**, página 7
- interruptor externo con alimentación de tensión propia (DC POWER), p.ej., del encendido: fig. **13**, página 7
- Ponga el interruptor principal (fig. **6** 1, página 4 y fig. **7** 1, página 5) en “OFF” y asegúrese de que la conexión para el mando a distancia (fig. **5** 2, página 4) no esté ocupada.
- Coloque el interruptor principal (fig. **6** 1, página 4 y fig. **7** 1, página 5) en la posición “REMOTE”.
- Conecte el interruptor de encendido y apagado externo al cable de conexión al borne verde (fig. **5** 1, página 4).

9.9 Asignación de terminales



NOTA

Intente que el cable sea lo más corto posible (<10 m) para que no haya pérdidas al transmitir la señal.

Los terminales del puerto RS-232 se distribuyen de la siguiente forma:

Inversor		Ordenador	
Terminal	Descripción	Descripción	Terminal
1	No ocupado	No ocupado	1
2	GND	RXD	2
3	RXD	TXD	3
4	TXD	DTR	4
5	No ocupado	GND	5
6	No ocupado	DSR	6
		RTS	7
		CTS	8
		No ocupado	9

Los terminales de la conexión RJ11 para control remoto se distribuyen de la siguiente forma:

Inversor	
Terminal	Descripción
1	–
2	GND
3	RS-232 RXD
4	RS-232 TXD
5	Control remoto RMT
6	No ocupado

10 Usar el inversor

10.1 Conectar el inversor

- ▶ Ponga el interruptor principal (fig. **6** 1, página 4 y fig. **7** 1, página 5) del inversor en la posición “ON”.
Para apagarlo, sitúe el interruptor de encendido/apagado en la posición “OFF”.
- ▶ El inversor realiza un autocontrol.
Durante el autodiagnóstico, se oyen tonos del altavoz interno y los LEDs parpadean.
- ✓ Tras un autodiagnóstico correcto, el LED se encienden en verde los LEDs “Input Level” (fig. **6** 2, página 4 y fig. **7** 2, página 5) y “Load Status” (fig. **6** 3, página 4 y fig. **7** 3, página 5).

Durante el funcionamiento tenga en cuenta las siguientes indicaciones (véase también el capítulo “Solución de fallos” en la página 110)

El inversor se apaga cuando

- la tensión de la batería cae por debajo de 10,5 V (conexión de 12 V \Rightarrow) o 21 V (conexión de 24 V \Rightarrow),
 - la tensión de la batería sube por encima de 16 V (conexión de 12 V \Rightarrow) o 32 V (conexión de 24 V \Rightarrow),
 - se sobrecalienta el inversor.
-
- ▶ En este caso, desconecte el inversor con el interruptor principal (fig. **6** 1, página 4 y fig. **7** 1, página 5).
 - ▶ Asegúrese de que el inversor esté lo suficientemente ventilado y de que las aberturas de ventilación estén libres.
 - ▶ Espere unos 5 – 10 minutos y vuelva a conectar el inversor sin consumidores.

Al utilizar el inversor ininterrumpidamente durante algún tiempo y bajo una carga considerable, se recomienda arrancar el motor del vehículo a fin de recargar la batería.

10.2 Indicaciones de funcionamiento

LED “Input Level” (fig. 6 2, página 4 y fig. 7 2, página 5)

El LED “Input Level” indica el rango de tensión en el que se halla la tensión de entrada.

Indicación	Tensión de entrada	
	MSI912, MSI1312, MSI1812, MSI1812T	MSI924, MSI1324, MSI1824, MSI1824T
Rojo, parpadeo lento	<10,6 V	<21,2 V
Rojo	10,6 – 11,0 V	21,2 – 22,0 V
Naranja	11,0 – 12,0 V	22,0 – 24,0 V
Verde	12,0 – 14,2 V	24,0 – 48,4 V
Naranja, parpadeando	14,2 – 15,0 V	48,4 – 30,0 V
Rojo, parpadeo rápido	>15,0	>30,0

LED “Load Level” (fig. 6 3, página 4 y fig. 7 3, página 5)

El LED “Load Level” indica el rango de potencia que entrega el inversor.

Indicación	Tensión de entrada		
	MSI 912, MSI924	MSI1312, MSI1324	MSI1812, MSI1812T, MSI1824, MSI1824T
Apagado	0 – 80 W	0 – 120 W	0 – 160 W
Verde	80 – 320 W	120 – 480 W	160 – 640 W
Naranja	320 – 720 W	480 – 1080 W	640 – 1440 W
Rojo, parpadeo lento	720 – 800 W	1080 – 1200 W	1440 – 1600 W
Rojo, parpadeo rápido	>800 W	>1200 W	>1600 W

10.3 Ajuste del inversor



NOTA

Los ajustes mediante el interruptor DIP sólo se aplican cuando el interruptor DIP S8 se encuentra en la posición “encendido”.

Puede adaptar el aparato con ayuda del interruptor DIP (fig. **6** 4, página 4 y fig. **7** 4, página 5).

Ajuste de la tensión de red

Se puede ajustar la tensión de red con los interruptores DIP S1 y S2.

Tensión de red	Interruptor DIP	
	S1	S2
200 V	Apagado	Apagado
220 V	Encendido	Apagado
230 V	Apagado	Encendido
240 V	Encendido	Encendido

Establecer frecuencia de red



¡ADVERTENCIA! ¡Peligro de muerte por descarga eléctrica!

Mueva únicamente el interruptor DIP S3 cuando deba utilizarse la frecuencia correspondiente para la tensión de salida.

Se puede ajustar la frecuencia de red con el interruptor DIP S3.

Frecuencia de red	Interruptor DIP
	S3
50 Hz	Apagado
60 Hz	Encendido

Ajustar el modo de ahorro de energía

Se puede ajustar el modo de ahorro de energía con los interruptores DIP S4, S5 y S6. De ese modo, la batería a la que conecte el inversor no se descarga tan rápido.

El inversor trabaja en modo de ahorro de energía siempre que la potencia solicitada esté por debajo del valor ajustado. Cuando la potencia requerida esté por encima del valor ajustado, el inversor trabaja en funcionamiento normal.

Consulte los valores a ajustar en su inversor de la siguiente tabla:

Modo de ahorro de energía			Interruptor DIP		
MSI900	MSI1300	MSI1800	S4	S5	S6
Apagado	Apagado	Apagado	Apa- gado	Apa- gado	Apa- gado
–	60 – 120 W	110 – 190 W	Encen- dido	Apa- gado	Apa- gado
70 – 110 W	130 – 170 W	190 – 240 W	Encen- dido	Encen- dido	Apa- gado
180 – 240 W	180 – 240 W	240 – 300 W	Encen- dido	Encen- dido	Encen- dido

Establecer ajustes

Con el interruptor dip S8 puede definir si deben utilizarse los ajustes de fábrica o los ajustes de los interruptores dip S1 – S7.

Parámetros	Interruptor dip S8
Ajustes de fábrica	Encendido
Utilizar interruptores dip S1 – S7	Apagado

Ajustes de fábrica

Tensión de red	Frecuencia de red	Energiesparmodus
230 V	50 Hz	Apagado

11 Mantenimiento y limpieza del inversor



¡AVISO!

No utilice ningún objeto o producto de limpieza corrosivo o duro en la limpieza, ya que podría dañar el producto.

- Limpie de vez en cuando el producto con un paño húmedo.

12 Solución de fallos



¡ADVERTENCIA!

¡No abra el aparato! ¡Corre el riesgo de sufrir una descarga eléctrica!



NOTA

Para cuestiones más detalladas sobre los **datos del inversor**, póngase en contacto con el fabricante (encontrará las direcciones en la página posterior de las instrucciones).

El LED “Load Status” (fig. **6** 3, página 4 y fig. **7** 3, página 5) indica en color rojo el fallo:

Indicación de LED	Causa	Solución
Parpadeo rápido	La tensión de entrada es demasiado alta	Compruebe la tensión de entrada y redúzcala.
Parpadeo lento	La tensión de entrada es demasiado baja	Hay que recargar la batería. Compruebe los cables y las conexiones.
Parpadeo periódico	Sobrecarga térmica	Desconecte el inversor y el aparato conectado a él. Espere unos 5 – 10 minutos y vuelva a conectar el inversor sin consumidores. Reduzca la carga y asegúrese de que el inversor tiene una mejor ventilación. Después, vuelva a conectar el aparato al inversor.

Indicación de LED	Causa	Solución
Iluminación permanente	Cortocircuito o inversión de polaridad Sobrecarga	Desconecte el inversor y retire el aparato conectado a él. Después, vuelva a conectar el inversor sin aparatos conectados a él. Si ya no se indica una sobrecarga, hay un cortocircuito en el aparato conectado o la carga total era superior a la potencia especificada en la hoja de datos. MSI1812T y MSI1824T: El fusible del aparato debe volverse a conectar una vez que haya saltado. Compruebe los cables y las conexiones.

13 Garantía legal

Rige el plazo de garantía legal. Si el producto presenta algún defecto, diríjase a la sucursal del fabricante de su país (ver direcciones en el dorso de estas instrucciones) o a su establecimiento especializado.

Para la tramitación de la reparación y de la garantía debe enviar también los siguientes documentos:

- una copia de la factura con fecha de compra,
- el motivo de la reclamación o una descripción de la avería.

14 Gestión de residuos

- ▶ Deseche el material de embalaje en el contenedor de reciclaje correspondiente.



Cuando vaya a desechar definitivamente el producto, infórmese en el centro de reciclaje más cercano o en un comercio especializado sobre las normas pertinentes de eliminación de materiales.

15 Datos técnicos



NOTA

En caso de sobrecarga térmica, el inversor reacciona reduciendo la potencia cuando la temperatura es superior a 40 °. Cuando la temperatura supera los 60 °C, el inversor se desconecta.

	MSI912	MSI924
N.º art.:	9102600111	9102600112
Tensión nominal de entrada:	12 V ===	24 V ===
Potencia de salida a 25 °C durante 10 min:	900 W	
Potencia de salida máxima:	1600 W	
Tensión de salida:	200 – 240 V~ onda senoidal pura (THD < 3 %)	
Frecuencia de salida:	50 o 60 Hz	
Consumo de corriente sin carga:	1,8 A	1,0 A
Consumo de tensión en stand-by:	0,5 A	0,3 A
Rango de tensión de entrada:	10,5 V – 16 V	21 V – 32 V
Eficiencia hasta:	89 %	91 %
Temperatura ambiente para el funcionamiento:	de –20 °C a 40 °C Cuando la temperatura se sitúa entre los 40 y los 60 °C se reduce la potencia.	
Temperatura ambiente almacenamiento:	de –30 °C a +70 °C	
Dimensiones A x P x H:	197,5 x 94,3 x 291 mm, véase fig. 14, página 8	
Peso:	4 kg	

	MSI1312	MSI1324
N.º art.:	9102600113	9102600114
Tensión nominal de entrada:	12 V \equiv	24 V \equiv
Potencia de salida a 25 °C durante 10 min:	1300 W	
Potencia de salida máxima:	2400 W	
Tensión de salida:	200 – 240 V \sim onda senoidal pura (THD < 3 %)	
Frecuencia de salida:	50 o 60 Hz	
Consumo de corriente sin carga:	2,1 A	1,1 A
Consumo de tensión en stand-by:	0,5 A	0,3 A
Rango de tensión de entrada:	10,5 V – 16 V	21 V – 32 V
Eficiencia hasta:	90 %	91 %
Temperatura ambiente para el funcionamiento:	de –20 °C a 40 °C Cuando la temperatura se sitúa entre los 40 y los 60 °C se reduce la potencia.	
Temperatura ambiente almacenamiento:	de –30 °C a +70 °C	
Dimensiones A x P x H:	197,5 x 94,3 x 324,6 mm, véase fig. 14, página 8	
Peso:	5 kg	

	MSI1812	MSI1812T	MSI1824	MSI1824T
N.º art.:	9102600115	9102600117	9102600116	9102600118
Tensión nominal de entrada:	12 V \equiv		24 V \equiv	
Potencia de salida a 25 °C durante 10 min:	1800 W			
Potencia de salida máxima:	3200 W			
Tensión de salida:	200 – 240 V~ onda senoidal pura (THD < 3 %)			
Frecuencia de salida:	50 o 60 Hz			
Consumo de corriente sin carga:	2,1 A		1,1 A	
Consumo de tensión en stand-by:	0,5 A		0,3 A	
Rango de tensión de entrada:	10,5 V – 16 V		21 V – 32 V	
Eficiencia hasta:	90 %		91 %	
Relé puente:	–	25 A/277 V~	–	25 A/277 V~
Temperatura ambiente para el funcionamiento:	de –20 °C a 40 °C Cuando la temperatura se sitúa entre los 40 y los 60 °C se reduce la potencia.			
Temperatura ambiente almacenamiento:	de –30 °C a +70 °C			
Conexión de prioridad:		230 V Fusible de entrada: 10 A Tiempo de conmutación del relé de bypass: < 30 m seg		230 V Fusible de entrada: 10 A Tiempo de conmutación del relé de bypass: < 30 m seg
Dimensiones A x P x H:	197,5 x 94,3 x 376 mm Véase fig. 14, página 8	197,5 x 94,3 x 406 mm Véase fig. 14, página 8	197,5 x 94,3 x 376 mm Véase fig. 14, página 8	197,5 x 94,3 x 406 mm Véase fig. 14, página 8
Peso:	5,5 kg	6 kg	5,5 kg	6 kg

Protección contra la sobretensión

Aparato	Sobretensión	
	Desconexión	Reinicio
MSI912, MSI1312, MSI1812, MSI1812T	16 V	14,5 V
MSI924, MSI1324, MSI1824, MSI1824T	32 V	29 V

Protección contra la subtensión

Aparato	Alerta de subtensión	Subtensión	
		Desconexión	Reinicio
MSI912, MSI1312, MSI1812, MSI1812T	11 V	10,5 V	12,5 V
MSI924, MSI1324, MSI1824, MSI1824T	22 V	21 V	25 V

Protección contra el sobrecalentamiento

Temperatura interna		Temperatura en el dispositivo de enfriamiento	
Desconexión	Reinicio	Desconexión	Reinicio
60 °C	40 °C	95 °C	<80 °C

Homologaciones

El aparato posee la homologación E13.



Conforme a la Directiva CEM 2004/108/CE inclusive 2009/19/CE y la Directiva sobre baja tensión 2006/95/CE

- EN55012: Clase B
- EN55014: Clase B
- EN61000-6-1/6-3: Clase B
- EN61000-6-2/6-4: Clase A
- EN61204-3

Prima di effettuare il montaggio e la messa in funzione leggere accuratamente questo manuale di istruzioni, conservarlo e in caso di trasmissione del prodotto, consegnarlo all'utente successivo.

Indice

1	Spiegazione dei simboli	117
2	Indicazioni di sicurezza generali	117
3	Dotazione	120
4	Accessori	120
5	Destinatari del presente manuale di istruzioni	121
6	Uso previsto	121
7	Descrizione tecnica	122
8	Montaggio dell'inverter	126
9	Collegamento dell'inverter	127
10	Impiego dell'inverter	133
11	Cura e pulizia dell'inverter	137
12	Eliminazione dei guasti	137
13	Garanzia	138
14	Smaltimento	138
15	Specifiche tecniche	139

1 Spiegazione dei simboli

**AVVERTENZA!**

Avviso di sicurezza: la mancata osservanza di questo avviso può causare ferite gravi anche mortali.

**AVVISO!**

La mancata osservanza di questa nota può causare danni materiali e compromettere il funzionamento del prodotto.

**NOTA**

Informazioni integranti relative all'impiego del prodotto.

► **Modalità di intervento:** questo simbolo indica all'utente che è necessario un intervento. Le modalità di intervento necessarie saranno descritte passo dopo passo.

✓ Questo simbolo descrive il risultato di un intervento.

Fig. 1 5, pagina 3: questi dati si riferiscono ad un elemento in una figura, in questo caso alla “posizione 5 nella figura 1 a pagina 3”.

2 Indicazioni di sicurezza generali

2.1 Sicurezza generale

Il produttore non si assume nessuna responsabilità per danni nei seguenti casi:

- errori di montaggio o di allacciamento
- danni al prodotto dovuti a influenze meccaniche o a sovratensioni
- modifiche al prodotto senza esplicita autorizzazione del produttore
- impiego per altri fini rispetto a quelli descritti nel manuale di istruzioni

**AVVERTENZA!**

- Utilizzare l'apparecchio soltanto in conformità all'uso previsto.
- **Non** mettere in funzione l'apparecchio in ambienti umidi o bagnati.
- **Non** mettere in funzione l'apparecchio in prossimità di materiali infiammabili.
- **Non** mettere in funzione l'apparecchio in zone a rischio di esplosione.
- I lavori di manutenzione e di riparazione devono essere effettuati solo da uno specialista informato sui pericoli connessi e sulle relative prescrizioni.
- Le persone (bambini compresi) che, a causa delle proprie capacità fisiche, sensoriali o mentali o della propria inesperienza e scarsa conoscenza, non sono in grado di utilizzare il prodotto in modo sicuro, devono evitare di utilizzare l'apparecchio se non in presenza di terzi e seguendo le istruzioni di una persona per loro responsabile.
- **Gli elettrodomestici non sono giocattoli!**
Conservare e utilizzare l'apparecchio lontano dalla portata dei bambini.

2.2 Sicurezza durante l'installazione dell'apparecchio

**AVVERTENZA!**

- L'installazione dell'apparecchio deve essere eseguita esclusivamente da tecnici qualificati e specializzati nonché a conoscenza delle direttive e delle disposizioni di sicurezza da adottare.
- Se gli apparecchi elettrici vengono installati in modo errato sulle imbarcazioni, possono verificarsi danni all'imbarcazione dovuti a corrosione. L'installazione dell'apparecchio deve essere eseguita da un elettricista competente (per imbarcazioni).

**AVVISO!**

- Accertarsi che la base di appoggio sia sicura!
Posizionare e fissare l'apparecchio in modo sicuro per impedire che possa rovesciarsi o cadere.

- Non esporre l'apparecchio a fonti di calore (raggi solari, riscaldamento e simili). Evitare che l'apparecchio si surriscaldi ulteriormente.
- Se i cavi devono passare attraverso pareti in lamiera oppure attraverso pareti con spigoli vivi, utilizzare tubi vuoti o canaline per cavi.
- Posare i cavi in modo che non siano allentati o notevolmente piegati in corrispondenza dei materiali che conducono elettricità (metalli).
- Non tirare i cavi.
- Non posare il cavo di rete da 230 V e il cavo a corrente continua da 12/24 V nella stessa canalina per cavi (tubo vuoto).
- Fissare bene i cavi.
- Posare i cavi in modo tale che non sussista pericolo di inciampo e che si possano escludere eventuali danni al cavo.

2.3 Sicurezza durante il funzionamento dell'apparecchio



AVVERTENZA!

- Mettere in funzione l'apparecchio solamente se l'alloggiamento e i cavi non sono danneggiati.
- Anche dopo l'attivazione del dispositivo di protezione (fusibile) alcuni componenti dell'inverter rimangono sotto tensione.
- Interrompere sempre l'alimentazione elettrica qualora si operi sull'apparecchio.



AVVISO!

- Accertarsi che gli ingressi e le uscite dell'aria dell'apparecchio non siano coperti.
- Accertarsi che ci sia una buona aerazione. L'inverter genera calore di dissipazione che deve essere espulso.
- Non collegare l'uscita da 230 V dell'inverter (fig. **6** 5, pagina 4 e fig. **7** 5, pagina 5) a un'altra fonte da 230 V.

3 Dotazione

MSI900, MSI1300, MSI1800

Pos. in fig. 1 , pagina 3	Denominazione
1	Inverter a onda sinusoidale pura
–	Manuale di istruzioni

MSI1800T

Pos. in fig. 2 , pagina 3	Denominazione
1	Inverter a onda sinusoidale pura
2	Cavo di collegamento con accoppiamento Schuko (per uscita a 230 V~)
3	Cavo di collegamento con spina Schuko (per alimentazione a 230 V~)
–	Manuale di istruzioni

4 Accessori

Denominazione	N. art.
Controllo remoto	MCR-7
Controllo remoto	MCR-9

5 Destinatarî del presente manuale di istruzioni

L'installazione elettrica (capitolo "Collegamento dell'inverter" a pagina 127) deve essere eseguita solo da personale specializzato qualificato a conoscenza delle direttive e norme vigenti nel paese nel quale il dispositivo viene installato e utilizzato.

Tutti gli altri capitoli si rivolgono anche agli utenti dell'apparecchio.

6 Uso previsto



AVVERTENZA!

Non montare l'inverter su veicoli nei quali il polo positivo della batteria è collegato al telaio.

Gli inverter servono a trasformare la tensione continua da

- **12 V_{DC}**:
 - SinePower MSI912, n. art. 9102600111
 - SinePower MSI1312, n. art. 9102600113
 - SinePower MSI1812, n. art. 9102600115
 - SinePower MSI1812T, n. art. 9102600117
- **24 V_{DC}**:
 - SinePower MSI924, n. art. 9102600112
 - SinePower MSI1324, n. art. 9102600114
 - SinePower MSI1824, n. art. 9102600116
 - SinePower MSI1824T, n. art. 9102600118

in tensione alternata da 200 – 240 V di 50 Hz o 60 Hz.

7 Descrizione tecnica

Gli inverter possono essere utilizzati ovunque sia disponibile

- un collegamento da 12 V_{DC} (MSI912, MSI1312, MSI1812, MSI1812T)
- un collegamento da 24 V_{DC} (MSI924, MSI1324, MSI1824, MSI1824T)

Grazie al peso ridotto e alla struttura compatta, questo apparecchio può essere montato senza problemi su camper, veicoli commerciali oppure su barche a motore o a vela.

La tensione di uscita corrisponde alla tensione domestica della presa di corrente (tensione sinusoidale pura, THD < 3 %).

Osservare i valori della potenza di uscita continua e della potenza di uscita di picco, così come sono riportati nel capitolo “Specifiche tecniche” a pagina 139. Non devono essere collegati apparecchi con requisiti di potenza più elevati.



NOTA

In caso di collegamento di apparecchi con azionamento elettrico (ad es. trapani, frigoriferi, ecc.) tenere presente che, durante la fase di avvio, questi spesso necessitano di una potenza maggiore rispetto a quella riportata sulla targhetta.

L'inverter è dotato di diversi meccanismi di protezione:

- **Protezione da sovratensione:** l'inverter si spegne quando il valore di tensione supera il valore di disinserimento. Si avvia di nuovo quando la tensione scende fino al valore di riavvio.
- **Protezione da sottotensione:** l'inverter si spegne quando il valore di tensione scende sotto il valore di disinserimento. Si avvia di nuovo quando la tensione sale fino al valore di riavvio.
- **Protezione da sovratemperatura:** l'inverter si spegne quando la temperatura all'interno dell'apparecchio o la temperatura del raffreddatore superano un valore di disinserimento. Si avvia di nuovo quando la tensione sale fino al valore di riavvio.
- **Protezione da sovraccarico:** il LED sull'inverter segnala un disturbo di funzionamento (luce continua rossa) se il collegamento ha un carico troppo elevato oppure se si è verificato un cortocircuito. Il fusibile dell'apparecchio, dopo essere scattato a causa di sovracorrente, deve essere di nuovo inserito manualmente.

- **Protezione contro l'inversione della polarità:** la protezione contro l'inversione della polarità impedisce che si verifichi un'inversione di polarità durante il collegamento dell'inverter.
- **Fusibile dell'apparecchio (solo MSI1812T e MSI1824T):** il LED sull'inverter segnala un disturbo di funzionamento (luce continua rossa). Il fusibile dell'apparecchio, dopo essere scattato a causa del disturbo, deve essere di nuovo inserito manualmente.

**NOTA**

I singoli valori di commutazione sono riportati nel capitolo “Specifiche tecniche” a pagina 139.

L'apparecchio inoltre può essere configurato mediante un'interfaccia RS-232 utilizzando un PC e con gli interruttori di regolazione dell'apparecchio.

L'inverter può essere commutato sulla modalità a basso consumo energetico per non scaricare troppo la batteria alla quale è collegato.

L'inverter può essere comodamente controllato con un controllo remoto (accessorio).

Gli inverter SinePower MSI1812T e SinePower MSI1824T sono dotati di un circuito di priorità da 230 V \sim ; se è applicata una tensione esterna di 230 V \sim , esso viene utilizzato prioritariamente. Se non è presente alcuna tensione esterna di 230 V \sim , per l'alimentazione di tensione viene utilizzata la batteria collegata.

7.1 Elementi di comando

L'inverter dispone sulla parte posteriore dei seguenti allacciamenti, indicazioni ed elementi di comando:

Pos. in fig. 5 , pagina 4	Denominazione	Descrizione
1	Morsetto	Configurazione del funzionamento tramite controllo remoto
2	Interfaccia RS-232, REMOTE Port	Collegamento di un PC mediante un'interfaccia seriale RS-232 o il collegamento del controllo remoto MCR-7, MCR-9
3	POS +	Morsetto positivo
4	NEG –	Morsetto negativo
5	Morsetto di massa	Messa a terra nella carrozzeria del veicolo

MSI900, MSI1300, MSI1800

L'inverter dispone sulla parte anteriore dei seguenti allacciamenti, indicazioni ed elementi di comando:

Pos. in fig. 6 , pagina 4	Denominazione	Descrizione
1	Interruttore principale "ON/OFF/REMOTE"	Accende/spegne l'apparecchio o lo mette in funzione mediante il controllo remoto (accessorio)
2	LED "Input Level"	Indica il campo di tensione d'ingresso
3	LED "Load Level"	Indica il campo di potenza fornito
4	Interruttore di regolazione	Esegue impostazioni sull'inverter (ad es. tensione di rete, frequenza di rete, modalità a basso consumo energetico)
5	Presa Schuko	Uscita da 230 V

MSI1800T

L'inverter dispone sulla parte anteriore dei seguenti allacciamenti, indicazioni ed elementi di comando:

Pos. in fig. 7, pagina 5	Denominazione	Descrizione
1	Interruttore principale "ON/OFF/ REMOTE"	Accende/spegne l'apparecchio o lo mette in funzione mediante il controllo remoto (accessorio)
2	LED "Input Level"	Indica il campo di tensione d'ingresso
3	LED "Load Level"	Indica il campo di potenza fornito
4	Interruttore di regolazione	Esegue impostazioni sull'inverter (ad es. tensione di rete, frequenza di rete, modalità a basso consumo energetico)
5	AC Output	Uscita da 230 V
6	AC Input	Ingresso da 230 V
7	Fusibile	Protegge l'inverter da sovraccarico. Il fusibile, dopo essere scattato, può essere di nuovo inserito.
8	La vite di messa a terra	Effettua o rimuove il ponte elettrico

8 Montaggio dell'inverter

8.1 Attrezzi necessari

Per il **collegamento elettrico** sono necessari i seguenti strumenti:

- pinza crimpatrice
- 3 cavi di collegamento flessibili in diversi colori. La sezione richiesta è riportata nella tabella al capitolo “Collegamento dell'inverter” a pagina 127.
- Capicorda

Per il fissaggio dell'inverter sono necessari i seguenti strumenti di montaggio:

- bulloni per macchine (M4) con rondelle e dadi autoserranti oppure
- viti per lamiera o per legno.

8.2 Indicazioni per il montaggio

Per la scelta del luogo di montaggio fare attenzione alle seguenti indicazioni:

- L'inverter può essere montato orizzontalmente o verticalmente.
- L'inverter deve essere montato in un punto protetto da umidità.
- Non montare l'inverter in ambienti in cui sono presenti materiali infiammabili.
- Non montare l'inverter in ambienti polverosi.
- Il luogo di montaggio deve essere sufficientemente aerato. Se le installazioni vengono eseguite in locali piccoli e chiusi, deve essere presente un sistema di aerazione e disaerazione. La distanza libera minima intorno all'inverter deve essere di 25 cm (fig. **3**, pagina 3).
- L'entrata d'aria sul lato inferiore e l'uscita d'aria sul retro dell'inverter devono rimanere libere.
- Con temperature ambiente superiori a 40 °C (ad es. in vani motore o di riscaldamento, esposizione diretta ai raggi solari) è possibile che, verificandosi un sovraccarico a causa dell'autoriscaldamento dell'inverter, quest'ultimo si spenga automaticamente.
- La superficie di montaggio deve essere piana e sufficientemente stabile.

**AVVISO!**

Prima di effettuare qualsiasi tipo di foro, assicurarsi che nessun cavo elettrico o altri componenti del veicolo vengano danneggiati durante l'uso di trapani, seghe e lime.

8.3 Montaggio dell'inverter

- Tenere l'inverter sul luogo di montaggio prescelto e contrassegnare i punti di fissaggio (fig. **4** A, pagina 4).
- Fissare l'inverter secondo il metodo di fissaggio prescelto (fig. **4** B, pagina 4).

9 Collegamento dell'inverter

9.1 Indicazioni generali

**AVVERTENZA!**

- Il collegamento dell'inverter deve essere eseguito esclusivamente da tecnici qualificati e specializzati. Le seguenti informazioni si rivolgono a personale specializzato e a conoscenza delle direttive e delle disposizioni di sicurezza da adottare.
 - L'inverter **non** deve essere montato su veicoli nei quali il polo positivo della batteria è collegato al telaio.
 - Se non si inserisce alcun fusibile nel **cavo positivo**, i cavi di alimentazione possono sovraccaricarsi e causare un incendio.
 - Un'inversione di polarità può danneggiare irreversibilmente l'apparecchio.
 - **MSI900, MSI1300, MSI1800:** l'inverter **non** può essere utilizzato in una rete per linea chiusa ad anello, ma solo per alimentare singoli dispositivi con corrente. Questi dispositivi devono essere inseriti direttamente nell'inverter o con un cavo di prolunga rivestito per stampaggio a iniezione creato a tale scopo.
- Se l'inverter viene installato su veicoli o barche, è necessario che venga collegato al telaio o alla massa.
 - Durante il montaggio di un circuito di distribuzione prese (installazione della rete) attenersi alle normative vigenti.
 - Utilizzare esclusivamente cavi in rame.
 - Contenere il più possibile la lunghezza dei cavi (< 1,8 m).

- Rispettare la sezione del cavo richiesta e inserire nel cavo positivo un fusibile per cavi (fig. **8** 3, pagina 5) il più vicino possibile alla batteria (vedi tabella).

Apparecchio	Sezione del cavo necessaria	Fusibile per cavi (fig. 8 3, pagina 5)
MSI912	25 mm ²	115 A
MSI924	25 mm ²	75 A
MSI1312	35 mm ²	170 A
MSI1324	35 mm ²	85 A
MSI1812/MSI1812T	35 mm ²	228 A
MSI1824/MSI1824T	35 mm ²	115 A

9.2 Collegamento dell'inverter alla batteria



NOTA

Serrare le viti o i dadi con una coppia di 12 – 13 Nm. I collegamenti allentati possono provocare un surriscaldamento.

- Posizionare l'interruttore principale (fig. **6** 1, pagina 4 e fig. **7** 1, pagina 5) su "OFF".
- Allentare la vite (fig. **8** 1, pagina 5) sul morsetto positivo rosso (fig. **8** 2, pagina 5).
- Inserire il capocorda (fig. **8** 2, pagina 5) del cavo positivo nel morsetto positivo rosso e fissarlo con la vite.
- Collegare il cavo negativo al rispettivo morsetto negativo nero (fig. **8** 4, pagina 5).
- Posare il cavo positivo dell'inverter al polo positivo della batteria del veicolo ed effettuare il collegamento.
- Posare il cavo negativo dell'inverter al polo negativo della batteria del veicolo ed effettuare il collegamento.
- Collegare il morsetto di massa alla carrozzeria del veicolo.

9.3 Collegamento del cavo di alimentazione da 230 V (solo MSI1800T)

- Inserire il cavo di collegamento da 230 V~ con spina Schuko nella presa d'ingresso da 230 V~ (fig. **7** 6, pagina 5).
- Collegare la spina Schuko alla rete di alimentazione in corrente alternata da 230 V.

9.4 Collegamento del cavo di uscita da 230 V (solo MSI1800T)



AVVERTENZA!

Prima di collegare il cavo di uscita da 230 V, assicurarsi che l'inverter sia stato spento con l'interruttore principale.

- Inserire il cavo di collegamento da 230 V~ con accoppiamento Schuko nella presa di uscita da 230 V~ (fig. **7** 5, pagina 5).

9.5 Collegamento di più utenze (solo MSI1800T)

Allo stato di consegna, l'apparecchio è dotato di separazione galvanica. Per far funzionare in modo sicuro più di un'utenza è indispensabile che nel circuito di distribuzione prese sia integrato un interruttore di protezione (interruttore differenziale), vedi schema elettrico esemplificativo alla fig. **8**, pagina 5.

Legenda dello schema elettrico esemplificativo:

Pos. in fig. 8 , pagina 5	Spiegazione
1	Sorgente di tensione da 230 V~
2	Ulteriori apparecchi come caricabatterie, frigoriferi
3	Sorgente di tensione CC (batteria)
4	Inverter
5	Ponte elettrico effettuato (alla consegna: non effettuato, rappresentato dalla linea tratteggiata)
6	Interruttore di protezione (interruttore differenziale)
7	Circuito di distribuzione prese per utenze

**AVVERTENZA! Pericolo di morte a causa di scossa elettrica!**

Se si desidera collegare più di un'utenza all'inverter e montare inoltre un circuito di distribuzione per prese, è necessario predisporre un interruttore di protezione (interruttore differenziale) ed effettuare il ponte elettrico nell'inverter.

- Integrare un interruttore differenziale nel circuito di distribuzione prese.

9.6 Esecuzione del ponte elettrico (solo MSI1800T) (fig. **7** 8, pagina 5)

- Svitare la vite di messa a terra dal foro superiore.
- Avvitare la vite nel foro inferiore.

9.7 Collegamento del controllo remoto MCR-7 o MCR-9 (accessorio)

**AVVISO!**

- Inserire il collegamento per il controllo remoto soltanto nella porta Remote. Un collegamento errato può danneggiare l'apparecchio.
- Assicurarsi che il controllo remoto e l'inverter siano alimentati con la stessa tensione d'ingresso!
- Osservare il manuale di istruzioni del controllo remoto.

- Collegare il controllo remoto (accessorio) alla porta Remote (fig. **5** 2, pagina 4).

9.8 Collegamento dell'interruttore esterno per accensione e spegnimento



NOTA

Utilizzare cavi con una sezione del cavo di 0,25 – 0,75 mm².

Come interruttore esterno potete utilizzare:

- interruttore esterno, alimentazione di tensione dall'inverter: fig. **10**, pagina 7
- centralina con commutazione a relè o a transistore (TR): fig. **11**, pagina 7
- interruttore esterno con alimentazione di tensione mediante la batteria (BAT) del veicolo: fig. **12**, pagina 7
- interruttore esterno con alimentazione di tensione autonoma (DC POWER), ad es. dell'accensione: fig. **13**, pagina 7
- Posizionare l'interruttore principale (fig. **6** 1, pagina 4 e fig. **7** 1, pagina 5) su "OFF" e assicurarsi che il collegamento per il controllo remoto (fig. **5** 2, pagina 4) non sia occupato.
- Posizionare l'interruttore principale (fig. **6** 1, pagina 4 e fig. **7** 1, pagina 5) su "REMOTE".
- Collegare l'interruttore On/Off esterno al morsetto (fig. **5** 1, pagina 4) con il cavo di collegamento.

9.9 Disposizione dei PIN



NOTA

Contenere il più possibile la lunghezza dei cavi (<10 m) affinché non ci siano perdite durante la trasmissione del segnale.

I pin della porta RS-232 sono occupati nel modo seguente:

Inverter		Computer	
Pin	Descrizione	Descrizione	Pin
1	Non occupato	Non occupato	1
2	GND	RXD	2
3	RXD	TXD	3
4	TXD	DTR	4
5	Non occupato	GND	5
6	Non occupato	DSR	6
		RTS	7
		CTS	8
		Non occupato	9

I pin del collegamento RJ11 per il controllo remoto sono occupati nel modo seguente:

Inverter	
Pin	Descrizione
1	–
2	GND
3	RS-232 RXD
4	RS-232 TXD
5	Controllo remoto RMT
6	Non occupato

10 Impiego dell'inverter

10.1 Accensione dell'inverter

- Posizionare l'interruttore principale (fig. **6** 1, pagina 4 e fig. **7** 1, pagina 5) dell'inverter in posizione "ON".
Per spegnere posizionare l'interruttore On/Off su "OFF".
- L'inverter esegue un test di autodiagnosi.
Durante l'autodiagnosi un altoparlante interno emette dei suoni e i LED lampeggiano.
- ✓ Quando l'autodiagnosi è finita, i LED "Input Level" (fig. **6** 2, pagina 4 e fig. **7** 2, pagina 5) e "Load Status" (fig. **6** 3, pagina 4 e fig. **7** 3, pagina 5) diventano verdi.

Quando l'apparecchio è in funzione, osservare le seguenti indicazioni (vedi anche il capitolo "Eliminazione dei guasti" a pagina 137)

L'inverter si spegne quando

- la tensione della batteria scende sotto il valore di 10,5 V (collegamento da 12 V==) o sotto il valore di 21 V (collegamento da 24 V==),
 - la tensione della batteria sale sopra il valore di 16 V (collegamento da 12 V==) o sopra il valore di 32 V (collegamento da 24 V==),
 - l'inverter è surriscaldato.
-
- In questo caso spegnere l'inverter con l'interruttore principale (fig. **6** 1, pagina 4 e fig. **7** 1, pagina 5).
 - Controllare che l'inverter venga sufficientemente areato e che le aperture della ventola e le feritoie di aerazione siano libere.
 - Attendere ca. 5 – 10 min. e riaccendere l'inverter senza utenza.

Se si tiene in funzione l'inverter per un periodo prolungato e con il massimo carico, si consiglia di avviare il motore per ricaricare la batteria del veicolo.

10.2 Spie di funzionamento

LED “Input Level” (fig. 6 2, pagina 4 e fig. 7 2, pagina 5)

Il LED “Input Level” indica il campo di tensione nel quale si trova la tensione di ingresso.

Indicazione	Tensione di ingresso	
	MSI912, MSI1312, MSI1812, MSI1812T	MSI924, MSI1324, MSI1824, MSI1824T
Rosso, lampeggio lento	<10,6 V	<21,2 V
Rosso	10,6 – 11,0 V	21,2 – 22,0 V
Arancione	11,0 – 12,0 V	22,0 – 24,0 V
Verde	12,0 – 14,2 V	24,0 – 48,4 V
Arancione, lampeggio	14,2 – 15,0 V	48,4 – 30,0 V
Rosso, lampeggio veloce	>15,0	>30,0

LED “Load Level” (fig. 6 3, pagina 4 e fig. 7 3, pagina 5)

Il LED “Load Level” indica il campo di potenza che viene fornito dall'inverter.

Indicazione	Tensione di ingresso		
	MSI 912, MSI924	MSI1312, MSI1324	MSI1812, MSI1812T, MSI1824, MSI1824T
Off	0 – 80 W	0 – 120 W	0 – 160 W
Verde	80 – 320 W	120 – 480 W	160 – 640 W
Arancione	320 – 720 W	480 – 1080 W	640 – 1440 W
Rosso, lampeggio lento	720 – 800 W	1080 – 1200 W	1440 – 1600 W
Rosso, lampeggio veloce	>800 W	>1200 W	>1600 W

10.3 Impostazione dell'inverter



NOTA

Le impostazioni mediante l'interruttore di regolazione vengono acquisite solo dopo che l'interruttore di regolazione S8 si trova in posizione "On".

È possibile regolare l'apparecchio utilizzando l'interruttore di regolazione (fig. **6** 4, pagina 4 e fig. **7** 4, pagina 5).

Impostazione della tensione di rete

È possibile impostare la tensione di rete con gli interruttori di regolazione S1 e S2.

Tensione di rete	Interruttore di regolazione	
	S1	S2
200 V	Off	Off
220 V	On	Off
230 V	Off	On
240 V	On	On

Impostazione della frequenza di rete



AVVERTENZA! Pericolo di morte a causa di scossa elettrica!

Spostare l'interruttore di regolazione S3 soltanto se deve essere utilizzata la frequenza corrispondente per la tensione d'uscita.

È possibile impostare la frequenza di rete con l'interruttore di regolazione S3.

Frequenza di rete	Interruttore di regolazione
	S3
50 Hz	Off
60 Hz	On

Impostazione della modalità a basso consumo energetico

È possibile impostare la modalità a basso consumo energetico con gli interruttori di regolazione S4, S5 e S6. In questo modo la batteria alla quale è collegato l'inverter non si scarica così velocemente.

L'inverter opera quindi nella modalità a basso consumo energetico finché la potenza richiesta è inferiore al valore impostato. Quando la potenza richiesta è superiore al valore di potenza impostato, l'inverter opera nella modalità di funzionamento normale.

Per i valori da impostare sull'inverter fare riferimento alla seguente tabella:

Modalità a basso consumo energetico			Interruttore di regolazione		
MSI900	MSI1300	MSI1800	S4	S5	S6
Off	Off	Off	Off	Off	Off
–	60 – 120 W	110 – 190 W	On	Off	Off
70 – 110 W	130 – 170 W	190 – 240 W	On	On	Off
180 – 240 W	180 – 240 W	240 – 300 W	On	On	On

Definizione delle impostazioni

Con l'interruttore di regolazione S8 è possibile definire se devono essere utilizzate le impostazioni di fabbrica o le impostazioni degli interruttori di regolazione S1 – S7.

Parametro	Interruttore di regolazione S8
Impostazioni di fabbrica	On
Utilizzare gli interruttori di regolazione S1 – S7	Off

Impostazioni di fabbrica

Tensione di rete	Frequenza di rete	Modalità a basso consumo energetico
230 V	50 Hz	Off

11 Cura e pulizia dell'inverter



AVVISO!

Per la pulizia non impiegare oggetti ruvidi o appuntiti, oppure detergenti perché potrebbero danneggiare il prodotto.

- Pulire il prodotto di tanto in tanto con un panno umido.

12 Eliminazione dei guasti



AVVERTENZA!

Non aprire l'apparecchio. Pericolo di scosse elettriche!



NOTA

In caso di domande specifiche sui **dati dell'inverter**, rivolgersi al produttore (l'indirizzo si trova sul retro del manuale di istruzioni).

Il "Load Status" (fig. **6** 3, pagina 4 e fig. **7** 3, pagina 5) indica con luce rossa l'errore:

Indicazione LED	Causa	Eliminazione
Lampeggio veloce	Tensione di ingresso eccessiva	Controllare la tensione di ingresso e ridurla.
Lampeggio lento	Tensione di ingresso troppo bassa	La batteria deve essere ricaricata. Controllare i cavi e i collegamenti.
Lampeggio periodico	Sovraccarico termico	Spegnere l'inverter e l'utenza. Attendere ca. 5 – 10 min. e riaccendere l'inverter senza utenza. Ridurre il carico e provvedere a una migliore aerazione dell'inverter. A questo punto riaccendere l'utenza.

Indicazione LED	Causa	Eliminazione
Luce costante	Cortocircuito o inversione della polarità Carico eccessivo	Spegnere l'inverter e rimuovere l'utenza. A questo punto riaccendere l'inverter senza utenza. Se adesso non viene più segnalato un carico eccessivo, in tal caso significa che si è verificato un cortocircuito nell'utenza oppure che il carico totale era maggiore della potenza specificata nella scheda tecnica. MSI1812T e MSI1824T: il fusibile dell'apparecchio, dopo essere scattato, deve essere di nuovo inserito manualmente. Controllare i cavi e i collegamenti.

13 Garanzia

Vale il termine di garanzia previsto dalla legge. Qualora il prodotto risultasse difettoso, La preghiamo di rivolgersi alla filiale del produttore del suo Paese (l'indirizzo si trova sul retro del manuale di istruzioni), oppure al rivenditore specializzato di riferimento.

Per la riparazione e per il disbrigo delle condizioni di garanzia è necessario inviare la seguente documentazione:

- una copia della fattura con la data di acquisto del prodotto,
- un motivo su cui fondare il reclamo, oppure una descrizione del guasto.

14 Smaltimento

- Raccogliere il materiale di imballaggio possibilmente negli appositi contenitori di riciclaggio.



Quando il prodotto viene messo fuori servizio definitivamente, informarsi al centro di riciclaggio più vicino, oppure presso il proprio rivenditore specializzato, sulle prescrizioni adeguate concernenti lo smaltimento.

15 Specifiche tecniche



NOTA

In caso di sovraccarico termico l'inverter reagisce e a temperature oltre i 40 °C riduce la potenza.

A temperature oltre i 60 °C l'inverter si spegne.

	MSI912	MSI924
N. art.:	9102600111	9102600112
Tensione nominale di ingresso:	12 V _{DC}	24 V _{DC}
Potenza di uscita a 25 °C per 10 min.:	900 W	
Potenza di uscita di picco:	1600 W	
Tensione di uscita:	Onda sinusoidale pura 200 – 240 V _{AC} (THD < 3 %)	
Frequenza di uscita:	50 o 60 Hz	
Assorbimento di corrente a vuoto:	1,8 A	1,0 A
Corrente assorbita in stand-by:	0,5 A	0,3 A
Campo di tensione di ingresso:	da 10,5 V a 16 V	da 21 V a 32 V
Grado di rendimento fino a:	89 %	91 %
Temperatura ambiente per funzionamento:	da -20 °C a 40 °C da 40 °C a 60 °C (potenza ridotta)	
Temperatura ambiente per stoccaggio:	da -30 °C a +70 °C	
Dimensioni L x P x H:	197,5 x 94,3 x 291 mm, vedi fig. 14, pagina 8	
Peso:	4 kg	

	MSI1312	MSI1324
N. art.:	9102600113	9102600114
Tensione nominale di ingresso:	12 V _{DC}	24 V _{DC}
Potenza di uscita a 25 °C per 10 min.:	1300 W	
Potenza di uscita di picco:	2900 W	
Tensione di uscita:	Onda sinusoidale pura 200 – 240 V _{AC} (THD < 3 %)	
Frequenza di uscita:	50 o 60 Hz	
Assorbimento di corrente a vuoto:	2,1 A	1,1 A
Corrente assorbita in stand-by:	0,5 A	0,3 A
Campo di tensione di ingresso:	da 10,5 V a 16 V	da 21 V a 32 V
Grado di rendimento fino a:	90 %	91 %
Temperatura ambiente per funzionamento:	da -20 °C a 40 °C da 40 °C a 60 °C (potenza ridotta)	
Temperatura ambiente per stoccaggio:	da -30 °C a +70 °C	
Dimensioni L x P x H:	197,5 x 94,3 x 324,6 mm, vedi fig. 14, pagina 8	
Peso:	5 kg	

	MSI1812	MSI1812T	MSI1824	MSI1824T
N. art.:	9102600115	9102600117	9102600116	9102600118
Tensione nominale di ingresso:	12 V _{DC}		24 V _{DC}	
Potenza di uscita a 25 °C per 10 min.:	1800 W			
Potenza di uscita di picco:	3200 W			
Tensione di uscita:	Onda sinusoidale pura 200 – 240 V _{AC} (THD < 3 %)			
Frequenza di uscita:	50 o 60 Hz			
Assorbimento di corrente a vuoto:	2,1 A		1,1 A	
Corrente assorbita in stand-by:	0,5 A		0,3 A	
Campo di tensione di ingresso:	da 10,5 V a 16 V		da 21 V a 32 V	
Grado di rendimento fino a:	90 %		91 %	
Relè di bypass:	–	25 A/277 V _{AC}	–	25 A/277 V _{AC}
Temperatura ambiente per funzionamento:	da –20 °C a 40 °C da 40 °C a 60 °C (potenza ridotta)			
Temperatura ambiente per stoccaggio:	da –30 °C a +70 °C			
Circuito prioritario:		Fusibile di ingresso 230 V: 10 A Tempo di commutazione relè di bypass: < 30 m sec		Fusibile di ingresso 230 V: 10 A Tempo di commutazione relè di bypass: < 30 m sec
Dimensioni L x P x H:	197,5 x 94,3 x 376 mm vedi fig. 14, pagina 8	197,5 x 94,3 x 406 mm vedi fig. 14, pagina 8	197,5 x 94,3 x 376 mm vedi fig. 14, pagina 8	197,5 x 94,3 x 406 mm vedi fig. 14, pagina 8
Peso:	5,5 kg	6 kg	5,5 kg	6 kg

Protezione da sovratensione

Apparecchio	Sovratensione	
	Spegnimento	Riavvio
MSI912, MSI1312, MSI1812, MSI1812T	16 V	14,5 V
MSI924, MSI1324, MSI1824, MSI1824T	32 V	29 V

Protezione da sottotensione

Apparecchio	Avviso di sotto- tensione	Sottotensione	
		Spegnimento	Riavvio
MSI912, MSI1312, MSI1812, MSI1812T	11 V	10,5 V	12,5 V
MSI924, MSI1324, MSI1824, MSI1824T	22 V	21 V	25 V

Protezione da sovratemperatura

Temperatura interna		Temperatura sul raffreddatore	
Spegnimento	Riavvio	Spegnimento	Riavvio
60 °C	40 °C	95 °C	<80 °C

Omologazioni

L'apparecchio dispone dell'omologazione E13.



Ai sensi della direttiva EMC 2004/108/CE incluse 2009/19/CE e Direttiva Bassa Tensione 2006/95/CE

- EN55012: classe B
- EN55014: classe B
- EN61000-6-1/6-3: classe B
- EN61000-6-2/6-4: classe A
- EN61204-3

Lees deze handleiding voor de montage en de ingebruikname zorgvuldig door en bewaar hem. Geef de handleiding bij het doorgeven van het product aan de gebruiker.

Inhoudsopgave

1	Verklaring van de symbolen	144
2	Algemene veiligheidsinstructies	144
3	Omvang van de levering	147
4	Toebehoren	147
5	Doelgroep van deze handleiding	148
6	Gebruik volgens de voorschriften	148
7	Technische beschrijving	149
8	Omvormer monteren	153
9	Omvormer aansluiten	154
10	Omvormer gebruiken	160
11	Omvormer onderhouden en reinigen	164
12	Verhelpen van storingen	164
13	Garantie	165
14	Afvoer	165
15	Technische gegevens	166

1 Verklaring van de symbolen

**WAARSCHUWING!**

Veiligheidsaanwijzing: Het niet naleven kan leiden tot overlijden of ernstig letsel.

**LET OP!**

Het niet naleven ervan kan leiden tot materiële schade en de werking van het product beperken.

**INSTRUCTIE**

Aanvullende informatie voor het bedienen van het product.

- ▶ **Handeling:** dit symbool geeft aan dat u iets moet doen. De vereiste handelingen worden stap voor stap beschreven.
- ✓ Dit symbool beschrijft het resultaat van een handeling.

Afb. 1 5, pagina 3: deze aanduiding wijst u op een element in een afbeelding, in dit voorbeeld op „positie 5 in afbeelding 1 op pagina 3”.

2 Algemene veiligheidsinstructies

2.1 Algemene veiligheid

De fabrikant kan in de volgende gevallen niet aansprakelijk worden gesteld voor schade:

- montage- of aansluitfouten
- beschadiging van het product door mechanische invloeden en overspanningen
- veranderingen aan het product zonder uitdrukkelijke toestemming van de fabrikant
- gebruik voor andere dan de in de handleiding beschreven toepassingen

**WAARSCHUWING!**

- Gebruik het toestel alleen volgens de voorschriften.
- Gebruik het toestel **niet** in een vochtige of natte omgeving.
- Gebruik het toestel **niet** in de buurt van brandbare materialen.
- Gebruik het toestel **niet** in explosieve omgevingen.
- Het onderhoud en de reparaties mogen alleen door een vakman worden uitgevoerd die bekend is met de eraan verbonden gevaren en de betreffende voorschriften.
- Personen (ook kinderen) die door hun fysieke, sensorische of geestelijke vaardigheden, of hun onervarenheid of onwetendheid niet in staat zijn om het product veilig te gebruiken, mogen dit niet zonder toezicht of instructie door een verantwoordelijke persoon doen.
- **Elektrische toestellen zijn geen speelgoed!**
Bewaar en gebruik het toestel buiten het bereik van kinderen.

2.2 Veiligheid bij de installatie van het toestel

**WAARSCHUWING!**

- De installatie van het toestel mag uitsluitend worden uitgevoerd door goed opgeleide vakmensen die bekend zijn met de in acht te nemen richtlijnen en veiligheidsmaatregelen.
- Bij een verkeerde installatie van elektrische toestellen op boten kan er corrosieschade aan de boot ontstaan. De installatie van het toestel dient door een deskundige (boot-)elektricien uitgevoerd te worden.

**LET OP!**

- Let op een stabiele stand!
Het toestel moet zo veilig opgesteld en bevestigd worden, dat het niet kan omvallen of naar beneden kan vallen.
- Stel het toestel niet bloot aan een warmtebron (zonnestraling, verwarming enz.). Vermijd zo een extra opwarming van het toestel.
- Als leidingen door plaatwanden of andere wanden met scherpe randen geleid moeten worden, gebruik dan holle buizen resp. leidingdoorvoeren.
- Installeer de leidingen niet los of scherp geknikt op elektrisch geleidend materiaal (metaal).

- Trek niet aan leidingen.
- Plaats een 230-V-netsnoer en 12/24-V-gelijkstroomleiding niet samen in dezelfde kabelgoot (holle buis).
- Bevestig de leidingen goed.
- Installeer de leidingen zodanig dat er niet over gestruikeld kan worden en beschadiging van de kabel uitgesloten is.

2.3 Veiligheid bij het gebruik van het toestel



WAARSCHUWING!

- Gebruik het toestel alleen als de behuizing en de leidingen onbeschadigd zijn.
- Ook na het uitvallen van de veiligheidsinrichting (zekering) blijven delen van de omvormer onder spanning staan.
- Onderbreek bij werkzaamheden aan het toestel altijd de stroomtoevoer.



LET OP!

- Let erop dat de luchtinlaat- en uitlaatopeningen van het toestel niet worden afgedekt.
- Let op een goede ventilatie. De omvormer produceert verlieswarmte, die moet worden afgevoerd.
- Verbind de 230-V-uitgang van de omvormer (afb. **6** 5, pagina 4 en afb. **7** 5, pagina 5) niet met een andere 230-V-bron.

3 Omvang van de levering

MSI900, MSI1300, MSI1800

Pos. in afb. 1 , pag. 3	Omschrijving
1	Sinusomvormer
–	Gebruiksaanwijzing

MSI1800T

Pos. in afb. 2 , pag. 3	Omschrijving
1	Sinusomvormer
2	Aansluitkabel met Schuko-koppeling (voor 230-V~ -uitgang)
3	Aansluitkabel met Schuko-stekker (voor 230-V~ -voeding)
–	Gebruiksaanwijzing

4 Toebehoren

Omschrijving	Artikelnr.
Afstandsbediening	MCR-7
Afstandsbediening	MCR-9

5 Doelgroep van deze handleiding

De elektrische installatie (hoofdstuk „Omvormer aansluiten” op pagina 154) mag uitsluitend worden uitgevoerd door gekwalificeerde vakmensen die bekend zijn met de geldende richtlijnen en normen van het land waarin het toestel wordt geïnstalleerd en gebruikt.

Alle overige hoofdstukken zijn ook op de gebruikers van het toestel gericht.

6 Gebruik volgens de voorschriften



WAARSCHUWING!

De omvormer mag niet worden gebruikt in voertuigen waarbij de pluspool van de accu met het chassis is verbonden.

De omvormers zijn bestemd om gelijkspanning van

- **12 V_{DC}**:
 - SinePower MSI912, Art.-nr. 9102600111
 - SinePower MSI1312, Art.-nr. 9102600113
 - SinePower MSI1812, Art.-nr. 9102600115
 - SinePower MSI1812T, Art.-nr. 9102600117
- **24 V_{DC}**:
 - SinePower MSI924, Art.-nr. 9102600112
 - SinePower MSI1324, Art.-nr. 9102600114
 - SinePower MSI1824, Art.-nr. 9102600116
 - SinePower MSI1824T, Art.-nr. 9102600118

in een 200 – 240-V-wisselspanning van 50 Hz of 60 Hz om te zetten.

7 Technische beschrijving

De omvormers kunnen overal worden gebruikt waar

- een 12-V---aansluiting (MSI912, MSI1312, MSI1812, MSI1812T)
- een 24-V---aansluiting (MSI924, MSI1324, MSI1824, MSI1824T)

aanwezig is. Door het geringe gewicht en de compacte constructie kan dit toestel zonder problemen in campers, bedrijfsvoertuigen of motor- en zeilboten worden ingebouwd.

De uitgangsspanning komt overeen met de huishoudspanning uit het stopcontact (zuivere sinusspanning, THD < 3 %).

Neem de waarden voor continu uitgangsvermogen en piekuitgangsvermogen in acht, zoals ze in hoofdstuk „Technische gegevens” op pagina 166 staan vermeld. Toestellen met een hogere vermogensbehoefte mogen niet worden aangesloten.



INSTRUCTIE

Houd er bij de aansluiting van toestellen met elektrische aandrijving (bijv. boormachine, koelkast, e.d.) rekening mee dat die voor het opstarten vaak een hoger vermogen nodig hebben dan is aangegeven op het typeplaatje.

De omvormer beschikt over verschillende beveiligingen:

- **Overspanningsbeveiliging:** De omvormer schakelt uit, als de spanningswaarde boven de uitschakelwaarde stijgt. Hij start weer, als de spanning tot de herstartwaarde daalt.
- **Onderspanningsbeveiliging:** De omvormer schakelt uit, als de spanningswaarde onder de uitschakelwaarde daalt. Hij start weer, als de spanning tot de herstartwaarde stijgt.
- **Oververhittingsbeveiliging:** De omvormer schakelt uit, als de temperatuur binnen in het toestel of de temperatuur bij de koelplaat hoger is dan een uitschakelwaarde. Hij start weer, als de spanning tot de herstartwaarde stijgt.
- **Overbelastingsbeveiliging:** De LED op de omvormer meldt een bedrijfsstoring (rood continulicht), als er een te grote last is aangesloten of een kortsluiting werd veroorzaakt. De toestelzekerings moet, nadat die bij overstroom is uitgevallen, handmatig weer worden ingedrukt.

- **Beveiliging tegen verkeerd polen:** De beveiliging tegen verkeerd polen voorkomt bij de aansluiting van de omvormer een verkeerde polariteit.
- **Toestelzekerung (alleen MSI1812T en MSI1824T):** De LED op de omvormer meldt een bedrijfsstoring (rood continu licht). De toestelzekerung moet, nadat deze is gesprongen, handmatig weer worden ingedrukt.

**INSTRUCTIE**

De afzonderlijke schakelwaarden vindt u in het hoofdstuk „Technische gegevens” op pagina 166.

Daarnaast kan het toestel via een RS-232-interface door een pc en met de DIP-schakelaars aan het toestel geconfigureerd worden.

De omvormer kan in een energiebesparende modus worden geschakeld, zodat de aangesloten accu niet te snel ontladtd.

Met een afstandsbediening (toebchoren) kan de omvormer eenvoudig worden bediend.

De omvormer SinePower MSI1812T en SinePower MSI1824T zijn met een 230-V~ -voorrangschakeling uitgerust. Als er een externe 230-V~ -spanning is, wordt deze met voorrang gebruikt. Is er geen externe 230-V~ -spanning aanwezig, dan wordt voor de voedingsspanning de aangesloten accu gebruikt.

7.1 Bedieningselementen

De wisselrichter bezit de volgende aansluitingen, indicaties en bedieningselementen op de achterkant:

Pos. in afb. 5 , pag. 4	Omschrijving	Beschrijving
1	Klem	Instelling van het bedrijf via afstandsbediening
2	RS-232-interface, REMOTE-poort	Aansluiting van een PC via een seriële RS-232-interface of aansluiting van de afstandsbediening MCR-7, MCR-9
3	POS+	Plus-klem
4	NEG-	Min-klem
5	Massaklem	Aarding aan de carrosserie van het voertuig

MSI900, MSI1300, MSI1800

De wisselrichter bezit de volgende aansluitingen, indicaties en bedieningselementen op de voorkant:

Pos. in afb. 6 , pag. 4	Omschrijving	Beschrijving
1	Hoofdschakelaar „ON/OFF/REMOTE”	Schakelt het toestel in, uit of in de modus met de afstandsbediening (toebehoren)
2	LED „Input Level”	Geeft het aangegeven vermogensbereik aan
3	LED „Load Level”	Geeft het ingangsspanningsbereik aan
4	DIP-schakelaar	Voert instellingen uit aan de omvormer (bijv. netspanning, netfrequentie, energiebesparende modus)
5	Schuko-contactdoos	230-V-uitgang

MSI1800T

De wisselrichter bezit de volgende aansluitingen, indicaties en bedienings-elementen op de voorkant:

Pos. in afb. 7, pag. 5	Omschrijving	Beschrijving
1	Hoofdschakelaar „ON/OFF/REMOTE”	Schakelt het toestel in, uit of in de modus met de afstandsbediening (toebehoren)
2	LED „Input Level”	Geeft het aangegeven vermogensbereik aan
3	LED „Load Level”	Geeft het aangegeven vermogensbereik aan
4	DIP-schakelaar	Voert instellingen uit aan de omvormer (bijv. netspanning, netfrequentie, energiebesparende modus)
5	AC Output	230-V-uitgang
6	AC Input	230-V-ingang
7	Zekering	Beveiligt de omvormer tegen overbelasting. De zekering kan weer worden ingedrukt, nadat deze is uitgevallen.
8	Aardingschroef	Plaatst of verwijdert de aardleiding

8 Omvormer monteren

8.1 Benodigd gereedschap

Voor de **elektrische aansluiting** heeft u de volgende hulpmiddelen nodig:

- krimptang
- 3 flexibele aansluitkabels in verschillende kleuren. De vereiste diameter kunt u vinden in de tabel in het hoofdstuk „Omvormer aansluiten” op pagina 154.
- Kabelschoenen en adereindhulzen

Voor de bevestiging van de omvormer heeft u de volgende hulpmiddelen nodig:

- machineschroeven (M4) met onderlegschilden en zelfborgende moeren of
- plaat- resp. houtschroeven.

8.2 Montage-instructies

Neem bij de keuze van de montageplaats de onderstaande instructies in acht.

- De omvormer kan horizontaal en verticaal worden gemonteerd.
- De omvormer moet op een plaats worden ingebouwd die beschermd is tegen vocht.
- De omvormer mag niet in omgevingen met ontvlambare materialen worden ingebouwd.
- De omvormer mag niet in stoffige omgevingen worden ingebouwd.
- De montageplaats moet goed geventileerd zijn. Bij installaties in gesloten, kleine ruimtes moet er ventilatie mogelijk zijn. De vrije minimumafstand om de omvormer moet minimaal 25 cm bedragen (afb. **3**, pag. 3).
- De luchtinlaat aan de onderkant resp. de luchtuitlaat aan de achterkant van de omvormer moeten vrij blijven.
- Bij omgevingstemperaturen boven 40 °C (bijv. in motor- of verwarmingsruimtes, directe zonnestraling), kan door de zelfverwarming van de omvormer bij belasting een automatische uitschakeling optreden.
- Het montagevlak moet vlak zijn en voldoende stevigheid bieden.

**LET OP!**

Controleer voor het boren of er geen elektrische kabels of andere delen van het voertuig door boren, zagen en vijlen beschadigd kunnen raken.

8.3 Omvormer monteren

- ▶ Houd de omvormer op de door u gekozen montageplaats en markeer de bevestigingspunten (afb. **4** A, pagina 4).
- ▶ Bevestig de omvormer door middel van de door u gekozen bevestigingsmethode (afb. **4** B, pagina 4).

9 Omvormer aansluiten

9.1 Algemene instructies

**WAARSCHUWING!**

- De aansluiting van de omvormer mag alleen door hiervoor opgeleide vakmensen worden uitgevoerd. De volgende informatie is bestemd voor vakmensen die bekend zijn met de betreffende richtlijnen en veiligheidsmaatregelen.
- Bij voertuigen waarbij de pluspool van de accu met het chassis is verbonden, mag de omvormer **niet** worden gebruikt.
- Als u geen zekering in de **plusleiding** plaatst, kunnen de leidingen overbelast raken en dit kan tot brand leiden.
- Verkeerde poling kan tot vernietiging van de omvormer leiden.
- **MSI900, MSI1300, MSI1800:** De omvormer mag niet in een ringleiding worden gebruikt, maar uitsluitend om afzonderlijke toestellen van stroom te voorzien. Deze toestellen moeten direct op de omvormer worden aangesloten of met een voor dit doel geproduceerde, geïsoleerde verlengkabel met de omvormer worden verbonden.

- De omvormer moet bij installaties in voertuigen of boten met het chassis resp. met massa verbonden zijn.
- Houd u bij de opbouw van een distributiekering via het stopcontact (netopbouw) aan de geldende voorschriften.
- Gebruik uitsluitend koperkabels.
- Houd de kabels zo kort mogelijk (< 1,8 m).

- Houd u aan de vereiste kabeldiameter en plaats een kabelzekering (afb. **8** 3, pagina 5) zo dicht mogelijk bij de accu in de plusleiding (zie tabel).

Toestel	Vereiste kabeldiameter	Kabelzekering (afb. 8 3, pagina 5)
MSI912	25 mm ²	115 A
MSI924	25 mm ²	75 A
MSI1312	35 mm ²	170 A
MSI1324	35 mm ²	85 A
MSI1812/MSI1812T	35 mm ²	228 A
MSI1824/MSI1824T	35 mm ²	115 A

9.2 Omvormer op accu aansluiten



INSTRUCTIE

Draai de schroeven of moeren vast met een aanhaalmoment van max. 12 – 13 mm. Losse verbindingen kunnen tot oververhittingen leiden.

- Zet de hoofdschakelaar (afb. **6** 1, pagina 4 en afb. **7** 1, pagina 5) op „OFF”.
- Draai de schroef (afb. **8** 1, pagina 5) uit de rode plusklem (afb. **8** 2, pagina 5).
- Schuif de kabelschoen (afb. **8** 2, pagina 5) van de pluskabel in de rode plusklem en bevestig deze met de schroef.
- Sluit de minkabel overeenkomstig op de zwarte minklem (afb. **8** 4, pagina 5) aan.
- Leg de plus-kabel van de omvormer naar de plus-pool van de voertuig-accu en sluit deze daar aan.
- Leg de min-kabel van de omvormer naar de min-pool van de voertuig-accu en sluit deze daar aan.
- Sluit de massaklem aan op de carrosserie van het voertuig.

9.3 230-V-voedingsleiding aansluiten (alleen MSI1800T)

- Steek de 230-V~ -aansluitkabel met Schuko-stekker in de 230-V~ -ingangsbus (afb. **7** 6, pagina 5).
- Sluit de gearde stekker aan op het 230-V-wisselstroomnet.

9.4 230-V-uitgangsleiding aansluiten (alleen MSI1800T)



WAARSCHUWING!

Zorg er voor het aansluiten van de 230-V-uitgangsleiding voor, dat de omvormer met de hoofdschakelaar is uitgeschakeld.

- Steek de 230-V~ -aansluitkabel met Schuko-koppeling in de 230-V~ -uitgangsbuss (afb. **7** 5, pagina 5).

9.5 Meerdere verbruikers aansluiten (alleen MSI1800T)

Het toestel is in de afleveringstoestand uitgerust met een galvanische scheiding. Voor een veilige werking van meerdere verbruikers is het beslist noodzakelijk dat in het verdeeldooscircuut een veiligheidsschakelaar (FI-schakelaar) wordt ingebouwd, zie voorbeeld-schakelschema in afb. **8**, pag. 5.

Legenda bij het voorbeeld-schakelschema:

Pos. in afb. 8 , pag. 5	Verklaring
1	230-V~ -spanningsbron
2	Meer toestellen, zoals acculader, koelkast
3	DC-spanningsbron (accu)
4	Omvormer
5	Aardleiding aangebracht (afleveringstoestand: niet aangebracht, gestippeld weergegeven)
6	Veiligheidsschakelaar (FI-schakelaar)
7	Verdeeldooscircuut voor verbruikers

**WAARSCHUWING! Levensgevaar door stroomschok!**

Als u meer dan één verbruiker aan de omvormer wilt aansluiten en hiervoor een verdeeldooscircuït bouwt, dient u een veiligheidschakelaar (FI-schakelaar) te gebruiken en de aardleiding in de omvormer aan te brengen.

- Monteer een FI-schakelaar in het circuit met verdeeldoos.

9.6 Aardleiding aanbrengen (afb. **7** 4, pagina 5) (alleen MSI1800T)

- Schroef de aardschroef uit het bovenste boorgat.
- Schroef de aardschroef in het onderste boorgat.

9.7 Afstandsbediening MCR-7 of MCR-9 (toebehoren) aansluiten

**LET OP!**

- Steek de aansluiting voor de afstandsbediening alleen in de remote-poort. Door verkeerd aansluiten kan het toestel beschadigd raken.
- Zorg ervoor dat afstandsbediening en omvormer met dezelfde ingangsspanning worden gevoed.
- Neem de gebruiksaanwijzing van de afstandsbediening in acht.

- Sluit de afstandsbediening (toebehoren) aan op de remote-poort (afb. **5** 2, pagina 4).

9.8 Externe schakelaar voor het in- en uitschakelen aansluiten



INSTRUCTIE

Gebruik kabels met een kabeldiameter van 0,25 – 0,75 mm².

Als externe schakelaar kunt u het volgende gebruiken:

- externe schakelaar, spanningsvoorziening uit de omvormer: afb. **10**, pag. 7
- stuureenheid met relais- of transistorschakeling (TR): afb. **11**, pag. 7
- externe schakelaar met spanningsvoorziening via de accu (BAT) van het voertuig: afb. **12**, pag. 7
- externe schakelaar met eigen spanningsvoorziening (DC POWER), bijv. door de ontsteking: afb. **13**, pag. 7
- Zet de hoofdschakelaar (afb. **6** 1, pagina 4 en afb. **7** 1, pagina 5) op „OFF” en zorg ervoor dat de aansluiting voor de afstandsbediening (afb. **5** 2, pagina 4) niet bezet is.
- Zet de hoofdschakelaar (afb. **6** 1, pagina 4 en afb. **7** 1, pagina 5) op „REMOTE”.
- Sluit de externe aan-/uitschakelaar met de aansluitkabel aan op de klem (afb. **5** 1, pagina 4).

9.9 Pin-indelingen



INSTRUCTIE

Houd de kabellengtes zo kort mogelijk (<10 m), zodat er geen verliezen optreden bij de signaaloverdracht.

De pins van de RS-232-poort zijn als volgt ingedeeld:

Omvormer		Computer	
Pin	Beschrijving	Beschrijving	Pin
1	Vrij	Vrij	1
2	GND	RXD	2
3	RXD	TXD	3
4	TXD	DTR	4
5	Vrij	GND	5
6	Vrij	DSR	6
		RTS	7
		CTS	8
		Vrij	9

De pins van de RJ11-aansluiting voor afstandsbediening zijn als volgt ingedeeld:

Omvormers	
Pin	Beschrijving
1	–
2	GND
3	RS-232 RXD
4	RS-232 TXD
5	RMT afstandsbediening
6	Vrij

10 Omvormer gebruiken

10.1 Omvormer inschakelen

- Zet de hoofdschakelaar (afb. **6** 1, pagina 4 en afb. **7** 1, pagina 5) van de omvormer in schakelaarstand „ON”.
Om uit te schakelen, zet u de aan/uit-schakelaar op „OFF”.
- De omvormer voert een zelfdiagnose uit.
Tijdens de zelfdiagnose komen uit de interne luidspreker tonen en de leds knipperen.
- ✓ Na de succesvolle zelftest brandt de led „Input Level” (afb. **6** 2, pagina 4 en afb. **7** 2, pagina 5) en „Load Status” (afb. **6** 3, pagina 4 en afb. **7** 3, pagina 5) groen.

Neem bij het gebruik de volgende instructies in acht (zie ook hoofdstuk „Verhelpen van storingen” op pagina 164)

De omvormer schakelt uit, als

- de accuspanning onder 10,5 V (12 V===aansluiting) resp. 21 V (24 V===aansluiting) daalt,
 - de accuspanning boven 16 V (12 V===aansluiting) resp. 32 V (24 V===aansluiting) stijgt,
 - de omvormer oververhit wordt.
- Schakel de omvormer in dit geval met de hoofdschakelaar (afb. **6** 1, pagina 4 en afb. **7** 1, pagina 5) uit.
 - Controleer of de omvormer voldoende geventileerd wordt en of de ventilatoropeningen en ventilatiesleuven vrij zijn.
 - Wacht ca. 5 – 10 min. en schakel de omvormer zonder verbruiker weer in.

Bij het gebruik van de omvormer gedurende langere tijd en met maximale belasting adviseren wij de motor te starten om de accu van het voertuig opnieuw op te laden.

10.2 Bedrijfsindicaties

LED „Input Level” (afb. 6 2, pagina 4 en afb. 7 2, pagina 5)

De LED „Input Level” geeft het spanningsbereik aan, waarin de ingangsspanning zich bevindt.

Indicatie	Ingangsspanning	
	MSI912, MSI1312, MSI1812, MSI1812T	MSI924, MSI1324, MSI1824, MSI1824T
Rood, langzaam knipperen	<10,6 V	<21,2 V
Rood	10,6 – 11,0 V	21,2 – 22,0 V
Oranje	11,0 – 12,0 V	22,0 – 24,0 V
Groen	12,0 – 14,2 V	24,0 – 48,4 V
Oranje, knipperend	14,2 – 15,0 V	48,4 – 30,0 V
Rood, snel knipperen	>15,0	>30,0

LED „Load Level” (afb. 6 3, pagina 4 en afb. 7 3, pagina 5)

De LED „Load Level” geeft het vermogensbereik aan, dat door de omvormer wordt afgegeven.

Indicatie	Ingangsspanning		
	MSI 912, MSI924	MSI1312, MSI1324	MSI1812, MSI1812T, MSI1824, MSI1824T
Uit	0 – 80 W	0 – 120 W	0 – 160 W
Groen	80 – 320 W	120 – 480 W	160 – 640 W
Oranje	320 – 720 W	480 – 1080 W	640 – 1440 W
Rood, langzaam knipperen	720 – 800 W	1080 – 1200 W	1440 – 1600 W
Rood, snel knipperen	>800 W	>1200 W	>1600 W

10.3 Omvormer instellen



INSTRUCTIE

De instellingen via de DIP-schakelaar worden alleen overgenomen, als de DIP-schakelaar S8 zich in de positie „Aan” bevindt.

U kunt het toestel met behulp van de DIP-schakelaar (afb. **6** 4, pagina 4 en afb. **7** 4, pagina 5) aanpassen.

Netspanning instellen

Met de DIP-schakelaars S1 en S2 kunt u de netspanning instellen.

Netspanning	DIP-schakelaar	
	S1	S2
200 V	Uit	Uit
220 V	Aan	Uit
230 V	Uit	Aan
240 V	Aan	Aan

Netfrequentie instellen



WAARSCHUWING! Levensgevaar door stroomschok!

Verstel DIP-schakelaar S3 alleen, als de betreffende frequentie voor de uitgangsspanning moet worden gebruikt.

Met DIP-schakelaar S3 kunt u de netfrequentie instellen.

Netfrequentie	DIP-schakelaar
	S3
50 Hz	Uit
60 Hz	Aan

Energiebesparende modus instellen

Met de DIP-schakelaars S4, S5 en S6 kunt u de energiebesparende modus instellen. Daardoor wordt de accu, waarop u de omvormer aansluit, niet zo snel ontladen.

De omvormer werkt dan in de energiebesparende modus, zolang het vereiste vermogen onder de ingestelde vermogenswaarde ligt. Als het benodigde vermogen boven de ingestelde vermogenswaarde ligt, werkt de omvormer in normaal bedrijf.

De waarden die u voor uw omvormer moet instellen, vindt u in de volgende tabel:

Energiebesparende modus			DIP-schakelaar		
MSI900	MSI1300	MSI1800	S4	S5	S6
Uit	Uit	Uit	Uit	Uit	Uit
–	60 – 120 W	110 – 190 W	Aan	Uit	Uit
70 – 110 W	130 – 170 W	190 – 240 W	Aan	Aan	Uit
180 – 240 W	180 – 240 W	240 – 300 W	Aan	Aan	Aan

Instellingen vastleggen

Met de DIP-schakelaar S8 kunt u vastleggen, of de fabrieksinstellingen of de instellingen van de DIP-schakelaar S1 – S7 moeten worden gebruikt.

Parameter	DIP-schakelaar S8
Fabrieksinstellingen	Aan
DIP-schakelaar S1 – S7 gebruiken	Uit

Fabrieksinstellingen

Netspanning	Netfrequentie	Energiebesparende modus
230 V	50 Hz	Uit

11 Omvormer onderhouden en reinigen



LET OP!

Geen scherpe of harde voorwerpen of reinigingsmiddelen bij het reinigen gebruiken. Dit kan het product beschadigen.

- Reinig het product af en toe met een vochtige doek.

12 Verhelpen van storingen



WAARSCHUWING!

Open het toestel niet. Er bestaat gevaar voor een elektrische schok!



INSTRUCTIE

Bij gedetailleerde vragen over de **gegevens van de omvormer** kunt u contact opnemen met de fabrikant (adressen, zie achterzijde van de handleiding).

De „Load Status” (afb. **6** 3, pagina 4 und afb. **7** 3, pagina 5) geeft in rood de storing aan:

LED-indicatie	Oorzaak	Oplossing
Snel knipperen	Te hoge ingangsspanning	Controleer de ingangsspanning en verlaag deze.
Langzaam knipperen	Te lage ingangsspanning	De accu moet worden opgeladen. Controleer de leidingen en verbindingen.
Periodiek knipperen	Thermische overbelasting	Schakel de omvormer en de gebruiker uit. Wacht ca. 5 – 10 minuten en schakel de omvormer zonder gebruiker weer in. Verminder de belasting en zorg voor een betere ventilatie van de omvormer. Schakel daarna de gebruiker weer in.

LED-indicatie	Oorzaak	Oplossing
Continu branden	Kortsluiting of verkeerde poling Te hoge belasting	Schakel de omvormer uit en verwijder de gebruiker. Schakel de omvormer zonder gebruiker weer in. Als er nu geen te hoge belasting meer wordt aangegeven, is er sprake van kortsluiting bij de gebruiker of de volledige belasting was hoger dan het vermogen dat in het gegevensblad stond. MSI 1812T en MSI 1824T: De toestelzekeringsknop moet, nadat deze is gesprongen, handmatig weer worden ingedrukt. Controleer de leidingen en verbindingen.

13 Garantie

De wettelijke garantieperiode is van toepassing. Als het product defect is, wendt u zich tot het filiaal van de fabrikant in uw land (adressen zie achterkant van de handleiding) of tot uw speciaalzaak.

Voor de afhandeling van de reparatie of garantie dient u de volgende documenten mee te sturen:

- een kopie van de factuur met datum van aankoop,
- reden van de klacht of een beschrijving van de storing.

14 Afvoer

► Laat het verpakkingsmateriaal indien mogelijk recyclen.



Als u het product definitief buiten bedrijf stelt, informeer dan bij het dichtstbijzijnde recyclingcentrum of uw speciaalzaak naar de betreffende afvoervoorschriften.

15 Technische gegevens



INSTRUCTIE

Bij thermische overbelasting reageert de omvormer en reduceert bij een temperatuur van meer dan 40 °C het vermogen.

Bij een temperatuur van meer dan 60 °C wordt de omvormer uitgeschakeld.

	MSI912	MSI924
Artikel-nr.:	9102600111	9102600112
Nominale ingangsspanning:	12 V _{DC}	24 V _{DC}
Uitgangsspanning bij 25 °C voor 10 min:	900 W	
Piekuitgangsspanning:	1600 W	
Uitgangsspanning:	200 – 240 V _{AC} zuivere sinusgolf (THD < 3 %)	
Uitgangsfrequentie:	50 of 60 Hz	
Stroomverbruik bij nullast:	1,8 A	1,0 A
Stroomverbruik in stand-by:	0,5 A	0,3 A
Ingangsspanningsbereik:	10,5 V – 16 V	21 V – 32 V
Rendement tot:	89 %	91 %
Omgevingstemperatuur bedrijf:	–20 °C tot 40 °C 40 °C tot 60 °C (gereduceerd vermogen)	
Omgevingstemperatuur opslag:	–30 °C tot +70 °C	
Afmetingen b x d x h:	197,5 x 94,3 x 291 mm, zie afb. 14 , pag. 8	
Gewicht:	4 kg	

	MSI1312	MSI1324
Art-nr.:	9102600113	9102600114
Nominale ingangsspanning:	12 V _{DC}	24 V _{DC}
Uitgangsspanning bij 25 °C voor 10 min:	1300 W	
Piekuitgangsspanning:	2400 W	
Uitgangsspanning:	200 – 240 V _{AC} zuivere sinusgolf (THD < 3 %)	
Uitgangsfrequentie:	50 of 60 Hz	
Stroomverbruik bij nullast:	2,1 A	1,1 A
Stroomverbruik in stand-by:	0,5 A	0,3 A
Ingangsspanningsbereik:	10,5 V – 16 V	21 V – 32 V
Rendement tot:	90 %	91 %
Omgevingstemperatuur bedrijf:	–20 °C tot 40 °C 40 °C tot 60 °C (gereduceerd vermogen)	
Omgevingstemperatuur opslag:	–30 °C tot +70 °C	
Afmetingen b x d x h:	197,5 x 94,3 x 324,6 mm, zie afb. 14 , pag. 8	
Gewicht:	5 kg	

	MSI1812	MSI1812T	MSI1824	MSI1824T
Art-nr.:	9102600115	9102600117	9102600116	9102600118
Nominale ingangsspanning:	12 V _{DC}		24 V _{DC}	
Uitgangsspanning bij 25 °C voor 10 min:	1800 W			
Piekuitgangsspanning:	3200 W			
Uitgangsspanning:	200 – 240 V _{AC} zuivere sinusgolf (THD < 3 %)			
Uitgangsfrequentie:	50 of 60 Hz			
Stroomverbruik bij nullast:	2,1 A		1,1 A	
Stroomverbruik in stand-by:	0,5 A		0,3 A	
Ingangsspanningsbereik:	10,5 V – 16 V		21 V – 32 V	
Rendement tot:	90 %		91 %	
Overbruggingsrelais:	–	25 A/277 V _{AC}	–	25 A/277 V _{AC}
Omgevingstemperatuur bedrijf:	–20 °C tot 40 °C 40 °C tot 60 °C (gereduceerd vermogen)			
Omgevingstemperatuur opslag:	–30 °C tot +70 °C			
Voorrangschakeling:		230 V Ingangsstroom: 10 A Omschakeltijd bypassrelais: < 30 m sec		230 V Ingangsstroom: 10 A Omschakeltijd bypassrelais: < 30 m sec
Afmetingen b x d x h:	197,5 x 94,3 x 376 mm zie afb. 14, pag. 8	197,5 x 94,3 x 406 mm zie afb. 14, pag. 8	197,5 x 94,3 x 376 mm zie afb. 14, pag. 8	197,5 x 94,3 x 406 mm zie afb. 14, pag. 8
Gewicht:	5,5 kg	6 kg	5,5 kg	6 kg

Overspanningsbeveiliging

Toestel	Overspanning	
	Uitschakeling	Herstart
MSI912, MSI1312, MSI1812, MSI1812T	16 V	14,5 V
MSI924, MSI1324, MSI1824, MSI1824T	32 V	29 V

Onderspanningsbeveiliging

Toestel	Onderspannings- waarschuwing	Onderspanning	
		Uitschakeling	Herstart
MSI912, MSI1312, MSI1812, MSI1812T	11 V	10,5 V	12,5 V
MSI924, MSI1324, MSI1824, MSI1824T	22 V	21 V	25 V

Oververhittingsbeveiliging

Temperatuur intern		Temperatuur bij koelplaat	
Uitschakeling	Herstart	Uitschakeling	Herstart
60 °C	40 °C	95 °C	<80 °C

Certificaten

Het toestel heeft het E13-certificaat.



Conform de EMC-richtlijn 2004/108/EG inclusief 2009/19/EG en laagspanningsrichtlijn 2006/95/EG

- EN55012: Class B
- EN55014: Class B
- EN61000-6-1/6-3: Class B
- EN61000-6-2/6-4: Class A
- EN61204-3

Læs denne vejledning omhyggeligt igennem før installation og ibrugtagning, og opbevar den. Giv den til brugeren, hvis du giver produktet videre.

Indholdsfortegnelse

1	Forklaring af symbolerne	171
2	Generelle sikkerhedshenvisninger	171
3	Leveringsomfang	173
4	Tilbehør	174
5	Målgruppe for denne vejledning	174
6	Korrekt brug	174
7	Teknisk beskrivelse	175
8	Montering af inverteren	179
9	Tilslutning af inverteren	180
10	Anvendelse af inverteren	186
11	Vedligeholdelse og rengøring af inverteren	190
12	Udbedring af fejl	190
13	Garanti	191
14	Bortskaffelse	191
15	Tekniske data	192

1 Forklaring af symbolerne

**ADVARSEL!**

Sikkerhedshenvisning: Manglende overholdelse kan medføre død eller alvorlig kvæstelse.

**VIGTIGT!**

Manglende overholdelse kan medføre materielle skader og begrænse produktets funktion.

**BEMÆRK**

Supplerende informationer om betjening af produktet.

► **Handling:** Dette symbol viser dig, at du skal gøre noget. De påkrævede handlinger beskrives trin for trin.

✓ Dette symbol beskriver resultatet af en handling.

Fig. 1 5, side 3: Denne information henviser til et element på en figur, i dette eksempel til „Position 5 på figur 1 på side 3“.

2 Generelle sikkerhedshenvisninger

2.1 Generel sikkerhed

Producenten påtager sig intet ansvar for skader i følgende tilfælde:

- Monterings- eller tilslutningsfejl
- Beskadigelser på produktet på grund af mekanisk påvirkning og overspænding
- Ændringer på produktet uden udtrykkelig tilladelse fra producenten
- Anvendelse til andre formål end dem, der er beskrevet i vejledningen

**ADVARSEL!**

- Anvend kun apparatet til det formål, som det er bestemt til.
- Anvend **ikke** apparatet i fugtige eller våde omgivelser.
- Anvend **ikke** apparatet i nærheden af brændbare materialer.
- Anvend **ikke** apparatet i områder med eksplosionsfare.

- Vedligeholdelse og reparation må kun foretages af fagfolk, der kender farerne, der er forbundet hermed, og de pågældende forskrifter.
- Personer (inkl. børn), der på grund af deres fysiske, sanse- eller mentale evner eller deres uerfarenhed eller uvidenhed ikke er i stand til at anvende produktet sikkert, bør kun anvende dette produkt under en ansvarlig persons opsyn eller anvisning.
- **El-apparater er ikke legetøj!**
Opbevar og anvend apparatet uden for børns rækkevidde.

2.2 Sikkerhed ved installation af apparatet



ADVARSEL!

- Installationen af apparatet må udelukkende foretages af fagfolk med tilsvarende uddannelse, der kender forskrifterne og sikkerhedsforanstaltningerne, der skal anvendes.
- Ved forkert installation af elektriske apparater på en båd kan der forekomme korrosionsskader på båden. Installation af apparatet bør foretages af en sagkyndig (båd-)elektriker.



VIGTIGT!

- Sørg for, at apparatet står sikkert!
Apparatet skal opstilles og fastgøres sikkert, så det ikke kan vælte eller falde ned.
- Udsæt ikke apparatet for varmekilder (sol, varmeapparater osv.). På den måde undgår du yderligere opvarmning af apparatet.
- Hvis ledninger skal føres gennem pladevægge eller andre vægge med skarpe kanter, skal du anvende tomme rør eller ledningsgennemføringer.
- Træk ikke ledninger løst eller med skarpe knæk ved elektrisk ledende materialer (metal).
- Træk ikke i ledninger.
- Træk ikke 230 V-netledningen og 12/24 V-jævnstrømsledningen sammen i den samme ledningskanal (tomme rør).
- Fastgør ledningerne godt.
- Træk ledningerne, så der ikke er fare for at falde over dem, og en beskadigelse af kablet er udelukket.

2.3 Sikkerhed under anvendelse af apparatet



ADVARSEL!

- Anvend kun apparatet, hvis kabinettet og ledningerne er ubeskadigede.
- Også selv om beskyttelsesanordningen (sikring) udløses, er der spænding på dele af inverteren.
- Afbryd altid strømforsyningen ved arbejder på apparatet.



VIGTIGT!

- Tildæk ikke apparatets luftind- og -udgange.
- Sørg for god ventilation. Inverteren producerer overskudsvarme, der skal føres bort.
- Forbind ikke 230-V-udgangen på inverteren (fig. **6** 5, side 4 og fig. **7** 5, side 5) med en anden 230-V-kilde.

3 Leveringsomfang

MSI900, MSI1300, MSI1800

Pos. på fig. 1 , side 3	Betegnelse
1	Sinus inverter
–	Betjeningsvejledning

MSI1800T

Pos. på fig. 2 , side 3	Betegnelse
1	Sinus inverter
2	Tilslutningskabel med Schuko-kobling (til 230-V~ -udgang)
3	Tilslutningskabel med Schuko-stik (til 230-V~ -forsyning)
–	Betjeningsvejledning

4 Tilbehør

Betegnelse	Art.nr.
Fjernbetjening	MCR-7
Fjernbetjening	MCR-9

5 Målgruppe for denne vejledning

Den elektriske installation (kapitlet „Tilslutning af inverteren“ på side 180) må kun udføres af kvalificerede elektrikere, som er fortrolige med direktiver og de nationale standarder, der gælder i det land, som apparatet skal installeres eller anvendes i.

Alle øvrige kapitler henvender sig også til brugerne af apparatet.

6 Korrekt brug



ADVARSEL!

Inverteren må ikke anvendes i køretøjer, hvor batteriets pluspol er forbundet med chassiset.

Inverterne anvendes til at transformere jævnspænding fra

- **12 V_{DC}**:
 - SinePower MSI912, art.nr. 9102600111
 - SinePower MSI1312, art.nr. 9102600113
 - SinePower MSI1812, art.nr. 9102600115
 - SinePower MSI1812T, art. nr. 9102600117
- **24 V_{DC}**:
 - SinePower MSI924, art.nr. 9102600112
 - SinePower MSI1324, art.nr. 9102600114
 - SinePower MSI1824, art.nr. 9102600116
 - SinePower MSI1824T, art. nr. 9102600118

til en 200 – 240-V-vekselspænding på 50 Hz eller 60 Hz.

7 Teknisk beskrivelse

Inverterne kan anvendes overalt, hvor der er

- en 12-V===-tilslutning (MSI912, MSI1312, MSI1812, MSI1812T)
- en 24-V===-tilslutning (MSI924, MSI1324, MSI1824, MSI1824T)

til rådighed. På grund af den begrænsede vægt og den kompakte konstruktion kan dette apparat uden problemer monteres i autocampere, erhvervskøretøjer og motor- og sejlyachter.

Udgangsspændingen svarer til almindelig spænding fra stikdåsen (ren sinus-spænding, THD < 3 %).

Overhold værdierne for konstant udgangseffekt og spids-udgangseffekt, som de er anført i kapitlet „Tekniske data“ på side 192. Apparater, der har et højere effektforbrug, må ikke tilsluttes.



BEMÆRK

Vær ved tilslutning af apparater med elektrisk drev (f.eks. boremaskine, køleskab osv.) opmærksom på, at disse ofte har brug for en højere effekt, end der er angivet på typeskiltet, når de startes.

Inverteren har forskellige beskyttelsesmekanismer:

- **Overspændingsbeskyttelse:** Inverteren frakobles, hvis spændingsværdien stiger over frakoblingsværdien. Den starter igen, når spændingen falder til genstartsværdien.
- **Underspændingsbeskyttelse:** Inverteren frakobles, hvis spændingsværdien falder under frakoblingsværdien. Den starter igen, når spændingen stiger til genstartsværdien.
- **Overtemperaturbeskyttelse:** Inverteren frakobles, hvis temperaturen i apparatet eller temperaturen på kølelegemet stiger over en frakoblingsværdi. Den starter igen, når spændingen stiger til genstartsværdien.
- **Overbelastningsbeskyttelse:** LED'en på inverteren melder en driftsmelding (konstant rødt lys), når der er tilsluttet en for stor belastning, eller hvis der er en kortslutning. Apparatsikringen skal, efter den har udløst ved overstrøm, trykkes manuelt ind igen.
- **Polbeskyttelse:** Polbeskyttelsen forhindrer en forkert polaritet ved tilslutning af inverteren.
- **Apparatsikring (kun MSI1812T og MSI1824T):** LED'en på inverteren melder en driftsforstyrrelse (konstant rødt lys). Apparatsikringen skal, efter den har udløst, trykkes manuelt ind igen.

**BEMÆRK**

De enkelte koblingsværdier findes i kapitel „Tekniske data“ på side 192.

Derudover kan apparatet konfigureres med en pc via et RS-232-interface og med DIP-omskifterne på apparatet.

Inverteren kan kobles på energibesparelsesmodus, så det tilsluttede batteri ikke aflades.

Med en fjernbetjening (tilbehør) er det nemt og bekvemt at styre inverteren.

Inverterne SinePower MSI1812T og SinePower MSI1824T er udstyret med en 230-V~ -prioritetskobling. Hvis der er tilsluttet en ekstern 230-V~ -spænding, anvendes denne prioriteret. Hvis der ikke findes en ekstern 230-V~ -spænding, anvendes det tilsluttede batteri til spændingsforsyningen.

7.1 Betjeningslementer

Inverteren har følgende tilslutninger, visninger og betjeningslementer på bagsiden:

Pos. på fig. 5, side 4	Betegnelse	Beskrivelse
1	Klemme	Indstilling af drift via fjernbetjening
2	RS-232-interface, REMOTE-port	Tilslutning af en pc via et serielt RS-232-interface eller tilslutning af fjernbetjeningen MCR-7, MCR-9
3	POS+	Plusklemme
4	NEG-	Minusklemme
5	Stel-klemme	Jordforbindelse på køretøjets karosseri

MSI900, MSI1300, MSI1800

Inverteren har følgende tilslutninger, visninger og betjeningslementer på forsiden:

Pos. på fig. 6, side 4	Betegnelse	Beskrivelse
1	Hovedafbryder „ON/OFF/REMOTE“	Tilkobler og frakobler eller sætter apparatet i drift via fjernbetjeningen (tilbehør)
2	LED „Input Level“	Viser indgangsspændingsområdet
3	LED „Load Level“	Viser det angivne effektområde
4	DIP-omskifter	Foretager indstillinger på inverteren (f.eks. netspænding, netfrekvens, energibespareelsesmodus)
5	Schuko-stikdåse	230-V-udgang

MSI1800T

Inverteren har følgende tilslutninger, visninger og betjeningslementer på forsiden:

Pos. på fig. 7, side 5	Betegnelse	Beskrivelse
1	Hovedafbryder „ON/OFF/REMOTE“	Tilkobler og frakobler eller sætter apparatet i drift via fjernbetjeningen (tilbehør)
2	LED „Input Level“	Viser indgangsspændingsområdet
3	LED „Load Level“	Viser det angivne effektområde
4	DIP-omskifter	Foretager indstillinger på inverteren (f.eks. netspænding, netfrekvens, energibesparelsesmodus)
5	AC Output	230-V-udgang
6	AC Input	230-V-indgang
7	Sikring	Beskytter inverteren mod overbelastning. Sikringen kan trykkes ind igen, efter den har udløst.
8	Jordforbindelses-skrue	Etablerer eller fjerner jordforbindelsesbroen

8 Montering af inverteren

8.1 Nødvendigt værktøj

Til den **elektriske tilslutning** har du brug for følgende hjælpemidler:

- Krympetang
- 3 forskellige farvede, fleksible tilslutningskabler. Det påkrævede tværsnit findes i tabellen i kapitlet „Tilslutning af inverteren“ på side 180.
- Kabelsko og muffer

Til at fastgøre inverteren har du brug for følgende monteringsmateriale:

- Maskinskruer (M4) med spændeskiver og selvlåsende møtrikker eller
- plade- eller træskruer.

8.2 Monteringshenvisninger

Vær opmærksom på følgende henvisninger ved valg af monteringssted:

- Inverteren kan både monteres horisontalt og vertikalt.
- Inverteren skal monteres på et sted, der er beskyttet mod fugt.
- Inverteren må ikke monteres i omgivelser med antændelige materialer.
- Inverteren må ikke monteres i støvholdige omgivelser.
- Monteringsstedet skal være godt ventileret. Ved installation i lukkede, små rum skal der findes ventilation og udluftning. Den fri minimumafstand omkring inverteren skal mindst være på 25 cm (fig. **3**, side 3).
- Luftindgangen på undersiden og luftudgangen på bagsiden af inverteren skal forblive fri.
- Ved udenomstemperaturer, der er højere end 40°C (f.eks. i motor- eller fyringsrum, direkte sollys), kan der på grund af inverterens egen opvarmning ved belastning forekomme automatisk frakobling.
- Monteringsfladen skal være plan og tilstrækkeligt fast.

**VIGTIGT!**

Før du borer, skal du kontrollere, at elektriske kabler eller andre dele på køretøjet ikke beskadiges, når der bores, saves eller files.

8.3 Montering af inverteren

- Hold inverteren på det valgte monteringssted, og markér fastgørelsespunkterne (fig. 4 A, side 4).
- Fastgør inverteren iht. din valgte fastgørelsesmetode (fig. 4 B, side 4).

9 Tilslutning af inverteren

9.1 Generelle henvisninger



ADVARSEL!

- Tilslutningen må udelukkende installeres af fagfolk med tilsvarende uddannelse. De efterfølgende informationer henvender sig til fagfolk, der kender forskrifterne og sikkerhedsforanstaltningerne, der skal anvendes.
 - Ved køretøjer, hvor batteriets pluspol er forbundet med chassiset, må inverteren **ikke** anvendes.
 - Hvis der ikke monteres en sikring i **plus-ledningen**, kan ledningerne blive overbelastet, og der kan opstå brand.
 - Forkert poltilslutning kan medføre, at inverteren ødelægges.
 - **MSI900, MSI1300, MSI1800:** Inverteren må **ikke** anvendes i et lukket kredsløb men kun til strømforsyning af enkelte apparater. Disse apparater skal sættes direkte i inverteren eller forbindes via et isoleret forlænger-kabel, der er etableret til dette formål, med inverteren.
- Inverteren skal ved installation i køretøjer eller både være forbundet med chassiset eller stel.
 - Overhold de gældende forskrifter, når der etableres en stikdåsefordeler-kreds (netetablering).
 - Anvend udelukkende kobberkabler.
 - Kablerne skal være så korte som muligt (< 1,8 m).

- Overhold det påkrævede kabeltværsnit, og monter en kabelsikring (fig. **8** 3, side 5) så tæt som muligt på batteriet i plus-ledningen (se tabel).

Apparat	Påkrævet kabeltværsnit	Kabelsikring (fig. 8 3, side 5)
MSI912	25 mm ²	115 A
MSI924	25 mm ²	75 A
MSI1312	35 mm ²	170 A
MSI1324	35 mm ²	85 A
MSI1812/MSI1812T	35 mm ²	228 A
MSI1824/MSI1824T	35 mm ²	115 A

9.2 Tilslutning af inverteren til batteri



BEMÆRK

Spænd skruerne eller møtrikkerne fast med et drejningsmoment på 12 – 13 Nm. Løse forbindelse kan medføre overophedning.

- Stil hovedafbryderen (fig. **6** 1, side 4 og fig. **7** 1, side 5) på „OFF“.
- Løsn skruen (fig. **8** 1, side 5) fra den røde plus-klemme (fig. **8** 2, side 5).
- Skub kabelskoen (fig. **8** 2, side 5) på plus-kablet ind i den røde plus-klemme, og fastgør den med skruen.
- Tilslut på tilsvarende måde minus-kablet til den sorte minus-klemme (fig. **8** 4, side 5).
- Træk pluskablet fra inverteren til pluspolen på køretøjets batteri, og tilslut det der.
- Træk minuskablet fra inverteren til minuspolen på køretøjets batteri, og tilslut det der.
- Forbind stel-klemmen med karosseristel.

9.3 Tilslutning af 230-V-forsyningsledningen (kun MSI1800T)

- Sæt 230-V~-tilslutningskablet med Schuko-stik i 230-V~-indgangsstikket (fig. **7** 6, side 5).
- Tilslut Schuko-stikket til 230-V-vekselstrømnettet.

9.4 Tilslutning af 230-V-udgangsledning (kun MSI1800T)



ADVARSEL!

Kontrollér før tilslutningen af 230-V-udgangsledningen, at inverteren er frakoblet på hovedafbryderen.

- Sæt 230-V~-tilslutningskablet med Schuko-koblingen i 230-V~-udgangsstikket (fig. **7** 5, side 5).

9.5 Tilslutning af flere forbrugere

Apparatet er fra fabrikken udstyret med galvanisk adskillelse. Af hensyn til sikker drift af flere forbrugere er det tvingende nødvendigt, at der monteres en sikkerhedsafbryder (fejlstrømrelæ) i stikdåsefordelerkredsen, se eksempel på strømskema på fig. **8**, side 5.

Forklaring til eksemplet på strømskema:

Pos. på fig. 8 , side 5	Forklaring
1	230-V~-spændingskilde
2	Andre apparater som f.eks. batterilader, køleskab
3	DC-spændingskilde (batteri)
4	Inverter
5	Jordforbindelsesbro etableret (leveringstilstand: Ikke etableret, vist stipt)
6	Sikkerhedsafbryder (fejlstrømsrelæ)
7	Stikdåsefordelerkreds til forbrugere

**ADVARSEL! Livsfare på grund af elektrisk stød!**

Hvis der skal tilsluttes mere end en forbruger til inverteren og i den forbindelse etableres en stikdåsefordelerkreds, skal der monteres en sikkerhedsafbryder (fejlstrømsrelæ) og jordforbindelsen etableres i inverteren.

- Montér et fejlstrømsrelæ i stikdåsefordelerkredsen.

9.6 Etablering af jordforbindelsen (fig. **5** 8, side 4) (kun MSI1800T)

- Skru jordskruen ud af det øverste hul.
- Skru skruen i det nederste hullet.

9.7 Tilslutning af fjernbetjening MCR-7 eller MCR-9 (tilbehør)

**VIGTIGT!**

- Sæt kun tilslutningen til fjernbetjeningen i Remote-porten. Apparatet kan blive beskadiget som følge af forkert tilslutning.
- Sørg for, at fjernbetjeningen og inverteren forsynes med den samme indgangsspændingsværdi.
- Overhold vejledningen til fjernbetjeningen.

- Tilslut fjernbetjeningen (tilbehør) Remote-porte (fig. **5** 2, side 4).

9.8 Tilslutning af en eksterne kontakt til til- og frakobling



BEMÆRK

Anvend kabler med et kabeltværsnit på 0,25 – 0,75 mm².

Som ekstern kontakt kan følgende anvendes:

- Ekstern kontakt, spændingsforsyning fra inverteren: fig. **10**, side 7
- Styreenhed med relæ- eller transistor kobling (TR): fig. **11**, side 7
- Ekstern kontakt med spændingsforsyning via køretøjets batteri (BAT): fig. **12**, side 7
- Ekstern kontakt med egen spændingsforsyning (DC POWER), f.eks. fra tændingen: fig. **13**, side 7
- Sæt hovedafbryderen (fig. **6** 1, side 4 og fig. **7** 1, side 5) på „OFF“. og kontrollér, at tilslutningen til fjernbetjeningen (fig. **5** 2, side 4) ikke er optaget.
- Stil hovedafbryderen (fig. **6** 1, side 4 og fig. **7** 1, side 5) på „REMOTE“.
- Tilslut den eksterne til-/fra-kontakt med tilslutningskablet på den klemme (fig. **5** 1, side 4).

9.9 Stikbensbelægninger



BEMÆRK

Sørg for, at kabellængderne er så korte som muligt (<10 m), så der ikke opstår tab under signaloverførslen.

Stikbenene på RS-232-porten er belagt som følger:

Inverter		Computer	
Stikben	Beskrivelse	Beskrivelse	Stikben
1	Ikke belagt	Ikke belagt	1
2	GND	RXD	2
3	RXD	TXD	3
4	TXD	DTR	4
5	Ikke belagt	GND	5
6	Ikke belagt	DSR	6
		RTS	7
		CTS	8
		Ikke belagt	9

Stikbenene på RJ11-tilslutningen til fjernbetjeningen er belagt som følger:

Inverter	
Stikben	Beskrivelse
1	–
2	GND
3	RS-232 RXD
4	RS-232 TXD
5	RMT fjernbetjening
6	Ikke belagt

10 Anvendelse af inverteren

10.1 Tilkobling af inverteren

- ▶ Stil hovedafbryderen (fig. **6** 1, side 4 og fig. **7** 1, side 5) på inverteren på kontaktstilling „ON“.
Stil til/fra-kontakten på „OFF“ for at frakoble.
- ▶ Inverteren udfører en selvtest.
Under selvdiagnosen lyder der toner fra den interne højttaler, og LED'erne blinker.
- ✓ Efter en vellykket selvtest lyser LED'erne „Input Level“ (fig. **6** 2, side 4 og fig. **7** 2, side 5) og „Load Status“ (fig. **6** 3, side 4 og fig. **7** 3, side 5) grønt.

Vær opmærksom på følgende henvisninger under anvendelsen (se også kapitel „Udbedring af fejl“ på side 190)

Inverteren frakobles, hvis

- batterispændingen falder til under 10,5 V (12-V---tilslutning) hhv. 21 V (24-V---tilslutning),
 - batterispændingen stiger til over 16 V (12-V---tilslutning) hhv. 32 V (24-V---tilslutning),
 - inverteren overophedes.
- ▶ Sluk i dette tilfælde inverteren med hovedafbryderen (fig. **6** 1, side 4 og fig. **7** 1, side 5).
 - ▶ Kontrollér, om inverteren er tilstrækkeligt ventileret, og om ventilatoråbningerne og ventilationsåbningerne er fri.
 - ▶ Vent ca. 5 – 10 min., og tænd inverteren igen uden forbruger.

Hvis inverteren anvendes over længere tid og med stor belastning, anbefales det at starte motoren for at genoplade køretøjets batteri.

10.2 Driftsvisninger

LED „Input Level“ (fig. 6 2, side 4 og fig. 7 2, side 5)

Lysdioden „Input Level“ viser spændingsområdet, som indgangsspændingen befinder sig i.

Visning	Indgangsspænding	
	MSI912, MSI1312, MSI1812, MSI1812T	MSI924, MSI1324, MSI1824, MSI1824T
Rød, blinker langsomt	<10,6 V	<21,2 V
Rød	10,6 – 11,0 V	21,2 – 22,0 V
Orange	11,0 – 12,0 V	22,0 – 24,0 V
Grøn	12,0 – 14,2 V	24,0 – 48,4 V
Orange, blinker	14,2 – 15,0 V	48,4 – 30,0 V
Rød, blinker hurtigt	>15,0	>30,0

LED „Load Level“ (fig. 6 3, side 4 og fig. 7 3, side 5)

LED'en „LOAD LEVEL“ viser effektområdet, som inverteren afgiver.

Visning	Indgangsspænding		
	MSI 912, MSI924	MSI1312, MSI1324	MSI1812, MSI1812T, MSI1824, MSI1824T
Fra	0 – 80 W	0 – 120 W	0 – 160 W
Grøn	80 – 320 W	120 – 480 W	160 – 640 W
Orange	320 – 720 W	480 – 1080 W	640 – 1440 W
Rød, blinker langsomt	720 – 800 W	1080 – 1200 W	1440 – 1600 W
Rød, blinker hurtigt	>800 W	>1200 W	>1600 W

10.3 Indstilling af inverteren



BEMÆRK

Indstillingerne via DIP-omskifteren overtages kun, hvis DIP-omskifteren befinder sig i positionen „Til“.

Du kan tilpasse apparatet vha. DIP-omskifterne (fig. **6** 4, side 4 og fig. **7** 4, side 5).

Indstilling af netspænding

Netspændingen kan indstilles med DIP-omskifterne S1 og S2.

Netspænding	DIP-omskifter	
	S1	S2
200 V	Fra	Fra
220 V	Til	Fra
230 V	Fra	Til
240 V	Til	Til

Indstilling af netfrekvens



ADVARSEL! Livsfare på grund af elektrisk stød!

Indstil kun DIP-omskifter S3, hvis den pågældende frekvens for udgangsspændingen skal anvendes.

Med DIP-omskifter S3 er det muligt at indstille netfrekvensen.

Netfrekvens	DIP-omskifter
	S3
50 Hz	Fra
60 Hz	Til

Indstilling af energibesparelsesmodussen

Energibesparelsesmodussen kan indstilles med DIP-omskifterne S4, S5 og S6. Derved aflades batteriet, som inverteren tilsluttes til, ikke så hurtigt.

Inverteren arbejder derefter i energibesparelsesmodus, så længe den krævede effekt ligger under den indstillede effektværdi. Hvis den krævede effekt ligger over den indstillede effektværdi, arbejder inverteren i normal drift.

Værdierne, der skal indstilles for inverteren, findes i den følgende tabel:

Energibesparelsesmodus			DIP-omskifter		
MSI900	MSI1300	MSI1800	S4	S5	S6
Fra	Fra	Fra	Fra	Fra	Fra
–	60 – 120 W	110 – 190 W	Til	Fra	Fra
70 – 110 W	130 – 170 W	190 – 240 W	Til	Til	Fra
180 – 240 W	180 – 240 W	240 – 300 W	Til	Til	Til

Fastlæggelse af indstillingerne

Med DIP-omskifteren kan du fastlægge, om fabriksindstillingerne eller indstillingerne for DIP-omskifterne S1 – S7 skal anvendes.

Parameter	DIP-omskifter
Fabriksindstillinger	S8
Anvendelse af DIP-omskifterne S1 – S7	Til
	Fra

Fabriksindstillinger

Netspænding	Netfrekvens	Energiesparmodus
230 V	50 Hz	Fra

11 Vedligeholdelse og rengøring af inverteren



VIGTIGT!

Anvend ikke skarpe eller hårde genstande eller rengøringsmidler til rengøring, da det kan beskadige produktet.

- Rengør af og til produktet med en fugtig klud.

12 Udbedring af fejl



ADVARSEL!

Åbn ikke apparatet. Du udsætter dig selv for fare for elektrisk stød!



BEMÆRK

Kontakt producenten i forbindelse med detaljerede spørgsmål om **inverterens data** (adresse, se vejledningens bagside).

„Load Status“ (fig. **6** 3, side 4 og fig. **7** 3, side 5) viser fejlen med rødt:

LED-visning	Årsag	Udbedring
Blinker hurtigt	For høj indgangsspænding	Kontrollér indgangsspændingen, og reducér den.
Blinker langsomt	For lav indgangsspænding	Batteriet skal oplades. Kontrollér ledningerne og forbindelserne.
Blinker periodisk	Termisk overbelastning	Sluk inverteren og forbrugeren. Vent ca. 5 – 10 minutter, og tænd inverteren igen uden forbruger. Reducér belastningen, og sørg for en bedre ventilation af inverteren. Tænd derefter forbrugeren igen.

LED-visning	Årsag	Udbedring
Lyser konstant	Kortslutning eller ombytning af polerne For kraftig belastning	Sluk inverteren, og fjern forbrugeren. Tænd derefter inverteren uden forbruger igen. Hvis der nu ikke længere vises for kraftig belastning, foreligger der en kortslutning på forbrugeren, eller den samlede belastning var højere end effekten, der er anført i databladet. MSI 1812T og MSI 1824T: Apparatsikringen skal, efter den har udløst, trykkes manuelt ind igen. Kontrollér ledningerne og forbindelserne.

13 Garanti

Den lovbestemte garantiperiode gælder. Hvis produktet er defekt, skal du kontakte producentens afdeling i dit land (adresser, se vejledningens bagside) eller din forhandler.

Ved reparation eller krav om garanti skal du medsende følgende bilag:

- En kopi af regningen med købsdato
- En reklameringsgrund eller en fejlbeskrivelse

14 Bortskaffelse

- ▶ Bortskaf så vidt muligt emballagen sammen med det tilsvarende genbrugsaffald.



Hvis du tager produktet endegyldigt ud af drift, skal du kontakte det nærmeste recyclingcenter eller din faghandel for at få de pågældende forskrifter om bortskaffelse.

15 Tekniske data



BEMÆRK

Ved termisk overbelastning reagerer inverteren og reducerer ydelsen ved en temperatur på over 40 °C.
Ved en temperatur på over 60 °C frakobles inverteren.

	MSI912	MSI924
Art.nr.:	9102600111	9102600112
Nominel indgangsspænding:	12 V _{DC}	24 V _{DC}
Udgangseffekt ved 25 °C i 10 min.:	900 W	
Maks. udgangseffekt:	1600 W	
Udgangsspænding:	200 – 240 V _{AC} ren sinusbølge (THD < 3 %)	
Udgangsfrekvens:	50 eller 60 Hz	
Tomgangsstrømforbrug:	1,8 A	1,0 A
Standby-strømforbrug:	0,5 A	0,3 A
Indgangsspændingsområde:	10,5 V – 16 V	21 V – 32 V
Virkningsgrad indtil:	89 %	91 %
Udenomstemperatur drift:	–20 °C til 40 °C 40 °C til 60 °C (reduceret ydelse)	
Udenomstemperatur opbevaring:	–30 °C til +70 °C	
Mål B x D x H:	197,5 x 94,3 x 291 mm, se fig. 14, side 8	
Vægt:	4 kg	

	MSI1312	MSI1324
Art.nr.:	9102600113	9102600114
Nominel indgangsspænding:	12 V _{DC}	24 V _{DC}
Udgangseffekt ved 25 °C i 10 min.:	1300 W	
Maks. udgangseffekt:	2400 W	
Udgangsspænding:	200 – 240 V _{AC} ren sinusbølge (THD < 3 %)	
Udgangsfrekvens:	50 eller 60 Hz	
Tomgangsstrømforbrug:	2,1 A	1,1 A
Standby-strømforbrug:	0,5 A	0,3 A
Indgangsspændingsområde:	10,5 V – 16 V	21 V – 32 V
Virkningsgrad indtil:	90 %	91 %
Udenomstemperatur drift:	–20 °C til 40 °C 40 °C til 60 °C (reduceret ydelse)	
Udenomstemperatur opbevaring:	–30 °C til +70 °C	
Mål B x D x H:	197,5 x 94,3 x 324,6 mm, se fig. 14, side 8	
Vægt:	5 kg	

	MSI1812	MSI1812T	MSI1824	MSI1824T
Art.nr.:	9102600115	9102600117	9102600116	9102600118
Nominel indgangs-spænding:	12 V _{DC}		24 V _{DC}	
Udgangseffekt ved 25 °C i 10 min.:	1800 W			
Maks. udgangseffekt:	3200 W			
Udgangsspænding:	200 – 240 V _{AC} ren sinusbølge (THD < 3 %)			
Udgangsfrekvens:	50 eller 60 Hz			
Tomgangsstrømforbrug:	2,1 A		1,1 A	
Standby-strømforbrug:	0,5 A		0,3 A	
Indgangsspændings-område:	10,5 V – 16 V		21 V – 32 V	
Virkningsgrad indtil:	90 %		91 %	
Omstyringsrelæ:	–	25 A/277 V _{AC}	–	25 A/277 V _{AC}
Udenomstemperatur drift:	–20 °C til 40 °C 40 °C til 60 °C (reduceret ydelse)			
Udenomstemperatur opbevaring:	–30 °C til +70 °C			
Prioritetskobling:		230 V indgangssikring: 10 A Omskiftningstid bypassrelæ: < 30 m sek.		230 V indgangssikring: 10 A Omskiftningstid bypassrelæ: < 30 m sek.
Mål B x D x H:	197,5 x 94,3 x 376 mm se fig. 14, side 8	197,5 x 94,3 x 406 mm se fig. 14, side 8	197,5 x 94,3 x 376 mm se fig. 14, side 8	197,5 x 94,3 x 406 mm se fig. 14, side 8
Vægt:	5,5 kg	6 kg	5,5 kg	6 kg

Overspændingsbeskyttelse

Apparat	Overspænding	
	Frakobling	Genstart
MSI912, MSI1312, MSI1812, MSI1812T	16 V	14,5 V
MSI924, MSI1324, MSI1824, MSI1824T	32 V	29 V

Underspændingsbeskyttelse

Apparat	Underspændings- advarsel	Underspænding	
		Frakobling	Genstart
MSI912, MSI1312, MSI1812, MSI1812T	11 V	10,5 V	12,5 V
MSI924, MSI1324, MSI1824, MSI1824T	22 V	21 V	25 V

Overtemperaturbeskyttelse

Temperatur intern		Temperatur på kølelegemet	
Frakobling	Genstart	Frakobling	Genstart
60 °C	40 °C	95 °C	<80 °C

Godkendelser

Apparatet har E13-godkendelsen.



I overensstemmelse med EMC-direktiv 2004/108/EF inkl. 2009/19/EF og lavspændingsdirektiv 2006/95/EF

- EN55012: Class B
- EN55014: Class B
- EN61000-6-1/6-3: Class B
- EN61000-6-2/6-4: Class A
- EN61204-3

Läs igenom anvisningarna noga innan produkten monteras och används. Spara monterings- och bruksanvisningen för senare bruk. Överlämna bruksanvisningen till den nya ägaren vid ev. vidareförsäljning.

Innehållsförteckning

1	Förklaring till symboler	197
2	Allmänna säkerhetsanvisningar	197
3	Leveransomfattning	199
4	Tillbehör	200
5	Målgrupp	200
6	Ändamålsenlig användning	200
7	Teknisk beskrivning	201
8	Montera växelriktare	205
9	Ansluta växelriktaren	206
10	Använda växelriktaren	211
11	Skötsel och rengöring av växelriktaren	215
12	Felsökning	215
13	Garanti	216
14	Avfallshantering	216
15	Tekniska data	217

1 Förklaring till symboler

**VARNING!**

Observera: Beaktas anvisningen ej kan det leda till dödsfara eller svåra skador.

**OBSERVERA!**

Om anvisningarna inte beaktas kan det leda till materialskador och produktens funktion kan påverkas negativt.

**ANVISNING**

Kompletterande information om användning av produkten.

► **Arbetssteg:** denna symbol står framför en arbetsinstruktion.

Tillvägagångssättet beskrivs steg för steg.

✓ Denna symbol står framför beskrivningen av resultatet.

Bild 1 5, sidan 3: anger en detalj på en bild, i detta exempel "position 5 på bild 1 på sidan 3".

2 Allmänna säkerhetsanvisningar

2.1 Allmän säkerhet

Tillverkaren övertar inget ansvar för skador i följande fall:

- monterings- eller anslutningsfel
- skador på produkten, orsakade av mekanisk påverkan eller överspänning
- ändringar som utförts utan uttryckligt medgivande från tillverkaren
- ej ändamålsenlig användning

**VARNING!**

- Använd endast produkten för angivna ändamål.
- Använd **inte** produkten i fuktiga eller våta omgivningar.
- Använd **inte** produkten i närheten av brännbart material.
- Använd **inte** produkten i utrymmen/omgivningar där det föreligger explosionsrisk.

- Underhåll och reparation får endast genomföras av härför utbildad personal, som är förtrogen med de förbundna farorna och de gällande föreskrifterna.
- Personer (och barn), som på grund av fysiska, sensoriska eller mentala funktionshinder eller på grund av oerfarenhet eller ovetande inte kan använda produkten på ett säkert sätt, bör inte använda denna produkt utan uppsikt eller hjälp av en ansvarig person.
- **Elprodukter är inga leksaker!**
Förvara och använd produkten utom räckhåll för barn.

2.2 Säkerhet vid installation av produkten



WARNING!

- Produkten får endast installeras av auktoriserade verkstäder som har kännedom om gällande direktiv/föreskrifter och säkerhetsåtgärder.
- Felaktigt installerade elprodukter kan leda till korrosionsskador på båten. En behörig (båt-)elektriker bör installera produkten.



OBSERVERA!

- Se till att produkten står säkert och stabilt!
Produkten måste ställas upp och fästas så att den inte kan välta eller falla ner.
- Produkten får inte komma nära en värmekälla (direkt solljus, element, o.s.v.). På så sätt förhindrar du att produkten blir ännu varmare.
- Använd tomma rör eller kabelgenomföringar om ledningarna ska dras genom plåtväggar eller andra väggar med vassa kanter.
- Lägg inte kablarna löst eller med skarpa böjar på elektriskt ledande material (metall).
- Dra inte i kablarna.
- Lägg inte 230 V-nätledningen och 12/24 V-likströmsledningen i samma kabelkanal (tomt rör).
- Fäst kablarna ordentligt.
- Dra kablarna så att man inte kan snubbla över dem och så att de inte kan skadas.

2.3 Säkerhet under användning



WARNING!

- Använd endast produkten när dess hölje och kablarna är oskadade.
- Växelriktaren är fortfarande under spänning när skyddsanordningen (säkring) har löst ut.
- Stäng alltid av strömförsörjningen innan arbeten utförs på produkten.



OBSERVERA!

- Se till att ventilationen (in och ut) inte täcks över.
- Se till att produkten har god ventilation. Växelriktaren alstrar förlustvärme som måste avledas.
- Anslut inte 230 V-utgången på växelriktaren (bild **6** 5, sida 4 och bild **7** 5, sida 5) till en annan 230 V-källa.

3 Leveransomfattning

MSI900, MSI1300, MSI1800

Pos. på bild 1 , sida 3	Beteckning
1	Sinusväxelriktare
–	Bruksanvisning

MSI1800T

Pos. på bild 2 , sida 3	Beteckning
1	Sinusväxelriktare
2	Anslutningskabel med jordad koppling (för 230 V~ -utgång)
3	Anslutningskabel med jordad kontakt (för 230 V~ -utgång)
–	Bruksanvisning

4 Tillbehör

Beteckning	Art.nr
Fjärrkontroll	MCR-7
Fjärrkontroll	MCR-9

5 Målgrupp

Elinstallationen (kapitel "Ansluta växelriktaren" på sidan 206) får endast utföras av behörig elektriker som har kännedom om de bestämmelser och standarder som gäller i det land apparaten installeras resp. används.

Alla andra kapitel riktar sig även till produktens ägare/användare.

6 Ändamålsenlig användning



WARNING!

Växelriktaren får inte användas på fordon där batteriets pluspol är kopplad till chassit.

Växelriktarna används till att omvandla likspänningen från

- **12 V_{DC}**:
 - SinePower MSI912, art.nr 9102600111
 - SinePower MSI1312, art.nr 9102600113
 - SinePower MSI1812, art.nr 9102600115
 - SinePower MSI1812T, art.nr 9102600117
- **24 V_{DC}**:
 - SinePower MSI924, art.nr 9102600112
 - SinePower MSI1324, art.nr 9102600114
 - SinePower MSI1824, art.nr 9102600116
 - SinePower MSI1824T, art.nr 9102600118

till en 200–240 V-växelspänning på 50 Hz eller 60 Hz.

7 Teknisk beskrivning

Växelriktarna kan användas överallt där det finns

- en 12 V --- -anslutning (MSI912, MSI1312, MSI1812, MSI1812T)
- en 24 V --- -anslutning (MSI924, MSI1324, MSI1824, MSI1824T)

Den låga vikten och det kompakta utförandet gör att modellerna enkelt kan monteras i husbilar, nyttfordon, motor- och segelbåtar.

Utgångsspänningen motsvarar hushållsspänningen ur normala uttag (ren sinusspänning THD < 3 %).

Beakta uppgifterna om konstant uteffekt och högsta uteffekt så som de beskrivs i kapitlet "Tekniska data" på sidan 217. Produkter med större effektbehov får inte anslutas..



ANVISNING

Beakta att eldrivna produkter (t.ex. bormaskiner, kylskåp etc) ofta har större effektbehov under startfasen än vad som anges på typskylten.

Växelriktarna har olika skyddsmekanismer:

- **Överspänningsskydd:** Växelriktaren stängs av när spänningsvärdet stiger över fränkopplingsvärdet. Den startar igen när värdet sjunker till omstartvärdet.
- **Underspänningsskydd:** Växelriktaren stängs av när spänningsvärdet sjunker under fränkopplingsvärdet. Den startar igen när värdet sjunker till omstartvärdet.
- **Övertemperaturskydd:** Växelriktaren stängs av om temperaturen i en produkt eller temperaturen på kylelementen stiger över fränkopplingsvärdet. Den startar igen när värdet sjunker till omstartvärdet.
- **Överbelastningsskydd:** Lysdioden på växelriktaren indikerar att ett driftfel föreligger (lyser kontinuerligt rött), när en för stor last är ansluten eller om en kortslutning uppstod. Produktens säkring måste tryckas in manuellt igen efter att den löst ut vid för hög ström.
- **Polaritetsskydd:** Polaritetsskyddet förhindrar felaktig polaritet när växelriktaren ansluts.
- **Produktsäkring (endast MSI1812T och MSI1824T):** Lysdioden på växelriktaren indikerar att en driftstörning föreligger (lyser rött med ett fast sken). Produktsäkringen måste tryckas in manuellt igen efter att den löst ut.

**ANVISNING**

De olika kopplingsvärdena finns i kapitlet "Tekniska data" på sidan 217.

Dessutom kan produkten konfigureras på en PC via ett RS-232-gränssnitt och med DIP-switchen på produkten.

Växelriktaren kan försättas i ett energisparläge så att det anslutna batteriet inte laddas ur för snabbt.

Med fjärrkontrollen (tillbehör) kan man smidigt styra växelriktaren på avstånd.

Växelriktarna SinePower MSI 1812T och SinePower MSI 1824T är utrustade med en 230 V \sim -prioritetskoppling. Om det finns tillgång till en extern 230 V \sim -spänning prioriteras denna. Om det inte finns någon extern 230 V \sim -spänning används det anslutna batteriet för spänningsförsörjning.

7.1 Reglage, detaljer

Växelriktaren har följande anslutningar, indikeringar och reglage på baksidan:

Pos. på bild 5 , sida 4	Beteckning	Beskrivning
1	Klämma	Inställning av drift via fjärrkontroll
2	RS-232-gränssnitt, REMOTE-port	Anslutning av en PC via ett seriellt RS-232-gränssnitt eller anslutning av fjärrkontrollen MCR-7, MCR-9
3	POS+	Plus-anslutning
4	NEG-	Minus-anslutning
5	Jordanslutning	Jord på fordonskarossen

MSI900, MSI1300, MSI1800

Växelriktaren har följande anslutningar, indikeringar och reglage på framsidan:

Pos. på bild 6 , sida 4	Beteckning	Beskrivning
1	Huvudbrytare "ON/OFF/REMOTE"-knapp:	Slår på eller stänger av produkten, eller ställer den i läget där den drivs via fjärrkontrollen (tillbehör)
2	Lysdiod "Input Level"	Indikerar effektområdet inom vilket växelriktarens ingångsspänning befinner sig
3	Lysdiod "Load Level"	Indikerar effektområdet inom vilket växelriktarens uteffekt befinner sig
4	DIP-switch	Utför inställningar på växelriktaren (t.ex. nätspänning, nätfrekvens, energisparläge)
5	Jordat uttag	230 V-utgång

MSI1800T

Växelryktaren har följande anslutningar, indikeringar och reglage på framsidan:

Pos. på bild 7, sida 5	Beteckning	Beskrivning
1	Huvudbrytare "ON/OFF/REMOTE"-knapp:	Slår på eller stänger av produkten, eller ställer den i läget där den drivs via fjärrkontrollen (tillbehör)
2	Lysdiod "Input Level"	Indikerar effektområdet inom vilket växelryktarens ingångsspänning befinner sig
3	Lysdiod "Load Level"	Indikerar effektområdet inom vilket växelryktarens uteffekt befinner sig
4	DIP-switch	Utför inställningar på växelryktaren (t.ex. nätspänning, nätfrekvens, energisparläge)
5	AC Output	230 V-utgång
6	AC Input	230 V-ingång
7	Säkring	Skyddar växelryktaren mot överbelastning. Säkringen kan återigen tryckas in efter att den löst ut.
8	Jordskruv	Sätter in eller tar bort jordbygeln

8 Montera växelriktare

8.1 Verktyg

För **elanslutningen** krävs följande hjälpmedel:

- Krimptång
- 3 olikfärgade flexibla anslutningskablar. Kabelarea, se tabellen i kapitlet "Ansluta växelriktaren" på sidan 206.
- Kabelskor och ändhylsor för ledare

För fastsättning av växelriktaren krävs följande monteringshjälpmedel:

- Maskinskruvar (M4) med underläggsbrickor och självlåsande muttrar eller
- Plåt- resp. träskruvar.

8.2 Monteringsanvisningar

Beakta följande anvisningar vid monteringen:

- Växelriktaren kan monteras horisontalt eller vertikalt.
- Växelriktaren måste monteras på ett ställe som är skyddat mot fukt.
- Växelriktaren får inte monteras i närheten av antändbart material.
- Växelriktaren får inte monteras i dammiga omgivningar.
- Monteringsstället måste ha god ventilation. Vid installation i slutna utrymmen måste man se till att det finns god ventilation (till- och frånluft). Runt omkring växelriktaren måste det finnas minst 25 cm fritt utrymme (bild **3**, sida 3).
- Luftöppningarna på växelriktarens undersida (tilluft) och baksida (avluff) får inte täckas över.
- Om omgivningstemperaturen är högre än 40 °C (t.ex. i motor-/maskinrum eller pannrum, direkt solljus) kan växelriktaren stängas av automatiskt p.g.a. självuppvärmning under belastning.
- Montera produkten på en jämn och stabil yta.



OBSERVERA!

Innan borrningar görs: kontrollera att inga elkablar eller andra delar kan skadas genom borrning, sågning eller filning.

8.3 Montera växelriktaren

- Håll växelriktaren på valt ställe och markera sedan fästpunkterna (bild **4** A, sida 4).
- Fäst växelriktaren enligt valt monterings sätt (bild **4** B, sida 4).

9 Ansluta växelriktaren

9.1 Allmän information



VARNING!

- Växelriktaren får endast anslutas av behöriga installatörer. Informationen nedan riktar sig till installatörer som har kännedom om gällande direktiv/föreskrifter och säkerhetsåtgärder.
 - Växelriktaren får **inte** användas på fordon där batteriets pluspol är kopplad till chassit.
 - Om ingen säkring sätts in i **pluskabeln** kan ledningarna överbelastas, vilket kan orsaka brand.
 - Vid omvänd polaritet kan växelriktaren gå sönder.
 - **MSI900, MSI1300, MSI1800:** Växelriktaren får **inte** användas i en slingkoppling ("ringkrets"), den ska endast användas för att försörja enskilda apparater med ström. Apparaterna ska anslutas direkt till växelriktaren, eller kopplas samman med växelriktaren via en för detta ändamål behandlad och isolerad förlängningskabel.
- När växelriktaren installeras i fordon eller på båtar måste den anslutas till chassit resp. till jord.
 - Följ gällande föreskrifter när elinstallationen (strömkretsen, elnätet) planeras/installeras.
 - Använd endast kopparkablar.
 - Använd så korta kablar som möjligt (< 1,8 m).

- Se till att kabelarean stämmer och sätt in en kabelsäkring (bild **8** 3, sida 5) så nära batteriet som möjligt i pluskabeln (se tabell).

Produkt	Erforderlig kabelarea	Kabelsäkring (bild 8 3, sida 5)
MSI912	25 mm ²	115 A
MSI924	25 mm ²	75 A
MSI1312	35 mm ²	170 A
MSI1324	35 mm ²	85 A
MSI1812/MSI1812T	35 mm ²	228 A
MSI1824/MSI1824T	35 mm ²	115 A

9.2 Ansluta växelriktaren till batteriet



ANVISNING

Dra åt skruvarna eller muttrarna med ett åtdragningsmoment på 12–13 Nm. Lösa kopplingar kan leda till överhettning.

- Ställ huvudbrytaren (bild **6** 1, sida 4 och bild **7** 1, sida 5) på "OFF".
- Lossa skruven (bild **8** 1, sida 5) ur den röda plusanslutningen (bild **8** 2, sida 5).
- Skjut in pluskabelns kabelsko (bild **8** 2, sida 5) till den röda plusanslutningen och fäst den med skruven.
- Anslut minuskabeln på samma sätt till den svarta minusanslutningen (bild **8** 4, sida 5).
- Dra pluskabeln från växelriktaren till pluspolen på fordonsbatteriet och anslut den där.
- Dra minuskabeln från växelriktaren till minuspolen på fordonsbatteriet och anslut den där.
- Anslut jordanslutningen till fordonets kaross.

9.3 Ansluta 230 V-elkabeln (endast MSI1800T)

- Anslut 230 V~ -anslutningskabeln med jordad kontakt till 230-V~ -ingången (bild **7** 6, sida 5).
- Anslut den jordade kontakten till 230 V-växelströmsnätet.

9.4 Ansluta 230 V-utgångskabeln (endast MSI1800T)



WARNING!

Kontrollera att växelriktaren är frånslagen med huvudbrytaren innan 230 V~ -utgångskabeln ansluts.

- Anslut 230 V~ -anslutningskabeln med jordad koppling till 230 V~ -utgången (bild **7** 5, sida 5).

9.5 Anslutning av flera förbrukare (endast MSI1800T)

Apparaten har galvanisk frånskiljning vid leveransen. För säker användning med flera förbrukare är det nödvändigt att en jordfelsbrytare (FI-brytare) installeras i förgreningskretsen, se exemplet på kopplingschema på bild **8**, sida 5.

Teckenförklaring för kopplingschemat (exempel):

Pos. på bild **8, sida 5, Förklaring**

1	230 V~ -spänningskälla
2	Övriga apparater, t.ex. batteriladdare, kylskåp
3	DC-spänningskälla (batteri)
4	Växelriktare
5	Insatt jordbygel (vid leveransen: ej insatt, streckat på kopplingschemat)
6	Jordfelsbrytare (FI)
7	Förgreningskrets för förbrukare



WARNING! Livsfara p.g.a. elektriska stötar!

Om flera än en förbrukare ska anslutas till växelriktaren och en förgreningskrets ska installeras för detta, måste en jordfelsbrytare (FI) installeras och jordbygeln i växelriktaren måste sättas in.

- Installera en jordfelsbrytare (FI) i förgreningskretsen.

9.6 Sätta in jordbryggan (bild **7** 8, sida 5) (endast MSI1800T)

- Skruva ut jordskruven ur det övre borrhålet.
- Skruva in skruven i det nedre borrhålet.

9.7 Ansluta fjärrkontroll MCR-7 eller MCR-9 (tillbehör)



OBSERVERA!

- Anslut alltid fjärrkontrollen till remote-porten. Apparaten kan skadas vid felaktig anslutning.
- Kontrollera att fjärrkontrollen och växelriktaren har samma värde för ingångsspänningen.
- Följ anvisningarna i fjärrkontrollens bruksanvisning.

- Anslut fjärrkontrollen (tillbehör) till remote-porten (bild **5** 2, sida 4).

9.8 Ansluta extern brytare för påslagning och avstängning



ANVISNING

Använd en kabel med en kabelarea på 0,25–0,75 mm².

Följande kan användas som extern strömbrytare:

- extern brytare, spänningsförsörjning från växelriktaren: bild **10**, sida 7
- styrenhet med relä- eller transistorkoppling (TR): bild **11**, sida 7
- extern brytare med spänningsförsörjning via fordonets batteri (BAT): bild **12**, sida 7
- extern brytare med egen spänningsförsörjning (DC POWER), t.ex. via tändningen: bild **13**, sida 7
- Ställ huvudbrytaren (bild **6** 1, sida 4 och bild **7** 1, sida 5) på "OFF" och säkerställ att anslutningen för fjärrkontrollen (bild **5** 2, sida 4) är ledig.
- Ställ huvudbrytaren (bild **6** 1, sida 4 och bild **7** 1, sida 5) på "REMOTE".
- Anslut den externa på/av-brytaren till den plinten (bild **5** 1, sida 4) med anslutningskabeln.

9.9 Stifftilldelningar



ANVISNING

Håll kablarna så korta som möjligt (<10 m) för att förhindra förluster vid signalöverföringen.

Stiften på RS-232-porten är tilldelade på följande sätt:

Växelriktare		Computer	
Stift	Beskrivning	Beskrivning	Stift
1	Ledig	Ledig	1
2	GND	RXD	2
3	RXD	TXD	3
4	TXD	DTR	4
5	Ledig	GND	5
6	Ledig	DSR	6
		RTS	7
		CTS	8
		Ledig	9

Stiften på fjärrkontrollens R11-anslutning är tilldelade på följande sätt:

Växelriktare	
Stift	Beskrivning
1	–
2	GND
3	RS-232 RXD
4	RS-232 TXD
5	RMT-fjärrkontroll
6	Ledig

10 Använda växelriktaren

10.1 Slå på växelriktaren

- Ställ växelriktarens huvudbrytare (bild **6** 1, sida 4 och bild **7** 1, sida 5) på "ON".
För att stänga av, ställ på/av-knappen på "OFF".
- Växelriktaren genomför ett självtest.
Under självtestet avger den inbyggda högtalaren signaler och lysdioderna blinkar.
- ✓ Efter självtestet tänds lysdioderna "Input Level" (bild **6** 2, sida 4 och bild **7** 2, sida 5) och "Load Status" (bild **6** 3, sida 4 och bild **7** 3 sida 5) och lyser grönt.

Beakta följande anvisningar för användningen (se även kapitel "Felsökning" på sidan 215)

Växelriktaren stängs av

- om batterispänningen sjunker under 10,5 V (12 V---anslutning) resp. 21 V (24 V---anslutning),
 - om batterispänningen överskrider 16 V (12 V---anslutning) resp. 32 V (24 V---anslutning),
 - om växelriktaren överhettas.
- Slå då av växelriktaren med huvudbrytaren (bild **6** 1, sida 4 och bild **7** 1, sida 5).
 - Kontrollera att växelriktaren har god ventilation och att fläkt- och luftöppningarna inte är övertäckta.
 - Vänta ca 5 – 10 minuter och slå på växelriktaren utan förbrukare igen.

Om växelriktaren ska användas under längre tid med maximal belastning bör motorn startas så att fordonets batteri laddas.

10.2 Lysdioder

Lysdiod "input level"(bild 6 2, sida 4 och bild 7 2, sida 5)

Lysdioden "input Level" indikerar spänningsområdet inom vilket ingångsspänningen befinner sig.

Lysdiod	Ingångsspänning	
	MSI912, MSI1312, MSI1812, MSI1812T	MSI924, MSI1324, MSI1824, MSI1824T
Röd, blinkar långsamt	<10,6 V	<21,2 V
Röd	10,6–11,0 V	21,2–22,0 V
Orange	11,0–12,0 V	22,0–24,0 V
Grön	12,0–14,2 V	24,0–48,4 V
Orange, blinkar	14,2–15,0 V	48,4–30,0 V
Röd, blinkar snabbt	>15,0	>30,0

Lysdiod "Load level"(bild 6 3, sida 4 och bild 7 3, sida 5)

Lysdioden "Load level" indikerar effektområdet inom vilket växelriktarens ut-effekt befinner sig.

Lysdiod	Ingångsspänning		
	MSI912, MSI924	MSI1312, MSI1324	MSI1812, MSI1812T, MSI1824, MSI1824T
Av	0 – 80 W	0–120 W	0–160 W
Grön	80 – 320 W	120–480 W	160–640 W
Orange	320 – 720 W	480 – 1080 W	640 – 1440 W
Röd, blinkar långsamt	720–800 W	1 080–1200 W	1 440–1600 W
Röd, blinkar snabbt	>800 W	>1 200 W	>1 600 W

10.3 Ställa in växelriktaren



ANVISNING

DIP-switchen S8 måste vara i läget "PÅ" för att inställningarna ska börja användas.

Produkten kan ställas in med hjälp av DIP-switchen (bild **6** 4, sida 4 och bild **7** 4, sida 5)

Ställa in nätspänning

Med DIP-switcharna S1 och S2 kan du ställa in nätspänningen.

Nätspänning	DIP-switch	
	S1	S2
200 V	Av	Av
220 V	På	Av
230 V	Av	På
240 V	På	På

Ställa in nätfrekvensen



WARNING! Livsfara p.g.a. elektriska stötar!

Ändra endast DIP-switch S3 om motsvarande frekvens ska användas för utgångsspänningen.

Med DIP-switch S3 kan du ställa in nätfrekvensen.

Nätfrekvens	DIP-switch
	S3
50 Hz	Av
60 Hz	På

Ställa in energisparläget

Med DIP-switcharna S4, S5 och S6 kan du ställa in energisparläget. På så sätt laddas inte batteriet som växelriktaren anslutits till ur så snabbt.

Växelriktaren arbetar i energisparläget så länge som effekten som krävs ligger under det inställda effektvärdet. När effekten som krävs ligger över det inställda effektvärdet arbetar växelriktaren i normalläge.

Värdena som ska ställas in för växelriktaren framgår av nedanstående tabell.

Energisparläge			DIP-switch		
MSI900	MSI1300	MSI1800	S4	S5	S6
Av	Av	Av	Av	Av	Av
–	60 – 120 W	110 – 190 W	På	Av	Av
70 – 110 W	130 – 170 W	190 – 240 W	På	På	Av
180 – 240 W	180 – 240 W	240 – 300 W	På	På	På

Fastställa ändringar

Med DIP-switch S8 kan du bestämma om fabriksinställningarna eller inställningarna för DIP-switch S1 – S7 ska användas.

Parameter	DIP-switch S8
Fabriksinställningar	På
Använda DIP-switch S1 – S7	Av

Fabriksinställningar

Nätspänning	Nätfrekvens	Energisparläge
230 V	50 Hz	Av

11 Skötsel och rengöring av växelriktaren



OBSERVERA!

Använd inga vassa eller hårda föremål för rengöring, använd inga skarpa rengöringsmedel; produkten kan skadas.

- Rengör produkten då och då med en fuktig trasa.

12 Felsökning



VARNING!

Öppna inte produkten. Risk för strömstötar!



ANVISNING

Kontakta tillverkaren (adress på handbokens baksida) om du önskar detaljerad information om **växelriktarens data**.

Lysdioden "Load Status" (bild **6** 3, sida 4 och bild **7** 3, sida 5) indikerar felet med rött:

Lysdiod	Orsak	Åtgärd
Blinkar snabbt	För hög ingångsspänning	Kontrollera ingångsspänningen, sänk den.
Blinkar långsamt	För låg ingångsspänning	Batteriet måste laddas. Kontrollera kablarna och anslutningarna.
Blinkar i intervall	Termisk överbelastning	Stäng av växelriktaren och förbrukaren. Vänta ca 5–10 minuter och slå på växelriktaren utan förbrukare igen. Minska belastningen och förbättra växelriktarens ventilation. Slå på förbrukaren igen.

Lysdiod	Orsak	Åtgärd
Lyser konstant	Kortslutning eller omvänd polaritet För stor belastning	Stäng av växelriktaren och avlägsna förbrukaren. Slå på växelriktaren utan förbrukare. Om det nu inte indikeras för hög belastning längre finns det en kortslutning i förbrukaren, eller den totala belastningen var större än värdet som anges i databladet. MSI1812T och MSI1824T: Produktsäkringen måste tryckas in manuellt igen efter att den löst ut. Kontrollera kablarna och anslutningarna.

13 Garanti

Den lagstadgade garantitiden gäller. Om produkten är defekt: kontakta tillverkarens kontor i ditt land (adresser, se bruksanvisningens baksida) eller återförsäljaren.

Vid reparations- resp. garantiärenden ska följande skickas med:

- en kopia på fakturan med inköpsdatum,
- en reklamerationsbeskrivning/felbeskrivning.

14 Avfallshantering

► Lämna om möjligt förpackningsmaterialet till återvinning.



När produkten slutgiltigt tas ur bruk: informera dig om gällande bestämmelser hos närmaste återvinningscentral eller hos återförsäljaren.

15 Tekniska data



ANVISNING

Växelriktaren reagerar vid termisk överbelastning och reducerar effekten om temperaturen överskrider 40 °C.

Växelriktaren stängs av om temperaturen överskrider 60 °C.

	MSI912	MSI924
Art.nr	9102600111	9102600112
Nominell ingångsspänning:	12 V _{DC}	24 V _{DC}
Utgångseffekt vid 25 °C för 10 min:	900 W	
Högsta uteffekt:	1600 W	
Utgångsspänning:	200–240 V _{AC} , ren sinusvåg (THD < 3 %)	
Utgångsfrekvens:	50 eller 60 Hz	
Strömförbrukning, tomgång:	1,8 A	1,0 A
Strömförbrukning, standby:	0,5 A	0,3 A
Inspänningsområde:	10,5 V–16 V	21 V–32 V
Verkningsgrad upp till:	89 %	91 %
Omgivningstemperatur, drift:	–20 °C till 40 °C 40 °C till 60 °C (reducerad effekt)	
Omgivningstemperaturen, förvaring	–30 °C till +70 °C	
Mått B x D x H:	197,5 x 94,3 x 291 mm, se bild 14, sida 8	
Vikt:	4 kg	

	MSI1312	MSI1324
Art.nr	9102600113	9102600114
Nominell ingångsspänning:	12 V _{DC}	24 V _{DC}
Utgångseffekt vid 25 °C för 10 min:	1300 W	
Högsta uteffekt:	2400 W	
Utgångsspänning:	200–240 V _{AC} , ren sinusvåg (THD < 3 %)	
Utgångsfrekvens:	50 eller 60 Hz	
Strömförbrukning, tomgång:	2,1 A	1,1 A
Strömförbrukning, standby:	0,5 A	0,3 A
Inspänningsområde:	10,5 V–16 V	21 V–32 V
Verkningsgrad upp till:	90 %	91 %
Omgivningstemperatur, drift:	–20 °C till 40 °C 40 °C till 60 °C (reducerad effekt)	
Omgivningstemperaturen, förvaring	–30 °C till +70 °C	
Mått B x D x H:	197,5 x 94,3 x 324,6 mm, se bild 14, sida 8	
Vikt:	5 kg	

	MSI1812	MSI1812T	MSI1824	MSI1824T
Art.nr:	9102600115	9102600117	9102600116	9102600118
Nominell ingångsspänning:	12 V _{DC}		24 V _{DC}	
Utgångseffekt vid 25 °C för 10 min:	1800 W			
Högsta uteffekt:	3200 W			
Utgångsspänning:	200–240 V _{AC} , ren sinusvåg (THD < 3 %)			
Utgångsfrekvens:	50 eller 60 Hz			
Strömförbrukning, tomgång:	2,1 A		1,1 A	
Strömförbrukning, standby:	0,5 A		0,3 A	
Inspänningsområde:	10,5 V–16 V		21 V–32 V	
Verkningsgrad upp till:	90 %		91 %	
Bryggrelä:	–	25 A/277 V _{AC}	–	25 A/277 V _{AC}
Omgivningstemperatur, drift:	–20 °C till 40 °C 40 °C till 60 °C (reducerad effekt)			
Omgivningstemperaturen, förvaring	–30 °C till +70 °C			
Prioritetskoppling:		230 V Ingångs- säkring: 10 A Omkopplings- tid förbikopp- lingsrelä (bypass): < 30 m sek		230 V Ingångs- säkring: 10 A Omkopplings- tid förbikopp- lingsrelä (bypass): < 30 m sek
Mått B x D x H:	197,5 x 94,3 x 376 mm se bild 14 , sida 8	197,5 x 94,3 x 406 mm se bild 14 , sida 8	197,5 x 94,3 x 376 mm se bild 14 , sida 8	197,5 x 94,3 x 406 mm se bild 14 , sida 8
Vikt:	5,5 kg	6 kg	5,5 kg	6 kg

Överspänningsskydd

Produkt	Överspänning	
	Avstängning	Omstart
MSI912, MSI1312, MSI1812, MSI1812T	16 V	14,5 V
MSI924, MSI1324, MSI1824, MSI1824T	32 V	29 V

Underspänningsskydd

Produkt	Underspännings- varning	Underspänning	
		Avstängning	Omstart
MSI912, MSI1312, MSI1812, MSI1812T	11 V	10,5 V	12,5 V
MSI924, MSI1324, MSI1824, MSI1824T	22 V	21 V	25 V

Övertemperaturskydd

Temperatur internt		Temperatur kylelement	
Avstängning	Omstart	Avstängning	Omstart
60 °C	40 °C	95 °C	<80 °C

Godkännanden

Produkten har E13-godkännande.



Enligt EMC-direktiv 2004/108/EC inklusive 2009/19/EC och lågspänningsdirektiv 2006/95/EC

- EN55012: Class B
- EN55014: Class B
- EN61000-6-1/6-3: Class B
- EN61000-6-2/6-4: Class A
- EN61204-3

Les bruksanvisningen nøye før du monterer og tar apparatet i bruk, og ta vare på den. Hvis produktet selges videre, må du sørge for å gi bruksanvisningen videre også.

Innhold

1	Symbolforklaringer	222
2	Generelle sikkerhetsregler	222
3	Leveringsomfang	224
4	Tilbehør	225
5	Målgruppen for denne veiledningen.	225
6	Tiltenkt bruk	225
7	Teknisk beskrivelse	226
8	Montering av vekseretteren	230
9	Koble til vekselretteren.	231
10	Bruk av vekselretteren	237
11	Stell og rengjøring av vekselretteren	241
12	Feilsøking.	241
13	Garanti	242
14	Avhending	242
15	Tekniske data.	243

1 Symbolforklaringer

**ADVARSEL!**

Sikkerhetsregel: Hvis man ikke overholder denne regelen, kan det føre til død eller alvorlig skade.

**PASS PÅ!**

Hvis man ikke overholder denne regelen, kan det føre til materielle skader og skade funksjonen til produktet.

**MERK**

Utfyllende informasjon om bruk av produktet.

► **Handling:** Dette symbolet indikerer at du må gjøre noe. De nødvendige handlingene beskrives trinnvis.

✓ Dette symbolet beskriver resultatet av en handling.

Fig. 1 5, side 3: Denne angivelsen henviser til et element i en illustrasjon, i dette eksemplet til «Posisjon 5 i illustrasjon 1 på side 3».

2 Generelle sikkerhetsregler

2.1 Generell sikkerhet

Produsenten tar i følgende tilfeller intet ansvar for skader:

- Montasje- eller tilkoblingsfeil
- skader på produktet på grunn av mekanisk påvirkning og overspenninger
- endringer på produktet uten at det er gitt uttrykkelig godkjenning av produsenten
- Bruk til andre formål enn det som er beskrevet i veiledningen

**ADVARSEL!**

- Bruk apparatet kun til det det er beregnet for.
- Bruk **ikke** apparatet hvor det er fuktig eller vått.
- Bruk **ikke apparatet i nærheten av brennbare materialer.**
- Bruk **ikke** apparatet er det er eksplosjonsfare.

- Vedlikehold og reparasjoner må kun utføres av fagfolk, som er kjent med farene hhv. gjeldende forskrifter.
- Personer (inklusive barn) som på grunn av sine fysiske, sensoriske eller mentale ferdigheter eller på grunn av sin uerfarenhet eller manglende kjennskap ikke er i stand til å bruke produktet på en sikker måte, må ikke bruke dette produktet uten oppsyn eller anvisning fra en ansvarlig person.
- **Elektriske apparater er ikke beregnet for barn!**
Oppbevar og bruk apparatet utenfor barns rekkevidde.

2.2 Sikkerhet ved installasjon av apparatet



ADVARSEL!

- Installasjonen av apparatet må kun utføres av tilstrekkelig utdannede fagfolk, som kjenner retningslinjene og sikkerhetsforanstaltningene som må brukes.
- Hvis elektriske apparater installeres feil på skip, kan det føre til korrosjonsskader på skipet. Installasjon av apparatet skal utføres av fagfolk (skipselektrikere).



PASS PÅ!

- Pass på at det står stødig!
Apparatet må stå stødig og festes slik at det ikke kan velte eller falle ned.
- Utsett ikke apparatet for varmekilder (solstråling, oppvarming osv.). Unngå ekstra oppvarming av apparatet.
- Hvis ledninger må føres gjennom platevegger eller andre vegger med skarpe kanter, bruker du tomme rør hhv. ledningsgjennomføringer.
- Ikke legg ledninger løst eller skarpt bøyd på materiell som leder elektrisk strøm (metall).
- Ikke trekk i ledninger.
- Ikke legg 230 V nettleidninger og 12/24 V likestrømsledningen sammen i den samme ledningskanalen (tomrør).
- Fest ledningene godt.
- Legg ledningene slik at man ikke snubler i dem og slik at man unngår å skade kabelen.

2.3 Sikkerhet ved bruk av apparatet



ADVARSEL!

- Bruk apparatet kun når kapslingen og ledningene er uskadd.
- Også etter at beskyttelsesanordningen (sikring) er utløst, vil vekselretteren fortsatt være under spenning.
- Ved arbeid på apparatet må man alltid avbryte strømforsyningen.



PASS PÅ!

- Pass på at lufteåpningene på apparatet ikke blir blokkert.
- Pass på at du har god lufting. Vekselretteren avgir varme som må må ledes bort.
- Ikke koble 230 v utgangen til vekselretteren (fig. **6** 5, side 4 og fig. **7** 5, side 5) til en annen 230 v kilde.

3 Leveringsomfang

MSI900, MSI1300, MSI1800

Pos. i fig. 1 , side 3	Betegnelse
1	Sinus vekselretter
–	Bruksanvisning

MSI1800T

Pos. i fig. 2 , side 3	Betegnelse
1	Sinus vekselretter
2	Tilkoblingskabel med jordkobling (for 230-v~ -utgang)
3	Tilkoblingskabel med jordplugg (for 230-v~ -forsyning)
–	Bruksanvisning

4 Tilbehør

Betegnelse	Art.nr.
Fjernkontroll	MCR-7
Fjernkontroll	MCR-9

5 Målgruppen for denne veiledningen

Elektrisk installasjon (kapittel «Koble til vekselretteren» på side 231) må kun utføres av kvalifiserte håndverkere som er kjent med gjeldende bestemmelser og normer i det landet hvor apparatet installeres og brukes.

Alle de andre kapitlene henvender seg også til de som bruker apparatet.

6 Tiltenkt bruk



ADVARSEL!

Vekselretteren må ikke brukes på kjøretøyer hvor plusspolen til batteriet er koblet til sjassiet.

Vekselretteren brukes til å omforme

- **12 V_{DC}:**

- SinePower MSI912, Art.-Nr. 9102600111
- SinePower MSI1312, Art.-Nr. 9102600113
- SinePower MSI1812, Art.-Nr. 9102600115
- SinePower MSI1812T, Art.-Nr. 9102600117

- **24 V_{DC}:**

- SinePower MSI924, Art.-Nr. 9102600112
- SinePower MSI1324, Art.-Nr. 9102600114
- SinePower MSI1824, Art.-Nr. 9102600116
- SinePower MSI1824T, Art.-Nr. 9102600118

til 200 – 240-V-vekselspenning på 50 Hz eller 60 Hz.

7 Teknisk beskrivelse

Vekselretterne kan kobles til over alt hvor det finnes

- en 12-V-tilkobling (MSI912, MSI1312, MSI1812, MSI1812T)
- en 24-V-tilkobling (MSI924, MSI1324, MSI1824, MSI1824T)

Den lave vekten og den kompakte konstruksjonen gjør at dette apparatet enkelt kan monteres i bobiler, nyttekjøretøy eller motor- og seilbåter.

Utgangsspenningen tilsvarer husholdningsspenningen fra stikkkontakten (ren sinuspenning, THD < 3 %).

Overhold verdiene for kontinuerlig utgangseffekt og topp-utgangseffekt slik de er angitt i et kapittelet «Tekniske data» på side 243. Apparater som har høyere effektbehov må ikke tilkobles.



MERK

Ved tilkobling av apparater med elektrisk starter (f.eks. bormaskiner, kjøleskap osv.) må man være oppmerksom på at disse trenger høyere effekt for å starte enn det som er angitt på typeskiltet.

Vekselretteren har forskjellige beskyttelsesmekanismer:

- **Overspenningsvern:** Vekselretteren kobles ut når spenningsverdien stiger over utkoblingsverdien. Den starter igjen når spenningen på nystart-verdien synker.
- **Underspenningsvern:** Vekselretteren kobles ut når spenningsverdien synker under utkoblingsverdien. Den starter igjen når spenningen på nystart-verdien stiger.
- **Overtemperaturvern:** Vekselretteren slås av når temperaturen inne i apparatet eller temperaturen på kjølelegemet overskrider utkoblingsverdien. Den starter igjen når spenningen på nystart-verdien stiger.
- **Overbelastningsvern;** Lysdiodene på vekselretteren melder om en driftfeil (konstant rødt lys) når det er koblet til for stor belastning eller det har oppstått kortslutning. Apparatsikringen må slås på igjen manuelt etter at det er blitt koblet ut på grunn av overstrøm.
- **Polaritetsbeskyttelse:** Polaritetsbeskyttelsen hindrer feil polaritet når vekselretteren kobles til.
- **Apparatsikring (kun MSI1812T und MSI1824T):** Lysdiodene på vekselretteren melder om en driftfeil (konstant rødt lys). Apparatsikringen må trykkes inn igjen manuelt etter at den er blitt koblet ut på grunn av overstrøm.

**MERK**

Du finner de enkelte koblingsverdiene i et kapittelet «Tekniske data» på side 243.

I tillegg kan apparatet konfigureres via et RS-232-grensesnitt ved hjelp av en PC og med DIP-bryterne på apparatet.

Vekselretteren har en energisparemodus, den kan kobles til slik at batteriene som er koblet til ikke blir ladet ut for raskt.

Vekselretteren kan styres bekvemt med en fjernkontroll (tilbehør).

Vekselretterne SinePower MSI1812T og SinePower MSI1824T er utstyrt med en 230-V~-prioritetskobling, dersom det er tilkoblet en ekstern 230-V~-spenning, har denne prioritet. Når det ikke finnes noen ekstern 230-V~-spenning, velger strømtilførselen det tilkoblede batteriet.

7.1 Betjeningsselementer

Vekselretteren har følgende tilkoblinger, indikeringer og betjeningsselementer på baksiden:

Pos. i fig. 5 , side 4	Betegnelse	Beskrivelse
1	Klemme	Innretting av drift via fjernkontroll
2	RS-232-grensesnitt, REMOTE-port	Tilkobling av datamaskin via et serielt RS-232-grensesnitt eller tilkobling av fjernkontrollen MCR-7, MCR-9
3	POS+	Pluss-klemme
4	NEG-	Minus-klemme
5	Jordklemme	Jording til kjøretøykarosseriet

MSI900, MSI1300, MSI1800

Vekselretteren har følgende tilkoblinger, indikeringer og betjeningsselementer på fremsiden:

Pos. i fig. 6 , side 4	Betegnelse	Beskrivelse
1	Hovedbryter AV/PÅ/FJERNKONTROLL	Slår apparatet på, av eller veksler til drift med fjernkontroll (tilbehør)
2	Lysdiode «Input Level»	Indikerer det avgitte effektområdet
3	Lysdiode «Load Level»	Indikerer inngangsspenningsområdet
4	Dip-bryter	Benyttes til innstilling av vekselretteren (f.eks. nettspenning, nettfrekvens, energisparemodus)
5	Jordstikkontakt	230-V-utgang

MSI1800T

Vekselretteren har følgende tilkoblinger, indikeringer og betjeningsselementer på fremsiden:

Pos. i fig. 7, side 5	Betegnelse	Beskrivelse
1	Hovedbryter AV/PÅ/FJERN-KONTROLL	Slår apparatet på, av eller veksler til drift med fjernkontroll (tilbehør)
2	Lysdiode «Input Level»	Indikerer det avgitte effektområdet
3	Lysdiode «Load Level»	Indikerer inngangsspenningsområdet
4	Dip-bryter	Benyttes til innstilling av vekselretteren (f.eks. nettspenning, nettfrekvens, energisparemodus)
5	AC-utgang	230-V-utgang
6	AC-inngang	230-V-inngang
7	Sikring	Beskytter vekselretteren mot overbelastning. Sikringen kan trykkes inn igjen etter at den er blitt utløst.
8	Jordingsskrue	Setter eller fjerner jordingsbroen

8 Montering av vekseretteren

8.1 Nødvendig verktøy

For **elektriske kontakter** trenger du følgende hjelpemidler:

- krympetang
- 3 fleksible tilkoblingskabler i forskjellige farger. De nødvendige tverrsnittene finner du i tabellen i kapittel «Koble til vekselretteren» på side 231.
- Kabelsko og kabelhylser

Til å feste vekselretteren trenger du følgende monteringsutstyr:

- Maskinskruer (M4) med underlagsskiver og selvfestende muttere eller
- Plate- eller treskruer.

8.2 Råd vedrørende montering

Pass på følgende ved valg av montasjested:

- Vekselretteren kan monteres både horisontalt og vertikalt.
- Vekselretteren må monteres på et sted som er beskyttet mot fuktighet.
- Vekselretteren må ikke brukes i omgivelser hvor det er lettantennelige materialer.
- Vekselretteren må ikke brukes i støvete omgivelser.
- Monteringsstedet må være godt luftet. Ved installasjon i lukkede rom, må man sørge for skikkelig lufting. Minimumsklaringen rundt vekselretteren må minimum være 25 cm (fig. 3, side 3).
- Luftinntaket på undersiden hhv. luftuttaket på baksiden av vekselretteren må være fri.
- Ved omgivelsestemperaturer som er høyere enn 40 °C (f.eks. i motor- eller varmerom, direkte sollys), kan det på grunn av egenoppvarming av vekselretteren ved belastning oppstå en automatisk utkobling.
- Montasjeflaten må være plan og sterk nok.



PASS PÅ!

Før du borer noe som helst, må du forsikre deg om at ingen elektriske kabler eller andre deler på kjøretøyet kan skades av boring, saging og filing.

8.3 Montering av vekselretteren

- ▶ Hold vekselretteren på montasjestedet som du har valgt og merk av festepunktene (fig. **4** A, side 4).
- ▶ Fest vekselretteren med en festemetode (fig. **4** B, side 4) som du har valgt.

9 Koble til vekselretteren

9.1 Generelle råd



ADVARSEL!

- Tilkobling av vekselretteren må kun gjøres av fagfolk. Den følgende informasjonen er beregnet på fagfolk som er fortrolig med retningslinjene og sikkerhetsforanstaltningene som gjelder.
 - Vekselretteren må **ikke** brukes på kjøretøyer hvor plusspolen til batteriet er koblet til chassiset.
 - Hvis du ikke setter inn sikring i **plulssledningen**, kan ledningene bli overbelastet, og det kan oppstå brann .
 - Ompoling kan føre til at vekselretteren blir ødelagt.
 - **MSI900, MSI1300, MSI1800:** Vekselretteren må **ikke** i et ringledningsnett, men kun for å forsyne enkelte enheter med strøm. Disse enhetene må kobles direkte inn i vekselretteren eller kobles til vekselretteren med en forlengelseskabel som er laget og støpt spesielt til dette formålet.
- Ved installasjon i kjøretøy eller båter må vekselretteren være koblet til sjassiet hhv. jord.
 - Når man fester en stikkontaktfordelerkrets (nettoppbygging) må man følge gjeldende forskrifter.
 - Bruk kun kopperkabel.
 - Sørg for at kablen er så kort som mulig (< 1,8 m).

- Overhold nødvendig kabelverrsnitt og sett en kabelsikring (fig. **8** 3, side 5) så nær batteriet i plussledningen som mulig (se tabell).

Apparat	Nødvendig kabelverrsnitt	Kabelsikring (fig. 8 3, side 5)
MSI912	25 mm ²	115 A
MSI924	25 mm ²	75 A
MSI1312	35 mm ²	170 A
MSI1324	35 mm ²	85 A
MSI1812/MSI1812T	35 mm ²	228 A
MSI1824/MSI1824T	35 mm ²	115 A

9.2 Koble vekselretteren til batteri



MERK

Trekk til skruene eller mutrene med et dreiemoment på 12 – 13 Nm. Løse forbindelser kan føre til overoppheting.

- Still hovedbryterne (fig. **6** 1, side 4 og fig. **7** 1, side 5) på «OFF».
- Løs skruen (fig. **8** 1, side 5) fra den røde plussklemmen (fig. **8** 2, side 5).
- Skyv kabelskoen (fig. **8** 2, side 5) på plusskabelen inn i den røde plussklemmen og fest den med skruen.
- Koble minus-kabelen tilsvarende til den svarte minus-klemmen (fig. **8** 4, side 5).
- Legg pluss-kabelen fra vekselretteren til plusspolen på kjøretøybatteriet og koble den til der.
- Legg minus-kabelen fra vekselretteren til minuspolen på kjøretøybatteriet og koble den til der.
- Koble jordklemmen til kjøretøyets karosseri.

9.3 Koble til 230-V-tilførselsledningen (kun MSI1800T)

- Plugg 230-V~ -tilkoblingskabelen med jordkoblingen i 230-V~ -inngangshylsen (fig. **7** 6, side 5).
- Koble jordstøpslet til 230-V-vekselstrømnettet.

9.4 Koble til 230-V-utgangskabel (kun MSI1800T)



ADVARSEL!

Før tilkobling av 230-V-utgangsledningen må du forsikre deg om at vekselretteren er slått av med hovedbryteren.

- Plugg 230-V~ -tilkoblingskabelen med jordkoblingen i 230-V~ -utgangshylsen (fig. **7** 5, side 5).

9.5 Koble til flere forbrukere (kun MSI1800T)

Ved levering er apparatet utstyrt med galvanisk skille. For sikker drift av flere forbrukere er det absolutt nødvendig at det monteres inn en jordfeilbryter i stikkontaktfordelerkursen, se eksempel på koblingsskjema i fig. **8**, side 5.

Forklaring til koblingsskjemaet:

Pos. i fig. 8 , side 5	Forklaring
1	230-V~ -spenningskilde
2	Flere apparater som f.eks. batterilader, kjøleskap
3	DC-spenningskilde (batteri)
4	Vekselretter
5	Jordingsbro satt (leveringstilstand: Ikke satt, vist med stiplede linje)
6	Jordfeilbryter
7	Stikkontaktfordelerkurs for forbruker

**ADVARSEL! Livsfare ved strømstøt!**

Hvis du ønsker å koble til flere enn en forbruker til vekselretteren og i tillegg montere en stikkontaktfordelerkurs, må du montere en jordfeilbryter og montere jordingsbroen i vekselretteren.

- Monter en jordfeilbryter inn i stikkontaktfordelerkursen.

9.6 Montere jordingsbro (fig. 7 8, side 5) (kun MSI1800T)

- Skru jordingsskruen ut fra det øverste hullet.
- Skru skruen inn i det nederste hullet.

9.7 Koble til fjernkontroll MCR-7 eller MCR-9 (tilbehør)

**PASS PÅ!**

- Sett kontakten til fjernkontrollen kun i Remote-porten. Apparatet kan bli skadet ved feil tilkobling.
- Forsikre deg om at fjernkontroll og vekselretter forsynes med den samme inngangsspenningsverdien.
- Overhold bruksanvisningen for fjernkontrollen.

- Koble fjernkontrollen (tilbehør) til Remote-porten (fig. 5 2, side 4).

9.8 Koble til ekstern bryter for inn- og utkobling



MERK

Bruk kabler med kabeldiameter på 0,25 – 0,75 mm².

Du kan bruke følgende som ekstern bryter:

- Ekstern bryter, spenningstilførsel fra vekselretteren: fig. **10**, side 7
- Styreenhet med relé- eller transistorkobling (TR): fig. **11**, side 7
- Ekstern bryter med spenningstilførsel via batteriet (BAT) til kjøretøyet: fig. **12**, side 7
- Ekstern bryter med egen spenningstilførsel (DC POWER), f.eks. fra tenningen: fig. **13**, side 7
- Sett hovedbryterne (fig. **6** 1, side 4 og fig. **7** 1, side 5) på «OFF» og forsikre deg om at kontakten til fjernkontrollen (fig. **5** 2, side 4) ikke er koblet til.
- Still hovedbryterne (fig. **6** 1, side 4 og fig. **7** 1, side 5) på «REMOTE».
- Koble den eksterne av/på-bryteren med en tilkoblingskabel på den klemmen (fig. **5** 1, side 4).

9.9 Pin-tilordning



MERK

Bruk så korte kabler som mulig (<10 m) slik at det ikke oppstår tap ved signaloverføring.

Pinnene i RS-232-portene er fordelt på følgende måte:

Vekselretter		Computer	
Pin	Beskrivelse	Beskrivelse	Pin
1	Ikke benyttet	Ikke benyttet	1
2	GND	RXD	2
3	RXD	TXD	3
4	TXD	DTR	4
5	Ikke benyttet	GND	5
6	Ikke benyttet	DSR	6
		RTS	7
		CTS	8
		Ikke benyttet	9

Pinnene i RJ11-tilkoblingen til fjernkontrollen er fordelt på følgende måte:

Vekselretter	
Pin	Beskrivelse
1	–
2	GND
3	RS-232 RXD
4	RS-232 TXD
5	RMT-fjernkontroll
6	Ikke benyttet

10 Bruk av vekselretteren

10.1 Slå på vekselretteren

- ▶ Sett hovedbryterne (fig. **6** 1, side 4 og fig. **7** 1, side 5) på vekselretteren i bryterstilling «ON». For å slå av setter du av/på-bryteren på «OFF».
- ▶ Vekselretteren utfører en selvtest. Under selvdiagnosen avgir den interne høyttaleren lyder, og Lysdiodene blinker.
- ✓ Etter selvtesten lyser Lysdiodene «Input Level» (fig. **6** 2, side 4 og fig. **7** 2, side 5) og «Load Status» (fig. **6** 3, side 4 og fig. **7** 3, side 5) grønt.

Vær oppmerksom på følgende ved bruk (se også kapittel «Feilsøking» på side 241)

Vekselretteren kobles ut når

- batterispenningen synker under 10,5 V (12 V---kontakt) hhv. 21 V (24-V---kontakt),
 - batterispenningen stiger over 16 V (12 V---kontakt) hhv. 32 V (24-V---kontakt),
 - vekselretteren blir overopphetet.
- ▶ Hvis dette skjer, slår du av vekselretteren med hovedbryterne (fig. **6** 1, side 4 og fig. **7** 1, side 5).
 - ▶ Kontroller om vekselretteren er nok luftet og om vifteåpningene og luftåpningene er åpne.
 - ▶ Vent i ca. 5 – 10 minutter og slå på vekselretteren uten forbruker igjen.

Når vekselretteren har vært i bruk over lengre tid og med stor belastning, lønner det seg å starte motoren for å lade opp batteriet til kjøretøyet igjen.

10.2 Varsellamper

Lysdiode «Input Level» (fig. 6 2, side 4 og fig. 7 2, side 5)

Lysdioden «Input Level» indikerer spenningsområdet hvor inngangsspenningen befinner seg.

Indikering	Inngangsspenning	
	MSI912, MSI1312, MSI1812, MSI1812T	MSI924, MSI1324, MSI1824, MSI1824T
Rød, sakte blinking	<10,6 V	<21,2 V
Rødt	10,6 – 11,0 V	21,2 – 22,0 V
Oransje	11,0 – 12,0 V	22,0 – 24,0 V
Grønt	12,0 – 14,2 V	24,0 – 48,4 V
Oransje, blinkende	14,2 – 15,0 V	48,4 – 30,0 V
Rødt, hurtig blinking	>15,0	>30,0

Lysdiode «Load Level» (fig. 6 3, side 4 og fig. 7 3, side 5)

Lysdioden «Load Level» indikerer effektområdet som vekselretteren avgir.

Indikering	Inngangsspenning		
	MSI 912, MSI924	MSI1312, MSI1324	MSI1812, MSI1812T, MSI1824, MSI1824T
Av	0 – 80 W	0 – 120 W	0 – 160 W
Grønt	80 – 320 W	120 – 480 W	160 – 640 W
Oransje	320 – 720 W	480 – 1080 W	640 – 1440 W
Rødt, sakte blinking	720 – 800 W	1080 – 1200 W	1440 – 1600 W
Rødt, hurtig blinking	>800 W	>1200 W	>1600 W

10.3 Innstilling av vekselretter



MERK

Innstillinger med Dip-bryteren aktiveres kun når Dip-bryteren S8 står i stillingen «På».

Du kan tilpasse apparatet med Dip-bryterne (fig. **6** 4, side 4 und fig. **7** 4, side 5).

Innstilling av nettspenning

Du kan stille inn nettspenningen med Dip-bryteren.

Nettspenning	Dip-bryter	
	S1	S2
200 V	Av	Av
220 V	På	Av
230 V	Av	På
240 V	På	På

Innstilling av nettfrekvens



ADVARSEL! Livsfare ved strømstøt!

Juster DIP-bryter S3 kun når den tilsvarende frekvensen skal brukes for utgangsspenningen.

Du kan stille inn nettfrekvensen med Dip-bryteren S3.

Nettfrekvens	Dip-bryter
	S3
50 Hz	Av
60 Hz	På

Stille inn energisparemodus

Du kan stille inn energisparemodus med Dip-bryteren S4, S5 og S6. På denne måten utlades ikke batteriet som du kobler vekselretteren til så fort.

Da arbeider vekselretteren i energisparemodus så lenge den forbrukte effekten ligger under innstilt effektverdi. Når nødvendig effekt ligger over den innstilte effektverdien, arbeider vekselretteren i normal drift.

Du finner verdiene som skal stilles inn for din vekselretter i følgende tabell:

Energisparemodus			Dip-bryter		
MSI900	MSI1300	MSI1800	S4	S5	S6
Av	Av	Av	Av	Av	Av
–	60 – 120 W	110 – 190 W	På	Av	Av
70 – 110 W	130 – 170 W	190 – 240 W	På	På	Av
180 – 240 W	180 – 240 W	240 – 300 W	På	På	På

Fastsett innstillinger

Med Dip-bryteren S8 kan du bestemme om fabrikkinnstillingene eller innstillingene til Dip-bryterne S1 – S7 skal brukes.

Parameter	Dip-bryter S8
Fabrikkinnstillinger	På
Bruke Dip-bryter S1 – S7	Av

Fabrikkinnstillinger

Nettspenning	Nettfrekvens	Energisparemodus
230 V	50 Hz	Av

11 Stell og rengjøring av vekselretteren



PASS PÅ!

Bruk ikke skarpe eller harde gjenstander eller rengjøringsmidler til rengjøring, da det kan skade produktet.

- Rengjør produktet regelmessig med en fuktig klut.

12 Feilsøking



ADVARSEL!

Åpne ikke apparatet. Du kan få elektrisk støt!



MERK

Ved detaljerte spørsmål om **data** for **vekselretteren** kan du ta kontakt med produsenten (adressen finner du på baksiden av veiledningen).

Feil vises ved rød «Load Status» (fig. **6** 3, side 4 og fig. **7** 3, side 5):

Lysdiodeindikering	Arsak	Tiltak
Hurtig blinking	For høy inngangsspenning	Kontroller inngangsspenningen og reduser denne.
Blinker sakte	For lav inngangsspenning	Batteriet må etterlades. Kontroller ledningene og forbindelsene.
Periodisk blinking	Termisk overbelastning	Slå av vekselretteren og forbrukeren. Vent i ca. 5 – 10 minutter og slå på vekselretteren uten forbruker igjen. Reduser belastningen og sørg for bedre lufting av vekselretteren. Slå på forbrukeren igjen.

Lysdiodeindikering	Årsak	Tiltak
Lyser kontinuerlig	Kortslutning eller feil polaritet For høy belastning	Slå av vekselretteren og fjern forbrukeren. Slå på vekselretteren uten forbruker igjen. Hvis for høy belastning ikke indikeres lenger nå, er det kortslutning på forbrukeren eller den totale belastningen var høyere enn effekten som var spesifisert i databladet. MSI1812T og MSI1824T: Apparat sikringen må trykkes inn igjen manuelt etter at den er blitt koblet ut på grunn av overstrøm. Kontroller ledningene og forbindelsene.

13 Garanti

Lovmessig garantitid gjelder. Hvis produktet skulle være defekt, kontakter du produsentens filial i ditt land (du finner adressene på baksiden av veiledningen) eller til din faghandler.

Ved henvendelser vedrørende reparasjon eller garanti, må du sende med følgende dokumentasjon:

- kopi av kvitteringen med kjøpsdato,
- årsak til reklamasjonen eller beskrivelse av feilen.

14 Avhending

► Lever emballasje til resirkulering så langt det er mulig.



Når du tar produktet ut av drift for siste gang, må du sørge for å få informasjon om deponeringsforskrifter hos nærmeste resirkuleringsstasjon eller hos din faghandler.

15 Tekniske data



MERK

Ved termisk overbelastning reagerer vekselretteren og reduserer ytelsen ved en temperatur over 40 °C.

Ved en temperatur på over 60 °C slår vekselretteren seg av.

	MSI912	MSI924
Art.nr.:	9102600111	9102600112
Nominell inngangsspenning:	12 V _{DC}	24 V _{DC}
Utgangseffekt ved 25 °C i 10 min.:	900 W	
Topp-utgangseffekt:	1600 W	
Utgangsspenning:	200 – 240 V _{AC} ren sinusbølge (THD < 3 %)	
Utgangsfrekvens:	50 eller 60 Hz	
Tomgangsstrømforbruk:	1,8 A	1,0 A
Strømforbruk i klarstilling:	0,5 A	0,3 A
Inngangsspenningsområde:	10,5 V – 16 V	21 V – 32 V
Virkningsgrad inntil:	89 %	91 %
Omgivelsestemperatur drift:	–20 °C til 40 °C 40 °C til 60 °C (redusert ytelse)	
Omgivelsestemperatur lagring:	–30 °C til +70 °C	
Mål B x D x H:	197,5 x 94,3 x 291 mm, se fig. 14, side 8	
Vekt:	4 kg	

	MSI1312	MSI1324
Art.nr.:	9102600113	9102600114
Nominell inngangsspenning:	12 V _{DC}	24 V _{DC}
Utgangseffekt ved 25 °C i 10 min.:	1300 W	
Topp-utgangseffekt:	2400 W	
Utgangsspenning:	200 – 240 V _{AC} ren sinusbølge (THD < 3 %)	
Utgangsfrekvens:	50 eller 60 Hz	
Tomgangsstrømforbruk:	2,1 A	1,1 A
Strømforbruk i klarstilling:	0,5 A	0,3 A
Inngangsspenningsområde:	10,5 V – 16 V	21 V – 32 V
Virkningsgrad inntil:	90 %	91 %
Omgivelsestemperatur drift:	–20 °C til 40 °C 40 °C til 60 °C (reduisert ytelse)	
Omgivelsestemperatur lagring:	–30 °C til +70 °C	
Mål B x D x H:	197,5 x 94,3 x 324,6 mm, se fig. 14, side 8	
Vekt:	5 kg	

	MSI1812	MSI1812T	MSI1824	MSI1824T
Art.nr.:	9102600115	9102600117	9102600116	9102600118
Nominell inngangsspenning:	12 V _{DC}		24 V _{DC}	
Utgangseffekt ved 25 °C i 10 min.:	1800 W			
Topp-utgangseffekt:	3200 W			
Utgangsspenning:	200 – 240 V _{AC} ren sinusbølge (THD < 3 %)			
Utgangsfrekvens:	50 eller 60 Hz			
Tomgangsstrømforbruk:	2,1 A		1,1 A	
Strømforbruk i klarstilling:	0,5 A		0,3 A	
Inngangsspenningsområde:	10,5 V – 16 V		21 V – 32 V	
Virkningsgrad inntil:	90 %		91 %	
Forbikoblingsrelé	–	25 A/277 V _{AC}	–	25 A/277 V _{AC}
Omgivelsestemperatur drift:	–20 °C til 40 °C 40 °C til 60 °C (redusert ytelse)			
Omgivelsestemperatur lagring:	–30 °C til +70 °C			
Prioritetskobling:		230 V inn- gangssikring: 10 A Omkoblings- tid bypassrelé: < 30 m sek.		230 V inn- gangssikring: 10 A Omkoblings- tid bypassrelé: < 30 m sek.
Mål B x D x H:	197,5 x 94,3 x 376 mm se fig. 14, side 8	197,5 x 94,3 x 406 mm se fig. 14, side 8	197,5 x 94,3 x 376 mm se fig. 14, side 8	197,5 x 94,3 x 406 mm se fig. 14, side 8
Vekt:	5,5 kg	6 kg	5,5 kg	6 kg

Overspenningsvern

Apparat	Overspenning	
	Utkobling	Ny start
MSI912, MSI1312, MSI1812, MSI1812T	16 V	14,5 V
MSI924, MSI1324, MSI1824, MSI1824T	32 V	29 V

Underspenningsvern

Apparat	Underspennings- advarsel	Underspenning	
		Utkobling	Ny start
MSI912, MSI1312, MSI1812, MSI1812T	11 V	10,5 V	12,5 V
MSI924, MSI1324, MSI1824, MSI1824T	22 V	21 V	25 V

Overtemperaturvern

Innvendig temperatur		Temperatur i kjølelegemet	
Utkobling	Ny start	Utkobling	Ny start
60 °C	40 °C	95 °C	<80 °C

Godkjenninger

Apparatet har E13-godkjenning.



Iht. EMC-direktiv 2004/108/EF inklusive 2009/19/EF og lavspenningsdirektiv 2006/95/EF

- EN55012: Class B
- EN55014: Class B
- EN61000-6-1/6-3: Class B
- EN61000-6-2/6-4: Class A
- EN61204-3

Lue tämä ohje huolellisesti läpi ennen asennusta ja käyttöönottoa ja säilytä ohje hyvin. Jos myyt tuotteen eteenpäin, anna ohje tällöin edelleen uudelle käyttäjälle.

Sisällysluettelo

1	Symbolien selitys	248
2	Yleisiä turvallisuusohjeita	248
3	Toimituskokonaisuus	250
4	Lisävarusteet	251
5	Tämän käyttöohjeen kohderyhmä	251
6	Tarkoituksenmukainen käyttö	251
7	Tekninen kuvaus	252
8	Vaihtosuuntaajan asentaminen	256
9	Vaihtosuuntaajan liittäminen	257
10	Vaihtosuuntaajan käyttäminen	263
11	Vaihtosuuntaajan hoito ja puhdistus	267
12	Vianetsintä	267
13	Tuotevastuu	268
14	Hävittäminen	268
15	Tekniset tiedot	269

1 Symbolien selitys

**VAROITUS!**

Turvallisuusohje: Huomiotta jättäminen voi aiheuttaa hengen-
vaaran tai vakavan loukkaantumisen.

**HUOMAUTUS!**

Huomiotta jättäminen voi johtaa materiaalivaurioihin ja haitata
tuotteen toimintaa.

**OHJE**

Tuotteen käyttöä koskevia lisätietoja.

- ▶ **Menettely:** Tämä symboli ilmaisee, että sinun tulee tehdä jotakin. Tarvit-
tava menettely kuvataan askel askeleelta.
- ✓ Tämä symboli kuvailee menettelyn tuloksen.

Kuva 1 5, sivulla 3: Tämä tieto viittaa kuvassa olevaan elementtiin, tässä
esimerkissä ”kohteeseen 5 kuvassa 1, sivulla 3”.

2 Yleisiä turvallisuusohjeita

2.1 Yleinen turvallisuus

Valmistaja ei ota mitään vastuuta vahingoista seuraavissa tapauksissa:

- asennus- tai liitännävirheet
- tuotteeseen mekaanisen vaikutuksen tai ylijännitteiden takia syntyneet
vauriot
- tuotteeseen ilman valmistajan nimenomaista lupaa tehdyt muutokset
- käyttö muuhun kuin käyttöohjeessa ilmoitettuun tarkoitukseen

**VAROITUS!**

- Käytä laitetta ainoastaan sen määräysten mukaiseen tarkoituk-
seen.
- **Älä** käytä laitetta kosteassa tai märässä ympäristössä.
- **Älä** käytä laitetta palavien materiaalien lähellä.

- **Älä** käytä laitetta paikoissa, joissa olemassa on räjähdysvaara.
- Laitetta saa huoltaa ja korjata vain ammattimies, joka tuntee töihin liittyvät vaarat sekä vastaavat määräykset.
- Henkilöiden (mukaan lukien lapset), jotka eivät voi käyttää tuotetta turvallisesti fyysisten, sensoristen tai psyykkisten taitojensa takia tai kokemattomuuden tai tietämättömyyden vuoksi, ei tulisi käyttää tuotetta ilman valvontaa tai vastuullisen henkilön opastusta.
- **Sähkölaitteet eivät ole lasten leluja!**
Säilytä ja käytä laitetta lasten ulottumattomissa.

2.2 Turvallisuus laitteen asentamisen yhteydessä



VAROITUS!

- Laitteen saa asentaa ainoastaan vastaavasti koulutettu ammattilainen, joka tuntee käytettävät direktiivit ja turvallisuusmääräykset.
- Sähkölaitteiden asentaminen väärin voi aiheuttaa veneisiin korroosioaurioita. Anna laitteen asentaminen asiantuntevan (vene-)sähkömiehen tehtäväksi.



HUOMAUTUS!

- Huomaa tukeva seisonta!
Laitte täytyy sijoittaa ja kiinnittää niin vakaasti, että se ei voi kaatua tai pudota.
- Älä aseta laitetta alttiiksi millekään lämpölähteelle (auringonpaiste, lämmitys jne.). Vältä näin laitteen lisälämpenemistä.
- Käytä putkitusta tai läpivientikappaleita, jos johtimet täytyy viedä peltiseinien tai muiden teräväreunaisten seinien läpi.
- Älä aseta johtimia löysälle tai teräville taitteille sähköä johtavien materiaalien (metalli) päälle.
- Älä kisko johtimista.
- Älä aseta 230 V -verkkojohtoa ja 12/24 V -tasavirtajohdinta samaan johdinkanavaan (putkitus).
- Kiinnitä johtimet hyvin.
- Vedä johtimet siten, että niihin ei voi kompastua ja että johdon vaurioitumisen mahdollisuus on pois suljettu.

2.3 Laitteen käyttöturvallisuus



VAROITUS!

- Käytä laitetta vain, kun laitteen kotelossa ja johtimissa ei ole vaurioita.
- Vaihtosuuntaajan osat ovat jännitteisiä myös suojalaitteiston (sulakkeen) lauettua.
- Katkaise virransyöttö aina laitetta koskevien töiden ajaksi.



HUOMAUTUS!

- Huolehdi siitä, että laitteen ilmantulo- ja -poistoaukkoja ei peitetä.
- Huolehdi hyvästä tuuletuksesta. Vaihtosuuntaaja synnyttää lämpöä, joka täytyy johtaa pois.
- Älä yhdistä vaihtosuuntaajan 230 V -lähtöä(kuva **6** 5, sivulla 4 ja kuva **7** 5, sivulla 5) toiseen 230 V -lähteeseen.

3 Toimituskokonaisuus

MSI900, MSI1300, MSI1800

Kohta –
kuva **1**, Nimitys
sivulla 3

- | | |
|---|----------------------|
| 1 | Sini-vaihtosuuntaaja |
| – | Käyttöohje |

MSI1800T

Kohta –
kuva **2**, Nimitys
sivulla 3

- | | |
|---|--|
| 1 | Sini-vaihtosuuntaaja |
| 2 | Liitäntäjohto ja suojakosketinpistorasia (230-V~ -lähtöä varten) |
| 3 | Liitäntäjohto ja suojakosketinpistoke (230-V~ -syöttöä varten) |
| – | Käyttöohje |

4 Lisävarusteet

Nimitys	Tuotenro
Kaukosäädin	MCR-7
Kaukosäädin	MCR-9

5 Tämän käyttöohjeen kohderyhmä

Sähköisen asennuksen (kap. "Vaihtosuuntaajan liittäminen" sivulla 257) saa suorittaa vain pätevä ammattilainen, joka tuntee laitteen asennus- tai käyttömaassa voimassa olevat direktiivit ja normit.

Kaikki muut kappaleet on tarkoitettu laitteen käyttäjälle.

6 Tarkoituksenmukainen käyttö



VAROITUS!

Vaihtosuuntaajaa ei saa käyttää ajoneuvoissa, joiden akun plus-näpa on yhdistetty runkoon.

Vaihtosuuntaajia käytetään tasajännitteen

- **12 V_{DC}**:
SinePower MSI912, tuotenro 9102600111
SinePower MSI1312, tuotenro 9102600113
SinePower MSI1812, tuotenro 9102600115
SinePower MSI1812T, tuotenro 9102600117
- **24 V_{DC}**:
SinePower MSI924, tuotenro 9102600112
SinePower MSI1324, tuotenro 9102600114
SinePower MSI1824, tuotenro 9102600116
SinePower MSI1824T, tuotenro 9102600118

muuntamiseen 200 – 240 V -vaihtojännitteeksi, jonka taajuus on 50 Hz tai 60 Hz.

7 Tekninen kuvaus

Vaihtosuuntaaja voidaan käyttää kaikkialla, missä on

- 12 V---liitäntä (MSI912, MSI1312, MSI1812, MSI1812T)
- 24 V---liitäntä (MSI924, MSI1324, MSI1824, MSI1824T)

Laitteen keveyden ja kompaktin rakenteen ansiosta se voidaan asentaa ongelmitta matkailuautoihin, hyötyajoneuvoihin sekä moottori- tai purjeveneisiin.

Lähtöjännite vastaa kotitalouksien pistorasian jännitettä (puhdas sinimuotoinen jännite, THD < 3 %).

Ole hyvä ja noudata jatkuvaa lähtötehoa ja huippulähtötehoa koskevia arvoja, jotka ilmoitetaan kap. ”Tekniset tiedot” sivulla 269. Laitteeseen ei saa liittää laitteita, joiden tehontarve on tätä suurempi.



OHJE

Huomaa moottoroituja sähkölaitteita liittäessäsi (esim. porakone, jääkaappi jne.), että nämä tarvitsevat käynnistyäkseen usein suuremman tehon kuin mitä tyyppikilvessä ilmoitetaan.

Vaihtosuuntaajassa on erilaisia suoja mekanismeja:

- **Ylijännitesuoja:** Vaihtosuuntaaja kytkeytyy pois päältä, jos jännitearvo kohoaa katkaisuarvoa suuremmaksi. Se käynnistyy jälleen, kun jännite laskee uudellenkäynnistysarvoon.
- **Alijännitesuoja:** Vaihtosuuntaaja kytkeytyy pois päältä, jos jännitearvo laskee katkaisuarvoa alemmaksi. Se käynnistyy jälleen, kun jännite nousee uudellenkäynnistysarvoon.
- **Ylikuumentemissuoja:** Vaihtosuuntaaja kytkeytyy pois päältä, jos lämpötila laitteen sisällä tai jäähdytuselementin lämpötila kohoaa yli katkaisuarvon. Se käynnistyy jälleen, kun jännite nousee uudellenkäynnistysarvoon.
- **Ylikuormitussuoja:** Vaihtosuuntaajan LED ilmaisee toimintahäiriön (jatkuva punainen valo), jos liitetty kuorma on liian suuri tai on syntynyt oikosulku. Laitteen varoke täytyy painaa manuaalisesti takaisin sisään sen jälkeen kun se on lauennut ylivirrasta.

- **Napaisuussuojaus:** Napaisuussuojaus estää napaisuuden kytkemisen väärin päin vaihtosuuntaajaa liitettäessä.
- **Laitevaroke (vain MSI1812T ja MSI1824T):** Vaihtosuuntaajaan LED ilmaisee toimintahäiriön (jatkuva punainen valo). Laitteen varoke täytyy painaa manuaalisesti takaisin sisään sen jälkeen kun se on lauennut.

**OHJE**

Yksittäiset kytkentäarvot löytyvät kappaleesta ”Tekniset tiedot” sivulla 269.

Lisäksi laitteen voi konfiguroida RS-232-liitännän kautta PC-tietokoneella sekä laitteen omilla DIP-kytkimillä.

Vaihtosuuntaajan voi kytkeä energiansäästötilaan, jotta siihen yhdistetty akku ei purkaudu liian nopeasti.

Vaihtosuuntaajaa voidaan ohjata mukavasti kaukosäätimellä (lisävaruste).

Vaihtosuuntaajissa SinePower MSI 1812T ja SinePower MSI 1824T on 230 V~ -ensijaiskytkentä; jos käytettävissä on ulkoinen 230 V~ -jännite, sitä käytetään ensisijaisesti. Jos saatavilla ei ole ulkoista 230 V~ -jännitettä, virransyöttöön käytetään liitettyä akkua.

7.1 Käyttölaitteet

Vaihtosuuntaajassa on takapuolella seuraavat liitännät, näytöt ja käyttölaitteet:

Kohta – kuva 5 , sivulla 4	Nimitys	Kuvaus
1	Liitin	Kaukosäädinkäytön asettamista varten
2	RS-232-liitin, REMOTE-portti	PC-tietokoneen liitäntä RS-232-sarjaportin kautta tai MCR-7, MCR-9-kaukosäädinten liitäntä
3	POS+	Plus-liitin
4	NEG–	Miinus-liitin
5	Maa-liitin	Maadoitus ajoneuvon koriin

MSI900, MSI1300, MSI1800

Vaihtosuuntaajassa on etupuolella seuraavat liitännät, näytöt ja käyttölaitteet:

Kohta – kuva 6 , sivulla 4	Nimitys	Kuvaus
1	Pääkytkin ”ON/OFF/ REMOTE”	Kytkee laitteen päälle, pois tai käyttöön kaukosäätimellä (lisävaruste)
2	LED ”Input Level”	Näyttää annetun tehon alueen
3	LED ”Load Level”	Näyttää tulojännitealueen
4	Dip-kytkin	Tekee vaihtosuuntaajan asetukset (esim. verkkojännite, verkkotaajuus, energiansäästötila)
5	Suojakosketinpis- torasia	230 V -lähtö

MSI1800T

Vaihtosuuntaajassa on etupuolella seuraavat liitännät, näytöt ja käyttölaitteet:

Kohta – kuva 7 , sivulla 5	Nimitys	Kuvaus
1	Pääkytkin "ON/OFF/ REMOTE"	Kytkee laitteen päälle, pois tai käyttöön kaukosäätimellä (lisävaruste)
2	LED "Input Level"	Näyttää annetun tehon alueen
3	LED "Load Level"	Näyttää tulojännitealueen
4	Dip-kytkin	Tekee vaihtosuuntaajan asetukset (esim. verkkojännite, verkkotaajuus, energiansäästötila)
5	AC Output	230 V -lähtö
6	AC Input	230 V -tulo
7	Sulake	Suojaa vaihtosuuntaajaa ylikuormitukselta. Sulake voidaan painaa takaisin sisään, jos se on lauennut.
8	Maadoitusruuvi	Asettaa tai poistaa maadoitussillan

8 Vaihtosuuntaajan asentaminen

8.1 Tarvittavat työkalut

Sähköiseen liitântään tarvitaan seuraavia apuvälineitä:

- Abico-pihdit
- 3 eriväristä, joustavaa liitântäjohtoa. Vaadittavan halkaisijan löydät taulukosta kappaleesta ”Vaihtosuuntaajan liittäminen” sivulla 257.
- Kaapelikenkiä ja pääteholkkeja johtimiin

Vaihtosuuntaajan kiinnittämiseen tarvitaan seuraavia asennusvälineitä:

- pultteja (M4) ja prikoja sekä itsestäänlukittuvia muttereita tai
- pelti- tai puuruuveja

8.2 Asennusohjeita

Noudata asennuspaikkaa valitessasi seuraavia ohjeita:

- Vaihtosuuntaaja voidaan asentaa sekä pystysuoraan että vaakasuoraan.
- Vaihtosuuntaaja täytyy asentaa kosteudelta suojattuun paikkaan.
- Vaihtosuuntaajaa ei saa asentaa ympäristöön, jossa on syttyviä materiaaleja.
- Vaihtosuuntaajaa ei saa asentaa pölyiseen ympäristöön.
- Sijoituspaikassa pitää olla hyvä tuuletus. Asennettaessa laite pieneen suljettuun tilaan siinä pitää olla ilmanvaihtoaukot tulo- ja poistoilmalle. Vaihtosuuntaajan ympärillä täytyy olla vähintään 25cm vapaata tilaa (kuva **3**, sivulla 3).
- Vaihtosuuntaajan alapuolella olevan ilmanoton ja takapuolella olevan ilmanpoiston täytyy olla vapaina.
- Yli 40°C:n ympäristölämpötiloissa (esim. moottori- tai lämmitystiloissa, suora auringonpaiste) vaihtosuuntaajaan kuormitettuna synnyttämä lämpö saattaa johtaa automaattiseen sammutukseen.
- Asennuspinnan täytyy olla tasainen ja kyllin luja.

**HUOMAUTUS!**

Ennen kuin teet mitään reikiä, varmista, että poraaminen, sahaaminen tai viilaaminen ei vahingoita sähköjohtoja tai ajoneuvon muita osia.

8.3 Vaihtosuuntaajan asentaminen

- Pidä vaihtosuuntaaja valitsemassasi asennuspaikassa ja merkitse kiinnityspisteet (kuva **4** A, sivulla 4).
- Kiinnitä vaihtosuuntaaja valitsemallasi kiinnitysmenetelmällä (kuva **4** B, sivulla 4).

9 Vaihtosuuntaajan liittäminen

9.1 Yleisiä ohjeita

**VAROITUS!**

- Vaihtosuuntaajan saavat liittää yksinomaan vastaavan koulutuksen omaavat ammattiliikkeet. Seuraavat tiedot on suunnattu ammattilaisille, jotka tuntevat sovellettavat direktiivit ja turvajärjestelyt.
 - Vaihtosuuntaajaa **ei** saa käyttää ajoneuvoissa, joiden akun plus-napa on yhdistetty runkoon.
 - Jos et asenna sulaketta **plus-johtimeen**, johdot voivat ylikuormittua ja aiheuttaa tulipalon.
 - Napaisuuden sekoittaminen voi johtaa vaihtosuuntaajan tuhoutumiseen.
 - **MSI900, MSI1300, MSI1800:** Vaihtosuuntaaja **ei** saa käyttää silmukkaverkossa vaan ainoastaan yksittäisten laitteiden virransyöttöön. Nämä laitteet täytyy työntää suoraan kiinni vaihtosuuntaajaan tai yhdistää siihen tarkoitusta varten valmistetulla, suojavaletulla jatkojohdolla.
- Vaihtosuuntaaja täytyy yhdistää runkoon tai maahan, jos se asennetaan ajoneuvoihin tai veneisiin.
 - Noudata pistorasiaverkkoa rakentaessasi (verkko) voimassa olevia määräyksiä.
 - Käytä yksinomaan kuparijohtoja.

- Pidä johdot niin lyhyinä kuin mahdollista (< 1,8 m).
- Noudata tarvittavaa johtohalkaisijaa ja aseta johtosulake (kuva **8** 3, sivulla 5) plus-johtimeen mahdollisimman lähelle akkua (kts. taulukko).

Laite	vaadittu johtohalkaisija	Johtosulake (kuva 8 3, sivulla 5)
MSI912	25 mm ²	115 A
MSI924	25 mm ²	75 A
MSI1312	35 mm ²	170 A
MSI1324	35 mm ²	85 A
MSI1812/MSI1812T	35 mm ²	228 A
MSI1824/MSI1824T	35 mm ²	115 A

9.2 Vaihtosuuntaajan liittäminen akkuun



OHJE

Kiristä ruuvit ja mutterit 12 – 13 Nm:n vääntömomentilla. Löysät liitokset voivat johtaa ylikuumentumiseen.

- Aseta pääkytkin (kuva **6** 1, sivulla 4 ja kuva **7** 1, sivulla 5) asentoon "OFF".
- Avaa ruuvi (kuva **8** 1, sivulla 5) punaisesta plus-liittimestä (kuva **8** 2, sivulla 5).
- Työnnä plus-johdon kaapelikenkä (kuva **8** 2, sivulla 5) punaiseen plus-liittimeen ja kiinnitä se ruuvilla.
- Liitä miinusjohto vastaavasti mustaan miinusliittimeen (kuva **8** 4, sivulla 5).
- Vedä plus-johto vaihtosuuntaajasta ajoneuvon akun plus-napaan ja liitä se siihen.
- Vedä miinus-johto vaihtosuuntaajasta ajoneuvon akun miinus-napaan ja liitä se siihen.
- Yhdistä maa-liitin ajoneuvon koriin.

9.3 230 V-syöttöjohtimen liittäminen (vain MSI1800T)

- ▶ Työnnä 230 V~ -liitäntäjohto, jossa on suojakosketinpistoke, 230 V~ -tuloliittimeen (kuva **7** 6, sivulla 5).
- ▶ Liitä suojakosketinpistoke 230 V-vaihtovirtaverkkoon.

9.4 230 V-lähtöjohtimen liittäminen (vain MSI1800T)



VAROITUS!

Varmista ennen 230 V-lähtöjohtimen liittämistä, että vaihtosuuntaaja on kytketty pois päältä pääkytkimellä.

- ▶ Työnnä 230 V~ -liitäntäjohto, jossa on suojakosketinpistorasia, 230 V~ -lähtöliittimeen (kuva **7** 5, sivulla 5).

9.5 Useampien sähkölaitteiden liittäminen (vain MSI1800T)

Laitteessa on toimituskunnossa galvaaninen erotus. Useampien sähkölaitteiden turvallisen käytön vuoksi on pistorasiaverkkoon välttämätöntä asentaa suojakytkin (vikavirtasuojakytkin), katso esimerkki-kytkentäkaavio kuva **8**, sivulla 5.

Esimerkki-kytkentäkaavion selitys:

Kohta – kuva **8, Selitys sivulla 5**

1	230 V~ -jännitelähde
2	Muut laitteet, esim. akkulaturi, jääkaappi
3	DC-jännitelähde (akku)
4	Vaihtosuuntaaja
5	Maadoitussilta asetettu (toimituskunnossa: ei asetettu, kuvattu katkoviivalla)
6	Suojakytkin (vikavirtasuojakytkin)
7	Pistorasiaverkko sähkölaitteita varten

**VAROITUS! Sähköiskusta johtuva hengenvaara!**

Jos haluat liittää vaihtosuuntaajaan enemmän kuin yhden sähkölaitteen ja rakennat tätä varten pistorasiaverkon, on asennettava suojakytin (vikavirtasuojakytin) ja vaihtosuuntaajan maadoitusilta on suljettava.

- Asenna pistorasiaverkkoon vikavirtasuojakytin.

9.6 Aseta maadoitussilta (kuva **7** 8, sivulla 5) (vain MSI1800T)

- Kierrä maadoitusruuvi irti ylemmästä porauksesta.
- Kierrä ruuvi alempaan poraukseen.

9.7 MCR-7 tai MCR-9 -kaukosäätimen (lisävaruste) liittäminen

**HUOMAUTUS!**

- Työnnä kaukosäätimen liitäntä vain Remote-porttiin. Väärä liittäminen voi vaurioittaa laitetta.
- Varmista, että kaukosäädin ja vaihtosuuntaaja saavat virtaa samalla tulojännitearvolla.
- Noudata kaukosäätimen käyttöohjetta.

- Liitä kaukosäädin (lisävaruste) Remote-porttiin (kuva **5** 2, sivulla 4).

9.8 Käynnistyksen ja sammutuksen ulkoisen kytkimen liittäminen



OHJE

Käytä johtoa, jonka poikkileikkaus on 0,25 – 0,75 mm².

Ulkoisena kytkimenä voit käyttää seuraavia:

- Ulkoinen kytkin, jännitesyöttö vaihtosuuntaajasta: kuva **10**, sivulla 7
- Ohjausyksikkö rele- ja transistorikytkennällä (TR): kuva **11**, sivulla 7
- Ulkoinen kytkin jännitesyötöllä ajoneuvon akun (BAT) kautta: kuva **12**, sivulla 7
- Ulkoinen kytkin omalla jännitesyötöllä (DC POWER), esim. virtalukosta: kuva **13**, sivulla 7
- Aseta pääkytkin (kuva **6** 1, sivulla 4 ja kuva **7** 1, sivulla 5) asentoon "OFF" ja varmista, että kaukosäätimen liitäntä (kuva **5** 2, sivulla 4) ei ole käytössä.
- Aseta pääkytkin (kuva **6** 1, sivulla 4 ja kuva **7** 1, sivulla 5) asentoon "REMOTE".
- Liitä ulkoinen käynnistys-/sammutuskytkin liitäntäjohdolla liittimeen (kuva **5** 1, sivulla 4).

9.9 Napakytkenät



OHJE

Pidä johtojen pituudet niin lyhyinä (<10 m) kuin mahdollista, jotta signaalin siirrossa ei synny hävikkiä.

RS-232-portin navat on kytketty seuraavasti:

Vaihtosuuntaaja		Tietokone	
Napa	Kuvaus	Kuvaus	Napa
1	Ei käytössä	Ei käytössä	1
2	GND	RXD	2
3	RXD	TXD	3
4	TXD	DTR	4
5	Ei käytössä	GND	5
6	Ei käytössä	DSR	6
		RTS	7
		CTS	8
		Ei käytössä	9

Kaukosäätimen RJ11-liitännän navat on kytketty seuraavasti:

Vaihtosuuntaaja	
Napa	Kuvaus
1	–
2	GND
3	RS-232 RXD
4	RS-232 TXD
5	RMT kaukosäädin
6	Ei käytössä

10 Vaihtosuuntaajan käyttäminen

10.1 Vaihtosuuntaajan päälle kytkeminen

- ▶ Aseta vaihtosuuntaajan pääkytkin (kuva **6** 1, sivulla 4 ja kuva **7** 1, sivulla 5) asentoon "ON"
Sammuta laite asettamalla päälle/pois-kytkin asentoon "OFF".
- ▶ Vaihtosuuntaaja testaa itsensä.
Itsetestauksen aikana laitteen sisäisestä kovaäänisestä kuuluu ääniä ja LEDit vilkkuvat.
- ✓ Onnistuneen itsetestauksen jälkeen LEDit "Input Level" (kuva **6** 2, sivulla 4 ja kuva **7** 2, sivulla 5) ja "Load Status" (kuva **6** 3, sivulla 4 ja kuva **7** 3, sivulla 5) palavat vihreinä .

Huomaa seuraavat käyttöä koskevat ohjeet (katso myös kappaletta "Vianetsintä" sivulla 267)

Vaihtosuuntaaja kytkeytyy pois päältä, jos

- akkujännite laskee alle arvon 10,5 V (12 V---liitántä) tai 21 V (24 V---liitántä),
 - akkujännite nousee yli arvon 16 V (12 V---liitántä) tai 32 V (24 V---liitántä),
 - vaihtosuuntaaja ylikuumenee.
- ▶ Kytke vaihtosuuntaaja tässä tapauksessa pääkytkimellä (kuva **6** 1, sivulla 4 ja kuva **7** 1, sivulla 5) pois päältä.
 - ▶ Tarkasta, onko vaihtosuuntaajan tuuletus riittävä ja ovatko tuuletinaukot ja tuuletusrakokset vapaina.
 - ▶ Odota n. 5 – 10 min ja kytke vaihtosuuntaaja jälleen päälle ilman liitettyä sähkölaitetta.

Kun vaihtosuuntaajaa käytetään pitkään suurella kuormalla, on suositeltavaa käynnistää moottori ajoneuvon jotta akku latautuu uudelleen.

10.2 Toimintailmaisimet

LED ”Input Level” (kuva **6** 2, sivulla 4 ja kuva **7** 2, sivulla 5)

LED ”Input Level” ilmaisee sen jännitealueen, jolla tulojännite on.

Näyttö	Tulojännite	
	MSI912, MSI1312, MSI1812, MSI1812T	MSI924, MSI1324, MSI1824, MSI1824T
Punainen, hidas vilkku	<10,6 V	<21,2 V
Punainen	10,6 – 11,0 V	21,2 – 22,0 V
Oranssi	11,0 – 12,0 V	22,0 – 24,0 V
Vihreä	12,0 – 14,2 V	24,0 – 48,4 V
Oranssi, vilkkuva	14,2 – 15,0 V	48,4 – 30,0 V
Punainen, nopea vilkku	>15,0	>30,0

LED ”Load Level” (kuva **6** 3, sivulla 4 ja kuva **7** 3, sivulla 5)

LED ”Load Level” ilmaisee vaihtosuuntaajan antaman tehon.

Näyttö	Tulojännite		
	MSI 912, MSI924	MSI1312, MSI1324	MSI1812, MSI1812T, MSI1824, MSI1824T
Pois	0 – 80 W	0 – 120 W	0 – 160 W
Vihreä	80 – 320 W	120 – 480 W	160 – 640 W
Oranssi	320 – 720 W	480 – 1080 W	640 – 1440 W
Punainen, hidas vilkku	720 – 800 W	1080 – 1200 W	1440 – 1600 W
Punainen, nopea vilkku	>800 W	>1200 W	>1600 W

10.3 Vaihtosuuntaajan säätäminen



OHJE

Dip-kytkinten säädöt otetaan käyttöön vain silloin, kun dip-kytkin S8 on asennossa ”päällä”.

Voit sovittaa laitteen DIP-kytkimien (kuva **6** 4, sivulla 4 ja kuva **7** 4, sivulla 5) avulla.

Verkköjännitteen asettaminen

Voit asettaa verkköjännitteen Dip-kytkimillä S1 ja S2.

Verkköjännite	Dip-kytkin	
	S1	S2
200 V	Pois	Pois
220 V	Päällä	Pois
230 V	Pois	Päällä
240 V	Päällä	Päällä

Verkkotaajuuden asettaminen



VAROITUS! Sähköiskusta johtuva hengenvaara!

Säädä DIP-kytkintä S3 ainoastaan, jos vastaavaa lähtöjännitteen taajuutta tulee käyttää.

Voit asettaa verkkotaajuuden Dip-kytkimellä S3.

Verkkotaajuus	Dip-kytkin
	S3
50 Hz	Pois
60 Hz	Päällä

Energiansäästötilan asettaminen

Voit asettaa energiansäästötilan Dip-kytkimillä S4, S5 ja S6. Tällöin akku, johon liität vaihtosuuntaajan, ei purkaudu niin nopeasti.

Vaihtosuuntaaja toimii tällöin energiansäästötilassa niin pitkään, kun vaadittu teho on säädetyn tehoarvon alapuolella. Jos vaadittu teho ylittää säädetyn tehoarvon, vaihtosuuntaaja toimii normaalikäyttötilassa.

Katso vaihtosuuntaajan säädettävät arvot seuraavasta taulukosta:

Energiansäästötila			Dip-kytkin		
MSI900	MSI1300	MSI1800	S4	S5	S6
Pois	Pois	Pois	Pois	Pois	Pois
–	60 – 120 W	110 – 190 W	Päällä	Pois	Pois
70 – 110 W	130 – 170 W	190 – 240 W	Päällä	Päällä	Pois
180 – 240 W	180 – 240 W	240 – 300 W	Päällä	Päällä	Päällä

Säätöjen asettaminen

Dip-kytkimellä S8 käyttäjä voi määritellä sen, ovatko käytössä tehdasasetukset vai Dip-kytkinten S1 – S7 asetukset.

Parametri	Dip-kytkin S8
Tehdasasetukset	Päällä
Dip-kytkinten S1 – S7 asetusten käyttö	Pois

Tehdasasetukset

Verkkojännite	Verkkotaajuus	Energiansäästötila
230 V	50 Hz	Pois

11 Vaihtosuuntaajan hoito ja puhdistus



HUOMAUTUS!

Puhdistukseen ei saa käyttää teräviä tai kovia välineitä eikä puhdistusaineita, koska tämä voi johtaa tuotteen vahingoittumiseen.

- Puhdista tuote toisinaan ulkopuolelta kostealla liinalla.

12 Vianetsintä



VAROITUS!

Älä avaa laitetta. Siitä aiheutuu sinulle sähköiskuvaara!



OHJE

Käännä valmistajan puoleen, jos sinulla on **vaihtosuuntaajan tiedoja** koskevia yksityiskohtaisia kysymyksiä (Osoitteet käyttöohjeen takasivulla).

”Load Status” (kuva **6** 3, sivulla 4 ja kuva **7** 3, sivulla 5) ilmaisee punaisena virheen:

LED-näyttö	Syy	Poistaminen
Nopea vilkku	Liian korkea tulojännite	Tarkista tulojännite ja pienennä sitä.
Hidas vilkku	Liian matala tulojännite	Akku täytyy ladata uudelleen. Tarkasta johtimet ja liitännät.
Jaksottainen vilkku	Terminen ylikuormitus	Kytke vaihtosuuntaaja ja sähkölaite pois päältä. Odota n. 5 – 10 minuuttia ja kytke vaihtosuuntaaja jälleen päälle ilman liitettyä sähkölaitetta. Vähennä kuormitusta ja huolehdi vaihtosuuntaajan paremmasta tuuleuksesta. Kytke sitten sähkölaite jälleen päälle.

LED-näyttö	Syy	Poistaminen
Loistaa jatkuvasti	Oikosulku tai napaisuus väärin Liian suuri kuormitus	Kytke vaihtosuuntaaja pois päältä ja poista siihen liitetty sähkölaite. Kytke vaihtosuuntaaja jälleen päälle ilman sähkölaitetta. Jos liian suurta kuormitusta ei enää ilmaista, liitetynä olleessa sähkölaitteessa on oikosulku tai kokonaiskuormitus oli suurempi kuin tietolehtisessä määritetty teho. MSI 1812T ja MSI 1824T: Laitteen varoke täytyy painaa manuaalisesti takaisin sisään sen jälkeen kun se on lauennut. Tarkasta johtimet ja liitännät.

13 Tuotevastuu

Laitetta koskee lakisääteinen takuu-aika. Jos tuote sattuu olemaan viallinen, käänny maasi valmistajan toimipisteen puoleen (osoitteet käyttöohjeen takasivulla) tai ota yhteyttä omaan ammattikauppiaseesi.

Korjaus- ja takuukäsittelyä varten lähetä mukana seuraavat asiakirjat:

- kopio ostolaskusta, jossa näkyy ostopäivä,
- valitusperuste tai vikakuvaus.

14 Hävittäminen

- Vie pakkausmateriaali mahdollisuuksien mukaan vastaavan kierrätysjätteen joukkoon.



Jos poistat tuotteen lopullisesti käytöstä, pyydä tietoa sen hävittämisestä koskevista määräyksistä lähimmästä kierrätyskeskuksesta tai ammattiliikkeestäsi.

15 Tekniset tiedot



OHJE

Termisen ylikuormituksen yhteydessä vaihtosuuntaaja reagoi ja pienentää yli 40 °C:een lämpötilassa tehoa.
Yli 60 °C:een lämpötilassa vaihtosuuntaaja kytkeytyy pois päältä.

	MSI912	MSI924
Tuotenumero:	9102600111	9102600112
Nimellinen tulojännite:	12 V _{DC}	24 V _{DC}
Lähtöteho 25 °C:ssa 10 min:	900 W	
Huippulähtöteho:	1900 W	
Lähtöjännite:	200 – 240 V _{AC} puhdas siniaalto (THD < 3 %)	
Lähtötaajuus:	50 tai 60 Hz	
Lepovirrankulutus:	1,8 A	1,0 A
Virrankulutus valmiustilassa:	0,5 A	0,3 A
Tulojännitealue:	10,5 V – 16 V	21 V – 32 V
Hyötysuhde jopa:	89 %	91 %
Ympäristön lämpötila, käyttö:	–20 °C ... 40 °C 40 °C ... 60 °C (vähennetty teho)	
Ympäristön lämpötila, varastointi:	–30 °C ... +70 °C	
Mitat L x S x K:	197,5 x 94,3 x 291 mm, katso kuva 14 , sivulla 8	
Paino:	4 kg	

	MSI1312	MSI1324
Tuotenro:	9102600113	9102600114
Nimellinen tulojännite:	12 V _{DC}	24 V _{DC}
Lähtöteho 25 °C:ssa 10 min:	1300 W	
Huippulähtöteho:	2900 W	
Lähtöjännite:	200 – 240 V _{AC} puhdas siniaalto (THD < 3 %)	
Lähtötaajuus:	50 tai 60 Hz	
Lepovirrankulutus:	1,9 A	1,0 A
Virrankulutus valmiustilassa:	0,5 A	0,3 A
Tulojännitealue:	10,5 V – 16 V	21 V – 32 V
Hyötysuhde jopa:	90 %	91 %
Ympäristön lämpötila, käyttö:	–20 °C ... 40 °C 40 °C ... 60 °C (vähennetty teho)	
Ympäristön lämpötila, varastointi:	–30 °C ... +70 °C	
Mitat L x S x K:	197,5 x 94,3 x 324,6 mm, katso kuva 14 , sivulla 8	
Paino:	5 kg	

	MSI1812	MSI1812T	MSI1824	MSI1824T
Tuotenro:	9102600115	9102600117	9102600116	9102600118
Nimellinen tulojännite:	12 V _{DC}		24 V _{DC}	
Lähtöteho 25 °C:ssa 10 min:	1800 W			
Huippulähtöteho:	3900 W			
Lähtöjännite:	200 – 240 V _{AC} puhdas siniaalto (THD < 3 %)			
Lähtötaajuus:	50 tai 60 Hz			
Lepovirrankulutus:	2,1 A		1,1 A	
Virrankulutus valmiustilassa:	0,5 A		0,3 A	
Tulojännitealue:	10,5 V – 16 V		21 V – 32 V	
Hyötysuhde jopa:	90 %		91 %	
Siltausrele:	–	25 A/277 V _{AC}	–	25 A/277 V _{AC}
Ympäristön lämpötila, käyttö:	–20 °C ... 40 °C 40 °C ... 60 °C (vähennetty teho)			
Ympäristön lämpötila, varastointi:	–30 °C ... +70 °C			
Ensijaiskytkentä:		230 V -tulosu- lake: 10 A Bypass-releen vaihtokytken- tääika: < 30 m sek		230 V -tulosu- lake: 10 A Bypass-releen vaihtokytken- tääika: < 30 m sek
Mitat L x S x K:	197,5 x 94,3 x 376 mm katso kuva 14 , sivulla 8	197,5 x 94,3 x 406 mm katso kuva 14 , sivulla 8	197,5 x 94,3 x 376 mm katso kuva 14 , sivulla 8	197,5 x 94,3 x 406 mm katso kuva 14 , sivulla 8
Paino:	5,5 kg	6 kg	5,5 kg	6 kg

Ylijännitesuoja

Laite	Ylijännite	
	Katkaisu	Uudelleenkäynnistys
MSI912, MSI1312, MSI1812, MSI1812T	16 V	14,5 V
MSI924, MSI1324, MSI1824, MSI1824T	32 V	29 V

Alijännitesuoja

Laite	Alijännitevaroitus	Alijännite	
		Katkaisu	Uudelleenkäynnistys
MSI912, MSI1312, MSI1812, MSI1812T	11 V	10,5 V	12,5 V
MSI924, MSI1324, MSI1824, MSI1824T	22 V	21 V	25 V

Ylikuumentumissuoja

Lämpötila sisäinen		Jäähdytyslementin lämpötila	
Katkaisu	Uudelleenkäynnistys	Katkaisu	Uudelleenkäynnistys
60 °C	40 °C	95 °C	<80 °C

Hyväksynät

Laitteella on E13-hyväksyntä.



Sähkömagneettista yhteensopivuutta koskevan direktiivin 2004/108/EY sekä 2009/19/EY ja matalajännittdirektiivin 2006/95/EY mukainen

- EN55012: Class B
- EN55014: Class B
- EN61000-6-1/6-3: Class B
- EN61000-6-2/6-4: Class A
- EN61204-3

Por favor, leia atentamente este manual antes da montagem e colocação em funcionamento do aparelho e guarde-o em local seguro. Em caso de transmissão do produto, entregue o manual ao novo utilizador.

Índice

1	Explicação dos símbolos	274
2	Indicações de segurança gerais	274
3	Material fornecido	276
4	Acessórios	277
5	Destinatários do presente manual	277
6	Utilização adequada	277
7	Descrição técnica.	278
8	Montar o conversor	282
9	Conetar o conversor	283
10	Utilizar o conversor	289
11	Conservar e limpar o conversor.	293
12	Eliminação de erros	293
13	Garantia	294
14	Eliminação	294
15	Dados técnicos	295

1 Explicação dos símbolos

**AVISO!**

Indicação de segurança: o incumprimento pode provocar a morte ou ferimentos graves.

**NOTA!**

O incumprimento pode causar danos materiais e pode prejudicar o funcionamento do produto.

**OBSERVAÇÃO**

Informações suplementares sobre a operação do produto.

► **Acção:** este símbolo indica que há uma acção a realizar. As acções necessárias são descritas passo a passo.

✓ Este símbolo descreve o resultado de uma acção.

Fig. 1 5, página 3: esta informação refere-se a um elemento presente na figura, neste exemplo para a “posição 5 na figura 1 da página 3”.

2 Indicações de segurança gerais

2.1 Segurança geral

O fabricante não se responsabiliza por danos nos seguintes casos:

- Erros de montagem ou de conexão
- Danos no produto resultantes de influências mecânicas e sobretensões
- Alterações ao produto sem autorização expressa do fabricante
- Utilização para outras finalidades que não as descritas no manual de instruções

**AVISO!**

- Utilize o aparelho apenas para o fim previsto.
- **Não** utilize o aparelho em ambientes húmidos ou molhados.
- **Não** utilize o aparelho perto de material inflamável.
- **Não** utilize o aparelho em atmosferas com perigo de explosão.
- A manutenção e reparação apenas podem ser realizadas por um técnico familiarizado com os perigos inerentes ou com as prescrições em vigor.
- As pessoas (incluindo crianças) que não estão aptas a utilizar o produto de modo seguro devido a incapacidade física, sensorial ou mental ou devido à sua inexperiência não devem utilizar o produto sem a supervisão ou as instruções de uma pessoa responsável.
- **Os aparelhos elétricos não são brinquedos!**
Guarde e utilize o aparelho fora do alcance das crianças.

2.2**Segurança durante a instalação do aparelho****AVISO!**

- A instalação do aparelho apenas pode ser efetuada por empresas especializadas que estão familiarizadas com as diretivas e as medidas de segurança a aplicar.
- No caso de instalação errada de aparelhos elétricos em embarcações, as mesmas podem sofrer danos devido à corrosão. A instalação do aparelho deve ser efetuada por um electricista especializado (em embarcações).

**NOTA!**

- Tenha atenção para que esteja bem posicionado!
O aparelho deve estar instalado e fixo de modo a que não possa tombar ou cair.
- Não exponha o aparelho a fontes de calor (irradiação solar, aquecimento, etc). Assim, evita um aquecimento adicional do aparelho.
- Caso os cabos tenham de passar por paredes em chapa ou paredes com arestas vivas, utilize tubos de passar cabos.
- Não coloque os cabos soltos ou muito dobrados em materiais eletrocondutores (metal).
- Não puxe pelos cabos.

- Não instale o cabo de rede de 230 V e o cabo de corrente contínua de 12/24 V no mesmo canal de cabos (tubo de passar cabos).
- Fixe bem os cabos.
- Coloque os cabos de modo a que não exista perigo de tropeçar e que sejam excluídos danos nos cabos.

2.3 Segurança durante a utilização do aparelho



AVISO!

- Utilize o aparelho apenas quando o corpo e os cabos não apresentem danos.
- Mesmo depois do dispositivo de segurança (fusível) disparar, há peças do conversor que permanecem sob tensão.
- No caso de trabalhos no aparelho, deve interromper sempre a alimentação de corrente.



NOTA!

- Preste atenção para não obstruir as entradas e saídas de ar do aparelho.
- Tenha atenção a uma boa ventilação. O conversor produz calor que deve ser dissipado.
- Não ligue a saída de 230 V do conversor (fig. 6 5, página 4 und fig. 7 5, página 5) a outra fonte de 230 V.

3 Material fornecido

MSI900, MSI1300, MSI1800

Pos. na
fig. 1, Designação
página 3

1	Conversor Sinus
–	Manual de instruções

MSI1800T

Pos. na
fig. **2**,
página 3

Designação

1	Conversor Sinus
2	Cabo de ligação com acoplamento Schuko (para saída de 230 V~)
3	Cabo de ligação com ficha Schuko (para alimentação de 230 V~)
–	Manual de instruções

4 Acessórios

Designação	N.º art.
Controlo remoto	MCR-7
Controlo remoto	MCR-9

5 Destinatários do presente manual

A instalação elétrica (capítulo “Conetar o conversor” na página 283) apenas deve ser realizada por técnicos especializados qualificados que estejam familiarizados com os regulamentos e normas do país em que o dispositivo será instalado e utilizado.

Todos os outros capítulos também se destinam aos utilizadores do aparelho.

6 Utilização adequada

**AVISO!**

O conversor não pode ser utilizado em veículos cujo polo positivo da bateria está conetado ao chassi.

Os conversores servem para transformar tensão contínua de

- **12 V₌₌₌**:
SinePower MSI912, n.º art. 9102600111
SinePower MSI1312, n.º art. 9102600113
SinePower MSI1812, n.º art. 9102600115
SinePower MSI1812T, n.º art. 9102600117
- **24 V₌₌₌**:
SinePower MSI924, n.º art. 9102600112
SinePower MSI1324, n.º art. 9102600114
SinePower MSI1824, n.º art. 9102600116
SinePower MSI1824T, n.º art. 9102600118

em tensão alternada de 200 – 240 V de 50 Hz ou 60 Hz.

7 Descrição técnica

Os conversores podem ser utilizados em todos os lugares onde esteja disponível

- uma ligação 12-V₌₌₌ (MSI912, MSI1312, MSI1812, MSI1812T)
- uma ligação 24-V₌₌₌ (MSI912, MSI1324, MSI1824, MSI1812T)

Graças ao reduzido peso e à estrutura compacta, o aparelho pode ser facilmente instalado em autocaravanas, veículos comerciais ou embarcações a motor e vela.

A tensão de saída corresponde à tensão obtida nas tomadas elétricas de casa (tensão sinusoidal pura, THD < 3 %).

Respeite os valores para a potência de saída contínua e para a potência de saída máxima indicados no capítulo “Dados técnicos” na página 295. Aparelhos com um consumo de potência maior não devem ser ligados.



OBSERVAÇÃO

Ao conectar aparelhos com acionamento elétrico (p.ex. berbequim, frigorífico, etc.), preste atenção que os mesmos necessitam de uma potência de arranque mais elevada do que a indicada na chapa de características.

O conversor está equipado com diferentes mecanismos de proteção:

- **Proteção contra sobretensão:** o conversor desliga-se quando o valor de tensão excede o valor de desativação. Quando a tensão baixa para o valor de reinício, o conversor volta a ligar-se.

- **Proteção contra subtensão:** o conversor desliga-se quando o valor de tensão desce abaixo do valor de desativação. Quando a tensão sobe para o valor de reinício, o conversor volta a ligar-se.
- **Proteção contra sobreaquecimento:** o conversor desliga-se quando a temperatura dentro do aparelho ou a temperatura do dissipador de calor excede o valor de desativação. Quando a tensão sobe para o valor de reinício, o conversor volta a ligar-se.
- **Proteção de sobrecarga:** o LED no conversor indica um falha de funcionamento (luz contínua vermelha) sempre que a carga elétrica for demasiado grande ou ocorrer um curto-circuito. Após ter disparado devido a uma corrente elétrica excessiva, o fusível do aparelho tem de ser rearmado manualmente.
- **Proteção contra a inversão da polaridade:** A proteção contra a inversão da polaridade evita uma inversão da polaridade durante a conexão do conversor.
- **Fusível do aparelho (apenas MSI1812T e MSI1824T):** O LED no conversor emite uma falha de funcionamento (luz vermelha permanente). Após ter disparado, o fusível do aparelho tem de ser rearmado manualmente.



OBSERVAÇÃO

Encontrará cada um dos valores de conexão no capítulo “Dados técnicos” na página 295.

O aparelho também pode ser configurado através de um computador, por meio da interface RS-232 e utilizando os interruptores DIP do aparelho.

O conversor pode ser ligado no modo de poupança de energia, para que a bateria conetada não fique rapidamente sem carga.

O controlo remoto (acessório) permite controlar o conversor comodamente à distância.

Os conversores SinePower MSI1812T e SinePower MSI1824T estão equipados com uma ligação prioritária de 230 V~, caso existior uma tensão externa de 230 V~, esta é usada primeiro. Se não existir uma tensão externa de 230 V~, então é usada a bateria ligada para a alimentação de tensão.

7.1 Elementos de comando

O conversor dispõe das seguintes conexões, indicações e elementos de comando na parte de trás:

Pos. na fig. 5 , página 4	Designação	Descrição
1	Borne	Configuração do funcionamento através do comando remoto
2	Interface RS-232, REMOTE-Port	Conexão de um computador através de uma interface de série RS-232 ou de uma conexão do controlo remoto MCR-7, MCR-9
3	POS+	Borne positivo
4	NEG-	Borne negativo
5	Borne de terra	Conexão à terra no chassi do veículo

MSI900, MSI1300, MSI1800

O conversor dispõe das seguintes conexões, indicações e elementos de comando na parte da frente:

Pos. na fig. 6 , página 4	Designação	Descrição
1	Interruptor principal "ON/OFF/REMOTE"	Para ligar e desligar o aparelho ou colocar o aparelho a funcionar através do controlo remoto (acessório)
2	LED "Input Level"	Indica a área de tensão de entrada
3	LED "Load Level"	Indica a área de potência indicada
4	Interruptores DIP	Para configurar o conversor (p.ex. tensão elétrica, frequência elétrica, modo de poupança de energia)
5	Tomada Schuko	Saída 230 V

MSI1800T

O conversor dispõe das seguintes conexões, indicações e elementos de comando na parte da frente:

Pos. na fig. 7, página 5	Designação	Descrição
1	Interruptor principal “ON/OFF/ REMOTE”	Para ligar e desligar o aparelho ou colocar o aparelho a funcionar através do controlo remoto (acessório)
2	LED “Input Level”	Indica a área de tensão de entrada
3	LED “Load Level”	Indica a área de potência indicada
4	Interruptores DIP	Para configurar o conversor (p.ex. tensão elétrica, frequência elétrica, modo de poupança de energia)
5	AC Output	Saída 230 V
6	AC Input	Entrada 230 V
7	Fusível	Protege o conversor contra sobrecarga. O fusível pode voltar a ser armado depois de ter disparado.
8	Parafuso de ligação à terra	Estabelece ou remove a ponte de ligação à terra

8 Montar o conversor

8.1 Ferramenta necessária

Para a **ligação elétrica** são necessárias as seguintes ferramentas de apoio:

- alicate de crimpar
- 3 cabos de ligação flexíveis com diferentes cores. A secção transversal necessária pode ser consultada na tabela no capítulo “Conetar o conversor” na página 283.
- Terminais de cabos e mangas para fios

Para a fixação do conversor necessita dos seguintes meios de montagem:

- parafusos (M4) com anilhas e porcas de auto-bloqueio ou
- parafusos para chapa ou madeira.

8.2 Indicações de montagem

Ao escolher o local de montagem, tenha atenção às seguintes indicações:

- A montagem do conversor tanto pode ser feita na horizontal como na vertical.
- O conversor tem de ser montado num local protegido da humidade.
- O conversor não pode ser instalado em ambientes com materiais inflamáveis.
- O conversor não pode ser instalado em ambientes com pó.
- O local de montagem deve ser bem ventilado. No caso de instalações em divisões pequenas e fechadas, deve existir uma boa ventilação e exaustão de ar. A distância livre à volta do conversor deve ser de, no mínimo, 25 cm (fig. **3**, página 3).
- A entrada de ar na parte de baixo ou a saída de ar na parte traseira do conversor deve permanecer desobstruída.
- No caso de temperaturas ambiente mais elevadas que 40 °C (p.ex. em divisões com motor ou aquecimento, irradiações solares diretas), o conversor poderá aquecer e desligar-se automaticamente em caso de sobrecarga.
- A superfície de montagem deve ser plana e apresentar uma estabilidade suficiente.

**NOTA!**

Antes de fazer quaisquer perfurações, certifique-se de que não são danificados cabos elétricos ou outras peças do veículo devido a trabalhos de perfuração, corte ou lixagem.

8.3 Montar o conversor

- Segure o conversor no local de instalação escolhido por si e marque os pontos de fixação (fig. 4 A, página 4).
- Fixe o conversor recorrendo ao método de fixação pelo qual optou (fig. 4 B, página 4).

9 Conetar o conversor

9.1 Indicações gerais

**AVISO!**

- A conexão do conversor apenas pode ser efetuada por empresas especializadas. As seguintes informações destinam-se a técnicos, devidamente familiarizadas com as diretivas e medidas de segurança a aplicar.
 - O conversor **não** pode ser utilizado em veículos cujo polo positivo da bateria esteja ligado ao chassi.
 - Se não colocar nenhum fusível no **cabo positivo**, os cabos podem ficar sobrecarregados, podendo dar origem a um incêndio.
 - A polaridade pode causar a destruição do conversor.
 - **MSI900, MSI1300, MSI1800:** O conversor **não** deve ser utilizado numa rede de circuito fechado, deve apenas ser utilizado para alimentar de corrente dispositivos individuais. Estes dispositivos devem ser encaixados diretamente no conversor ou ligados ao mesmo através de um cabo de extensão moldado por injeção fabricado para este fim.
-
- O conversor tem de ser conetado ao chassi ou à terra se estiver instalado em veículos ou embarcações.
 - Respeite os regulamentos em vigor ao instalar um circuito de distribuição de tomadas de corrente (instalação de rede).
 - Utilize exclusivamente cabos de cobre.

- Mantenha o cabo o mais curto possível (< 1,8 m).
- Respeite a secção transversal do cabo necessária e instale um fusível no cabo positivo (fig. **8** 3, página 5), o mais próximo possível da bateria (ver tabela).

Aparelho	Secção transversal necessária	Fusível (fig. 8 3, página 5)
MSI912	25 mm ²	115 A
MSI924	25 mm ²	75 A
MSI1312	35 mm ²	170 A
MSI1324	35 mm ²	85 A
MSI1812/MSI1812T	35 mm ²	228 A
MSI1824/MSI1824T	35 mm ²	115 A

9.2 Conetar o conversor à bateria



OBSERVAÇÃO

Aperte os parafusos ou porcas com um binário de aperto de, no máx., 12 – 13 Nm. Ligações soltas podem dar origem a sobreaquecimentos.

- ▶ Coloque o interruptor principal (fig. **6** 1, página 4 e fig. **7** 1, página 5) em “OFF”.
- ▶ Solte o parafuso (fig. **8** 1, página 5) do borne positivo vermelho (fig. **8** 2, página 5).
- ▶ Empurre o terminal de cabo (fig. **8** 2, página 5) do cabo positivo para dentro do borne positivo vermelho e fixe-o com um parafuso.
- ▶ Conete o cabo negativo respetivamente ao borne negativo preto (fig. **8** 4, página 5).
- ▶ Conduza o cabo positivo do conversor até ao borne positivo da bateria e conete-o aí.
- ▶ Conduza o cabo negativo do conversor até ao borne negativo da bateria e conete-o aí.
- ▶ Conete o borne de terra ao chassi do veículo.

9.3 Conetar o cabo de alimentação de 230 V (apenas MSI1800T)

- ▶ Insira o cabo de conexão de 230 V~ com a ficha Schuko na tomada de entrada de 230 V~ (fig. **7** 6, página 5).
- ▶ Insira a ficha de segurança na tomada de corrente alternada de 230 V.

9.4 Conetar o cabo de saída de 230 V (apenas MSI1800T)



AVISO!

Antes de ligar o cabo de saída de 230 V, certifique-se que o conversor está desligado com o interruptor principal.

- ▶ Insira o cabo de conexão de 230 V~ com a ficha Schuko na tomada de saída de 230 V~ (fig. **7** 5, página 5).

9.5 Ligar vários consumidores (apenas MSI1800T)

No estado inicial, o aparelho está equipado com um isolamento galvânico. Para o funcionamento seguro com vários consumidores é obrigatoriamente necessário que no circuito de distribuição das tomadas seja instalado um interruptor de proteção (corta-circuito), ver o exemplo do esquema de ligações na fig. **8**, página 5.

Legenda do exemplo do esquema de ligações:

Pos. na fig. 8 , página 5	Explicação
1	Fonte de tensão de 230 V~
2	Aparelhos adicionais como, p.ex., carregador de baterias, frigorífico
3	Fonte de tensão DC (bateria)
4	Conversor
5	Ponte de ligação à terra estabelecida (estado inicial: não estabelecida, representada a tracejado)
6	Interruptor de proteção (corta-circuito)
7	Circuito de distribuição das tomadas para os consumidores

**AVISO! Perigo de morte devido a choque elétrico!**

Se pretender ligar mais do que um consumidor ao conversor e para tal construir um circuito de distribuição das tomadas, terá de prever um interruptor de proteção (corta-circuito) e estabelecer a ponte de ligação à terra no conversor.

- ▶ Monte um corta-circuito no circuito de distribuição das tomadas.

9.6 Instalar a ponte de ligação à terra (fig. **7** 8, página 5) (apenas MSI1800T)

- ▶ Retire o parafuso de ligação à terra do furo superior.
- ▶ Aperte o parafuso no furo inferior.

9.7 Ligar o controlo remoto MCR-7 ou MCR-9 (acessório)

**NOTICE!**

- Insira a ligação para o controlo remoto apenas na porta Remote. Uma ligação incorreta pode danificar o aparelho.
- Assegure-se de que o controlo remoto e o conversor recebem o mesmo valor de tensão de entrada.
- Tome em consideração as instruções do controlo remoto.

- ▶ Ligue o controlo remoto (acessório) à porta Remote (fig. **5** 2, página 4).

9.8 Conetar o interruptor externo para ligar e desligar



OBSERVAÇÃO

Utilize cabos com uma secção transversal de 0,25 – 0,75 mm².

Como interruptor externo pode utilizar o seguinte:

- interruptor externo, alimentação de tensão a partir do conversor: fig. **10**, página 7
- unidade de controlo com circuito de relé ou transistor (TR): fig. **11**, página 7
- interruptor externo com alimentação de tensão através da bateria (BAT) do veículo: fig. **12**, página 7
- interruptor externo com alimentação de tensão própria (DC POWER), p.ex. da ignição: fig. **13**, página 7
- Coloque o interruptor principal (fig. **6** 1, página 4 e fig. **7** 1, página 5) em “OFF” e certifique-se que a ligação para o comando remoto (fig. **5** 2, página 4) não está ocupado.
- Coloque o interruptor (fig. **6** 1, página 4 e fig. **7** 1, página 5) em “RE-MOTE”.
- Conete o interruptor de ligar/desligar externo com o cabo de conexão ao brne (fig. **5** 1, página 4).

9.9 Ocupação dos pinos



OBSERVAÇÃO

Mantenha o comprimento do cabo o mais curto possível (<10 m), para que não hajam perdas durante a transmissão do sinal.

Os pinos da porta RS-232 estão ocupados da seguinte forma:

Conversor		Computador	
Pino	Descrição	Descrição	Pino
1	Não ocupado	Não ocupado	1
2	GND	RXD	2
3	RXD	TXD	3
4	TXD	DTR	4
5	Não ocupado	GND	5
6	Não ocupado	DSR	6
		RTS	7
		CTS	8
		Não ocupado	9

Os pinos da conexão RJ11 para o controlo remoto estão ocupados da seguinte forma:

Conversor	
Pino	Descrição
1	–
2	GND
3	RS-232 RXD
4	RS-232 TXD
5	Controlo remoto RMT
6	Não ocupado

10 Utilizar o conversor

10.1 Ligar o conversor

- Coloque o interruptor principal (fig. **6** 1, página 4 e fig. **7** 1, página 5) do conversor na posição de interruptor para “ON”.
Para desligar, coloque o interruptor de ligar/desligar na posição “OFF”.
- O conversor executa um auto-teste.
Durante o auto-diagnóstico, são emitidos sons em alta voz e os LEDs piscam.
- ✓ Após o auto-diagnóstico acendem o LEDs “Input Level” (fig. **6** 2, página 4 e fig. **7** 2, página 5) e “Load Status” (fig. **6** 3, página 4 e fig. **7** 3, página 5) a verde.

Durante o funcionamento tenha atenção às seguintes indicações (ver também o capítulo “Eliminação de erros” na página 293)

O conversor desliga-se quando

- a tensão da bateria desce abaixo dos 10,5 V (conexão de 12 V \Rightarrow) ou 21 V (conexão de 24 V \Rightarrow),
 - a tensão da bateria excede os 16 V (conexão de 12 V \Rightarrow) ou 32 V (conexão de 24 V \Rightarrow),
 - o conversor aquece demais.
- Neste caso, desligue o conversor com o interruptor principal (fig. **6** 1, página 4 e fig. **7** 1, página 5).
 - Verifique se o conversor é ventilado de forma satisfatória e se as aberturas do ventilador ou ranhuras de ventilação não estão obstruídas.
 - Aguarde aprox. 5 – 10 minutos e volte a ligar o conversor sem consumidores.

Ao utilizar o conversor durante muito tempo e sob carga considerável, recomenda-se que ligue o motor para recarregar a bateria do veículo.

10.2 Indicações de funcionamento

LED “Input Level” (fig. 6 2, página 4 e fig. 7 2, página 5)

O LED “Input Level” indica a área de tensão na qual se encontra a tensão de entrada.

Indicação	Tensão de entrada	
	MSI912, MSI1312, MSI1812, MSI1812T	MSI924, MSI1324, MSI1824, MSI1824T
Vermelho, pisca lento	<10,6 V	<21,2 V
Vermelho	10,6 – 11,0 V	21,2 – 22,0 V
Cor de laranja	11,0 – 12,0 V	22,0 – 24,0 V
Verde	12,0 – 14,2 V	24,0 – 48,4 V
Cor de laranja, a piscar	14,2 – 15,0 V	48,4 – 30,0 V
Vermelho, pisca rápido	>15,0	>30,0

LED “Load Level” (fig. 6 3, página 4 e fig. 7 3, página 5)

O LED “Load Level” apresenta a área de potência, que é emitida pelo conversor.

Indicação	Tensão de entrada		
	MSI 912, MSI924	MSI1312, MSI1324	MSI1812, MSI1812T, MSI1824, MSI1824T
Desligado	0 – 80 W	0 – 120 W	0 – 160 W
Verde	80 – 320 W	120 – 480 W	160 – 640 W
Cor de laranja	320 – 720 W	480 – 1080 W	640 – 1440 W
Vermelho, pisca lento	720 – 800 W	1080 – 1200 W	1440 – 1600 W
Vermelho, pisca rápido	>800 W	>1200 W	>1600 W

10.3 Configurar o conversor



OBSERVAÇÃO

Os ajustes através do interruptor Dip apenas são assumidos, quando o interruptor Dip S8 se encontrar na posição “Ligado”.

O aparelho pode ser configurado com a ajuda dos interruptores DIP (fig. **6** 4, página 4 und fig. **7** 4, página 5).

Configurar a tensão de alimentação

A tensão de alimentação pode ser configurada com os interruptores DIP S1 e S2 .

Tensão de alimentação	Interruptores DIP	
	S1	S2
200 V	Desligado	Desligado
220 V	Ligado	Desligado
230 V	Desligado	Ligado
240 V	Ligado	Ligado

Configurar a frequência de alimentação



AVISO! Perigo de morte devido a choque elétrico!

Configure os interruptores DIP apenas se a respetiva frequência tiver de ser utilizada para a tensão de saída.

A frequência de alimentação pode ser configurada com os interruptores DIP S3.

Frequência de alimentação	Interruptores DIP
	S3
50 Hz	Desligado
60 Hz	Ligado

Configurar o modo de poupança de energia

O modo de poupança de energia pode ser configurado com os -interruptores DIP S4, S5 e S6. Assim, a bateria à qual o conversor está conectado não descarrega tão rapidamente.

O conversor passa então a funcionar no modo de poupança de energia, enquanto a potência necessária for inferior ao valor definido. Quando a potência necessária estiver acima do valor de potência definido, o conversor trabalha no modo normal.

Os valores que podem ser ajustados no conversor estão disponíveis na seguinte tabela:

Modo de poupança de energia			Interruptores DIP		
MSI900	MSI1300	MSI1800	S4	S5	S6
Desligado	Desligado	Desligado	Desligado	Desligado	Desligado
–	60 – 120 W	110 – 190 W	Ligado	Desligado	Desligado
70 – 110 W	130 – 170 W	190 – 240 W	Ligado	Ligado	Desligado
180 – 240 W	180 – 240 W	240 – 300 W	Ligado	Ligado	Ligado

Determinar as configurações

Com o interruptor Dip S8 pode determinar, se devem ser usados os ajustes de fábrica ou os ajustes dos interruptores Dip S1 – S7.

Parâmetros	Interruptores DIP S8
Configurações de fábrica	Ligado
Usar interruptores Dip S1 – S7	Desligado

Configurações de fábrica

Tensão de alimentação	Frequência de alimentação	Modo de poupança de energia
230 V	50 Hz	Desligado

11 Conservar e limpar o conversor



NOTA!

Não utilizar objectos afiados ou duros ou agentes de limpeza para a limpeza, uma vez que podem ser causados danos no produto.

- De vez em quando, limpe o aparelho com um pano húmido.

12 Eliminação de erros



AVISO!

Não abra o aparelho. Corre o risco de sofrer um choque eléctrico!



OBSERVAÇÃO

Para mais informações detalhadas sobre os **dados do conversor**, entre em contacto com o fabricante (endereços na parte de trás do manual).

O “Load Status” (fig. **6** 3, página 4 e fig. **7** 3, página 5) apresenta o erro a vermelho:

Indicação LED	Causa	Eliminação
Pisca rápido	Tensão de entrada demasiado elevada	Verifique a tensão de entrada e reduza a mesma.
Pisca lento	Tensão de entrada demasiado baixa	A bateria tem de ser recarregada. Verifique os cabos e as conexões.
Pisca periodicamente	Sobrecarga térmica	Desligue o conversor e o consumidor. Aguarde aprox. 5 a 10 minutos e volte a ligar o conversor sem consumidores. Reduza a carga e assegure uma melhor ventilação do conversor. Volte então a ligar o consumidor.

Indicação LED	Causa	Eliminação
Luz permanente	Curto-circuito ou polaridade errada Sobrecarga	Desligue o conversor e retire o consumidor. Ligue de novo o conversor sem consumidor. Se já não aparecer a indicação de sobrecarga é porque existe um curto-circuito no consumidor ou a carga total era superior à potência especificada na folha de dados. MSI1812T e MSI1824T: Após ter disparado, o fusível do aparelho tem de ser rearmado manualmente. Verifique os cabos e as conexões.

13 Garantia

É válido o prazo de garantia legal. Se o produto estiver com defeito, por favor, dirija-se à representação do fabricante no seu país (endereços, ver verso do manual) ou ao seu revendedor.

Para fins de reparação ou de garantia, terá de enviar os seguintes documentos em conjunto:

- uma cópia da factura com a data de aquisição,
- um motivo de reclamação ou uma descrição da falha.

14 Eliminação

- Sempre que possível, coloque o material de embalagem no respectivo contentor de reciclagem.



Para colocar o aparelho definitivamente fora de funcionamento, por favor, informe-se junto do centro de reciclagem mais próximo ou revendedor sobre as disposições de eliminação aplicáveis.

15 Dados técnicos



NOTA

No caso de sobrecarga térmica, o conversor reage e reduz a potência em caso de uma temperatura superior a 40 °C.

No caso de uma temperatura superior a 60 °C, o conversor desliga-se.

	MSI912	MSI924
N.º art.:	9102600111	9102600112
Corrente nominal de entrada:	12 V _{DC}	24 V _{DC}
Potência de saída a 25 °C durante 10 min:	900 W	
Potência de saída máxima:	1600 W	
Tensão de saída:	Onda sinusoidal pura (THD < 3 %) de 200 – 240 V _{AC}	
Frequência de saída:	50 ou 60 Hz	
Consumo de corrente sem carga:	1,8 A	1,0 A
Consumo de corrente em standby:	0,5 A	0,3 A
Gama da tensão de entrada:	10,5 V – 16 V	21 V – 32 V
Eficiência até:	89 %	91 %
Temperatura ambiente – funcionamento:	–20 °C a 40 °C 40 °C a 60 °C (potência reduzida)	
Temperatura ambiente – armazenamento:	–30 °C a +70 °C	
Dimensões L x P x A:	197,5 x 94,3 x 291 mm, ver fig. 14, página 8	
Peso:	4 kg	

	MSI1312	MSI1324
N.º art.:	9102600113	9102600114
Corrente nominal de entrada:	12 V _{DC}	24 V _{DC}
Potência de saída a 25 °C durante 10 min:	1300 W	
Potência de saída máxima:	2400 W	
Tensão de saída:	Onda sinusoidal pura (THD < 3 %) de 200 – 240 V _{AC}	
Frequência de saída:	50 ou 60 Hz	
Consumo de corrente sem carga:	2,1 A	1,1 A
Consumo de corrente em standby:	0,5 A	0,3 A
Gama da tensão de entrada:	10,5 V – 16 V	21 V – 32 V
Eficiência até:	90 %	91 %
Temperatura ambiente – funcionamento:	–20 °C a 40 °C 40 °C a 60 °C (potência reduzida)	
Temperatura ambiente – armazenamento:	–30 °C a +70 °C	
Dimensões L x P x A:	197,5 x 94,3 x 324,6 mm, ver fig. 14, página 8	
Peso:	5 kg	

	MSI1812	MSI1812T	MSI1824	MSI1824T
N.º art.:	9102600115	9102600117	9102600116	9102600118
Corrente nominal de entrada:	12 V _{DC}		24 V _{DC}	
Potência de saída a 25 °C durante 10 min:	1800 W			
Potência de saída máxima:	3200 W			
Tensão de saída:	Onda sinusoidal pura (THD < 3 %) de 200 – 240 V _{AC}			
Frequência de saída:	50 ou 60 Hz			
Consumo de corrente sem carga:	2,1 A		1,1 A	
Consumo de corrente em standby:	0,5 A		0,3 A	
Gama da tensão de entrada:	10,5 V – 16 V		21 V – 32 V	
Eficiência até:	90 %		91 %	
Relé de ligação em ponte:	–	25 A/277 V _{AC}	–	25 A/277 V _{AC}
Temperatura ambiente – funcionamento:	–20 °C a 40 °C 40 °C a 60 °C (potência reduzida)			
Temperatura ambiente – armazenamento:	–30 °C a +70 °C			
Ligação prioritária:		230 V fusível de entrada: 10 A Tempo de comutação relé de bypass: < 30 m sec		230 V fusível de entrada: 10 A Tempo de comutação relé de bypass: < 30 m sec
Dimensões L x P x A:	197,5 x 94,3 x 376 mm Ver fig. 14, página 8	197,5 x 94,3 x 406 mm Ver fig. 14, página 8	197,5 x 94,3 x 376 mm Ver fig. 14, página 8	197,5 x 94,3 x 406 mm Ver fig. 14, página 8
Peso:	5,5 kg	6 kg	5,5 kg	6 kg

Proteção contra sobretensão

Aparelho	Sobretensão	
	Desliga	Reinicia
MSI912, MSI1312, MSI1812, MSI1812T	16 V	14,5 V
MSI924, MSI1324, MSI1824, MSI1824T	32 V	29 V

Proteção contra subtensão

Aparelho	Aviso de subtensão	Subtensão	
		Desliga	Reinicia
MSI912, MSI1312, MSI1812, MSI1812T	11 V	10,5 V	12,5 V
MSI924, MSI1324, MSI1824, MSI1824T	22 V	21 V	25 V

Proteção contra sobreaquecimento

Temperatura interna		Temperatura no dissipador de calor	
Desliga	Reinicia	Desliga	Reinicia
60 °C	40 °C	95 °C	<80 °C

Certificações

O aparelho possui a certificação E13.



Em conformidade com a diretiva CEM 2004/108/CE incl. 2009/19/CE e diretiva sobre baixa tensão 2006/95/CE

- EN55012: Classe B
- EN55014: Classe B
- EN61000-6-1/6-3: Classe B
- EN61000-6-2/6-4: Classe A
- EN61204-3

Прочтите данную инструкцию перед монтажом и вводом в эксплуатацию и сохраните ее. В случае передачи продукта передайте инструкцию следующему пользователю.

Оглавление

1	Пояснение символов	300
2	Общие указания по технике безопасности	300
3	Объем поставки	303
4	Принадлежности	303
5	Целевая группа данной инструкции	304
6	Использование по назначению	304
7	Техническое описание	304
8	Монтаж инвертора	309
9	Подключение инвертора	311
10	Использование инвертора	317
11	Уход и очистка инвертора	321
12	Устранение неисправностей	321
13	Гарантия	322
14	Утилизация	322
15	Технические данные	323

1 Пояснение символов

**ПРЕДУПРЕЖДЕНИЕ!**

Указания по технике безопасности: Несоблюдение может привести к смертельному исходу или тяжелым травмам.

**ВНИМАНИЕ!**

Несоблюдение может привести к повреждениям и нарушить работу продукта.

**УКАЗАНИЕ**

Дополнительная информация по управлению продуктом.

► **Действие:** Этот символ указывает на то, что Вы должны выполнить определенное действие. Требуемые действия описываются шаг за шагом.

✓ Этот символ описывает результат действия.

Рис. 1 5, стр. 3: Данное указание обращает Ваше внимание на рисунок, в данном примере на «позицию 5 на рисунке 1 на странице 3».

2 Общие указания по технике безопасности

2.1 Общая безопасность

Изготовитель не несет никакой ответственности за ущерб в следующих случаях:

- Ошибки монтажа или подключения
- Повреждения продукта из-за механических воздействий и перенапряжений
- Изменения в продукте, выполненные без однозначного разрешения изготовителя
- Использование в целях, отличных от указанных в данной инструкции

**ПРЕДУПРЕЖДЕНИЕ!**

- Используйте прибор только по назначению.
- **Не** эксплуатируйте прибор в условиях высокой влажности.
- **Не** эксплуатируйте прибор вблизи горючих материалов.
- **Не** эксплуатируйте прибор во взрывоопасных зонах.
- Техническое обслуживание и ремонт разрешается выполнять только специалисту, знакомому со связанными с этим опасностями и с соответствующими стандартами и предписаниями.
- Лица (в том числе дети), которые в связи с ограниченными физическими, сенсорными или умственными способностями или с недостатком опыта или знаний, не в состоянии пользоваться продуктом, не должны использовать продукт без постоянного присмотра или инструктажа ответственными за них лицами.
- **Электроприборы не являются детскими игрушками!** Поэтому храните и используйте прибор в недоступном для детей месте.

2.2 Техника безопасности при монтаже прибора

**ПРЕДУПРЕЖДЕНИЕ!**

- Монтаж прибора разрешается выполнять только обученным этому специалистам, знакомым с применяемыми директивами и мерами безопасности.
- Неправильная установка электроприборов на катерах может приводить к повреждению катера коррозией. Доверьте выполнение установки прибора компетентному (судовому) электрику.

**ВНИМАНИЕ!**

- Обеспечивайте надежность расположения!
Прибор должен быть установлен и закреплен таким образом, чтобы он не мог опрокинуться или упасть.
- Не эксплуатируйте прибор вблизи источников тепла (солнечных лучей, радиаторов отопления и т. п.). Не допускайте дополнительного нагрева прибора.

- Если необходимо провести электрические провода через металлические стенки или иные стенки с острыми краями, то используйте металлорукава или кабельные вводы.
- Не прокладывайте провода незакрепленными или сильно изогнутыми по электропроводящим материалам (металлу).
- Не тяните за провода.
- Не прокладывайте сетевой кабель 230 В и провод 12/24 В постоянного тока совместно с одним и тем же кабельным каналом (металлорукаве).
- Обеспечивайте надежное крепление проводов.
- Прокладывайте провода так, чтобы исключить опасность спотыкания и повреждения кабеля.

2.3 Техника безопасности при работе прибора



ПРЕДУПРЕЖДЕНИЕ!

- Эксплуатируйте прибор только в том случае, если корпус и провода не имеют повреждений.
- Даже после срабатывания защитного устройства (предохранителя) части инвертора остаются под напряжением.
- При работах на приборе всегда прерывайте электропитание.



ВНИМАНИЕ!

- Следите за тем, чтобы не перекрывались отверстия входа и выхода воздуха.
- Обеспечивайте хорошую вентиляцию. При работе инвертора образуется тепло, которое должно быть отведено.
- Не соединяйте выход 230 В инвертора (рис. **6** 5, стр. 4 и рис. **7** 5, стр. 5) с другим источником 230 В.

3 Объем поставки

MSI900, MSI1300, MSI1800

Поз. на рис. 1 , стр. 3	Наименование
1	Синусоидальный инвертор
–	Инструкция по эксплуатации

MSI1800T

Поз. на рис. 2 , стр. 3	Наименование
1	Синусоидальный инвертор
2	Соединительный кабель с разъемом с заземляющим контактом (для выхода 230 В~)
3	Соединительный кабель с вилкой с заземляющим контактом (для электропитания 230 В~)
–	Инструкция по эксплуатации

4 Принадлежности

Наименование	Арт. №
Пульт дистанционного управления	MCR-7
Пульт дистанционного управления	MCR-9

5 Целевая группа данной инструкции

Электрический монтаж (гл. «Подключение инвертора» на стр. 311) разрешается выполнять только квалифицированным специалистам, знакомым с действующими нормативами и предписаниями страны, в которой монтируется или используется прибор.

Все остальные главы предназначены также и для пользователя прибора.

6 Использование по назначению



ПРЕДУПРЕЖДЕНИЕ!

Инвертор запрещается использовать в автомобилях, в которых положительный полюс батареи соединен с рамой.

Инверторы служат для преобразования постоянного напряжения

- **12 В_{DC}**:
SinePower MSI912, арт. № 9102600111
SinePower MSI1312, арт. № 9102600113
SinePower MSI1812, арт. № 9102600115
SinePower MSI1812T, арт. № 9102600117
- **24 В_{DC}**:
SinePower MSI924, арт. № 9102600112
SinePower MSI1324, арт. № 9102600114
SinePower MSI1824, арт. № 9102600116
SinePower MSI1824T, арт. № 9102600118

в переменное напряжение 200 – 240 В с частотой 50 или 60 Гц.

7 Техническое описание

Инверторы можно эксплуатировать повсеместно там, где имеется

- подключение к сети 12 В_{DC} (MSI912, MSI1312, MSI1812, MSI1812T)
- подключение к сети 24 В_{DC} (MSI924, MSI1324, MSI1824, MSI1824T)

Благодаря небольшому весу и компактной конструкции прибор можно использовать в автодомах, грузовых автомобилях, автобусах или моторных и парусных яхтах.

Выходное напряжение соответствует бытовому напряжению из розетки (чистое синусоидальное напряжение, суммарный КНИ < 3 %).

Учитывайте значения длительной выходной мощности и пиковой выходной мощности, указанные в гл. «Технические данные» на стр. 323. Запрещается присоединять приборы, имеющие большую потребляемую мощность..

**УКАЗАНИЕ**

При подключении приборов с электроприводом (например, дрели, холодильника и т. п.) учтите, что им часто для пуска требуется больше мощности, чем указано на заводской табличке.

Инвертор имеет различные защитные механизмы:

- **Защита от повышенного напряжения:** Инвертор отключается, если величина напряжения превышает значение отключения. Он перезапускается, если напряжение падает ниже значения перезапуска.
- **Защита от пониженного напряжения:** Инвертор отключается, если величина напряжения падает ниже значение отключения. Он перезапускается, если напряжение превышает значения перезапуска.
- **Защита от перегрева:** Инвертор отключается, если температура внутри прибора или температура на радиаторе превышает значение отключения. Он перезапускается, если напряжение превышает значения перезапуска.
- **Защита от перегрузки:** Светодиод на инверторе сигнализирует сбой в работе (непрерывный красный свет), если присоединена слишком большая нагрузка или возникло короткое замыкание. После срабатывания предохранителя прибора при возникновении тока перегрузки предохранитель необходимо вдавить вручную.
- **Защита от включения с неправильной полярностью:** Эта защита предотвращает неправильную полярность при подключении инвертора.
- **Предохранитель прибора (только MSI1812T и MSI1824T):** Светодиод на инверторе сигнализирует сбой в работе (непрерывный красный свет). После срабатывания предохранителя прибора предохранитель необходимо вдавить вручную.

**УКАЗАНИЕ**

Отдельные значения переключения приведены в гл. «Технические данные» на стр. 323.

Кроме того, прибор можно сконфигурировать по интерфейсу RS-232 с помощью компьютера и DIP-переключателей на приборе.

Инвертор может быть включен в режим энергосбережения, чтобы присоединенная батарея не разряжалась слишком быстро.

Инвертором можно удобно управлять с помощью пульта дистанционного управления (принадлежность).

Инверторы SinePower MSI 1812T и SinePower MSI 1824T оснащены приоритетной схемой 230 В \sim . Если имеется внешнее напряжение 230 В \sim , то преимущество имеет использование этого напряжения. Если не имеется внешнего напряжения 230 В \sim , то для электропитания используется присоединенная аккумуляторная батарея.

7.1 Органы управления

Инвертор имеет следующие разъемы, индикаторы и органы управления на задней панели:

Поз. на рис. 5 , стр. 4	Наименование	Описание
1	Зажим	Наладка работы с пульта дистанционного управления
2	RS-232-интерфейс, порт REMOTE	Подключение ПК через серийный разъем RS-232 или подключение дистанционного управления MCR-7, MCR-9
3	POS+	Положительный зажим
4	NEG-	Отрицательный зажим
5	Зажим для соединения с корпусом	Заземление на кузов автомобиля

MSI900, MSI1300, MSI1800

Инвертор имеет следующие разъемы, индикаторы и органы управления на лицевой панели:

Поз. на рис. 6, стр. 4	Наименование	Описание
1	Главный выключатель «ON/OFF/REMOTE»	Включает и выключает прибор и переключает его на управление с пульта дистанционного управления (принадлежность)
2	Светодиод «Input Level»	Указывает диапазон входного напряжения
3	Светодиод «Load Level»	Указывает диапазон отдаваемой мощности
4	DIP-переключатель	Выполняет настройки инвертора (например, сетевое напряжение, сетевая частота, режим энергосбережения)
5	Штепсельная розетка с защитным контактом	Выход 230 В

MSI1800T

Инвертор имеет следующие разъемы, индикаторы и органы управления на лицевой панели:

Поз. на рис. 7 , стр. 5	Наименование	Описание
1	Главный выключатель "ON/OFF/REMOTE3	Включает и выключает прибор и переключает его на управление с пульта дистанционного управления (принадлежность)
2	Светодиод «Input Level»	Указывает диапазон входного напряжения
2	Светодиод «Load Level»	Указывает диапазон отдаваемой мощности
4	DIP-переключатель	Выполняет настройки инвертора (например, сетевое напряжение, сетевая частота, режим энергосбережения)
5	AC Output	Выход 230 В
6	AC Input	Вход 230 В
7	Предохранитель	Защищает инвертор от перегрузки. После срабатывания предохранитель можно снова вдавить.
8	Заземлительный болт	Установить или удалить заземлительный болт

8 Монтаж инвертора

8.1 Требуемый инструмент

Для **электрического подключения** требуются следующие вспомогательные средства:

- Обжимные клещи
- 3 гибких соединительных кабеля различных цветов. Требуемое поперечное сечение указано в таблице в гл. «Подключение инвертора» на стр. 311.
- Кабельные наконечники и кабельные зажимы

Для крепления инвертора требуется следующий крепеж:

- винты (M4) с подкладными шайбами и самостопорящимися гайками или
- самонарезающие винты или шурупы.

8.2 Указания по монтажу

При выборе места монтажа соблюдайте следующие указания:

- Инвертор может быть установлен как горизонтально, так и вертикально.
- Инвертор должен быть установлен в защищенном от попадания влаги месте.
- Запрещается установка инвертора вблизи легко воспламеняющихся материалов.
- Инвертор запрещается устанавливать в запыленной атмосфере.
- В месте монтажа должна иметься хорошая вентиляция. При монтаже в небольших закрытых помещениях должна иметься приточно-вытяжная вентиляция. Свободное расстояние вокруг инвертора должно составлять не менее 25 см (рис. **3**, стр. 3).
- Отверстия входа воздуха на нижней стороне и отверстие выхода воздуха на задней стороне инвертора должны оставаться свободными.
- При окружающей температуре свыше 40 °C (например, в машинных отделениях и котельных, при попадании прямых солнечных лучей) самонагрев инвертора при нагрузке может привести к автоматическому отключению.

- Поверхность монтажа должна быть ровной и достаточно прочной.

***ВНИМАНИЕ!***

Прежде, чем просверлить какие-либо отверстия, убедитесь в том, что электрические кабели или другие детали автомобиля не будут повреждены при сверлении, пилении и обработке напильником.

8.3 Монтаж инвертора

- Приложите инвертор к выбранному месту и разметьте точки крепления (рис. 4 А, стр. 4).
- Закрепите инвертор выбранным методом крепления (рис. 4 В, стр. 4).

9 Подключение инвертора

9.1 Общие указания



ПРЕДУПРЕЖДЕНИЕ!

- Присоединение инвертора разрешается выполнять только обученным этому специалистам. Последующая информация предназначена для специалистов, которые знакомы с применяемыми директивами и мерами безопасности.
 - **Запрещается** использовать инвертор в автомобилях, в которых положительный полюс батареи соединен с рамой.
 - Если Вы не устанавливаете предохранитель в **положительный провод**, то может возникнуть перегрузка проводов, что может привести к пожару.
 - Перепутывание полярности может привести к разрушению инвертора.
 - **MSI900, MSI1300, MSI1800:** Инвертор **нельзя** использовать в кольцевой электрической цепи, разрешается использование только для обеспечения электричеством отдельных приборов. Эти приборы должны напрямую подключаться к инвертору или же с помощью изготовленного для этой цели удлинительного кабеля с изоляцией, наложенной экструзией.
- При установке в автомобилях или на катерах инвертор должен быть соединен с рамой или корпусом.
 - При монтаже сетевого разветвителя (создании сети) соблюдайте действующие предписания.
 - Используйте только медные кабели.
 - Длина кабелей должна быть как можно меньшей (< 1,8 м).

- Соблюдайте требуемое поперечное сечение кабелей и устанавливайте предохранитель кабеля (рис. **8** 3, стр. 5) как можно ближе к батарее в положительный провод (см. таблицу).

Прибор	Требуемое поперечное сечение кабелей	Предохранитель кабеля (рис. 8 3, стр. 5)
MSI912	25 мм ²	115 А
MSI924	25 мм ²	75 А
MSI1312	35 мм ²	170 А
MSI1324	35 мм ²	85 А
MSI1812/MSI1812T	35 мм ²	228 А
MSI1824/MSI1824T	35 мм ²	115 А

9.2 Присоединение инвертора к аккумуляторной батарее



УКАЗАНИЕ

Затяните винты или гайки с моментом затяжки 12 – 13 Нм. Ослабленные соединения могут приводить к перегреву.

- Установите главный выключатель (рис. **6** 1, стр. 4 и рис. **7** 1, стр. 5) в положение «OFF».
- Вывинтите винт (рис. **8** 1, стр. 5) из красного положительного зажима (рис. **8** 2, стр. 5).
- Вставьте кабельный наконечник (рис. **8** 2, стр. 5) положительного кабеля в красный положительный зажим и закрепите его винтом.
- Присоедините отрицательный кабель соответствующим образом к черному отрицательному зажиму (рис. **8** 4, стр. 5).
- Проложите положительный кабель от инвертора к положительному полюсу автомобильной батареи и присоедините его там.
- Проложите отрицательный кабель от инвертора к отрицательному полюсу автомобильной батареи и присоедините его там.
- Соедините зажим для соединения с корпусом с кузовом автомобиля.

9.3 Присоединение питающего провода 230 В (только MSI1800T)

- ▶ Вставьте соединительный кабель 230 В~ с вилкой с заземляющим контактом во входное гнездо 230 В~ (рис. **7** 6, стр. 5).
- ▶ Присоедините вилку с заземляющим контактом к сети переменного тока 230 В.

9.4 Присоединение выходного провода 230 В (только MSI1800T)



ПРЕДУПРЕЖДЕНИЕ!

Перед присоединением выходного провода 230 В~ убедитесь в том, что инвертор выключен главным выключателем.

- ▶ Вставьте соединительный кабель 230 В~ с разъемом с заземляющим контактом в выходное гнездо 230 В~ (рис. **7** 5, стр. 5).

9.5 Присоединение нескольких потребителей (только MSI1800T)

В состоянии при поставке прибор оснащен гальванической развязкой. Для надежной работы нескольких потребителей настоятельно требуется установка защитного автомата (устройства защитного отключения) в сетевой разветвитель, см. пример схемы соединений на рис. **8**, стр. 5.

Пояснения к примеру схемы соединений

Поз. на рис. 8 , стр. 5	Пояснение
1	Источник напряжения 230 В~
2	Другие приборы, например, устройство для заряда батарей, холодильник
3	Источник напряжения постоянного тока (батарея)
4	Инвертор
5	Заземляющая перемычка вставлена (состояние при поставке: не вставлена, показана штриховой линией)
6	Защитный автомат (устройство защитного отключения)
7	Сетевой разветвитель для потребителей

**ПРЕДУПРЕЖДЕНИЕ! Опасность для жизни из-за поражения электрическим током!**

Если вы хотите присоединить к инвертору более одного потребителя и для этого монтируете сетевой разветвитель, то необходимо установить защитный автомат (устройство защитного отключения) и вставить в инвертор заземляющую перемычку.

- ▶ Установите устройство защитного отключения в сетевой разветвитель.

9.6 Установка заземляющей перемычки (рис. **7** 8, стр. 5) (только MSI1800T)

- ▶ Вывинтите заземлительный болт из верхнего отверстия
- ▶ Ввинтите болт в нижнее отверстие

9.7 Подключение дистанционного управления MCR-7 или MCR-9 (аксессуары)

**ВНИМАНИЕ!**

- Вставляйте разъем для пульта дистанционного управления только в порт Remote. Неправильное подключение может привести к повреждениям прибора.
 - Убедитесь в том, что пульт дистанционного управления и инвертор питаются входным напряжением одного значения.
 - Соблюдайте инструкцию к дистанционному управлению.
- ▶ Присоедините пульт дистанционного управления (аксессуары) к порту Remote (рис. **5** 2, стр. 4).

9.8 Присоединение внешнего выключателя для включения и выключения



УКАЗАНИЕ

Используйте кабели с поперечным сечением 0,25 – 0,75 мм².

В качестве внешнего выключателя можно использовать:

- внешний выключатель, электропитание из инвертора: рис. **10**, стр. 7
- блок управления с релейным или транзисторным подключением (TR): рис. **11**, стр. 7
- внешний выключатель с электропитанием от батареи (BAT) автомобиля: рис. **12**, стр. 7
- внешний выключатель с собственным электропитанием (DC POWER), например, от зажигания: рис. **13**, стр. 7
- Установите главный выключатель (рис. **6** 1, стр. 4 и рис. **7** 1, стр. 5) в положение «OFF» и убедитесь в том, что разъем для пульта дистанционного управления (рис. **5** 2, стр. 4) не занят.
- Установите главный выключатель (рис. **6** 1, стр. 4 и рис. **7** 1, стр. 5) в положение «REMOTE».
- Присоедините внешний выключатель соединительным кабелем к зажиму (рис. **5** 1, стр. 4).

9.9 Разводка штырьков



УКАЗАНИЕ

Длина кабелей должна быть как можно меньшей (<10 м), чтобы не создавались потери при передаче сигналов.

Штырьки порта RS-232 имеют следующую разводку:

Инвертор		Компьютер	
Штырек	Описание	Описание	Штырек
1	Не используется	Не используется	1
2	GND	RXD	2
3	RXD	TXD	3
4	TXD	DTR	4
5	Не используется	GND	5
6	Не используется	DSR	6
		RTS	7
		CTS	8
		Не используется	9

Штырьки разъема RJ11 для пульта дистанционного управления имеют следующую разводку:

Инвертор	
Штырек	Описание
1	–
2	GND
3	RS-232 RXD
4	RS-232 TXD
5	RMT пульт дистанционного управления
6	Не используется

10 Использование инвертора

10.1 Включение инвертора

- Установите главный выключатель (рис. **6** 1, стр. 4 и рис. **7** 1, стр. 5) инвертора в положение «ON». Для выключения установите выключатель в положение «OFF».
- Инвертор выполняет самопроверку. Во время самодиагностики внутренний громкоговоритель подает звуковые сигналы, а светодиоды мигают.
- ✓ После успешной самодиагностики светодиоды «Input Level» (рис. **6** 2, стр. 4 и рис. **7** 2, стр. 5) и «Load Status» (рис. **6** 3, стр. 4 и рис. **7** 3, стр. 5) горят зеленым светом.

При эксплуатации следуйте следующим указаниям (см. также гл. «Устранение неисправностей» на стр. 321)

Инвертор отключается, если

- напряжение батареи падает ниже 10,5 В (подключение к 12 В \equiv) или 21 В (подключение к 24 В \equiv),
 - напряжение батареи превышает 16 В (подключение к 12 В \equiv) или 32 В (подключение к 24 В \equiv),
 - инвертор перегревается.
- В этом случае выключите инвертор главным выключателем (рис. **6** 1, стр. 4 и рис. **7** 1, стр. 5).
 - Проверьте, обеспечивается ли достаточная вентиляция инвертора и не перекрыты ли отверстия вентилятора и вентиляционные прорези.
 - Подождите около 5 – 10 минут и снова включите инвертор без потребителей.

При длительной работе инвертора с большой нагрузкой рекомендуется включить двигатель, чтобы подзарядить аккумуляторную батарею автомобиля.

10.2 Рабочие индикаторы

Светодиод «Input Level» (рис. 6 2, стр. 4 и рис. 7 2, стр. 5)

Светодиод «Input Level» указывает диапазон напряжения, в котором находится входное напряжение.

Индикация	Входное напряжение	
	MSI912, MSI1312, MSI1812, MSI1812T	MSI924, MSI1324, MSI1824, MSI1824T
Красный, медленно мигает	< 10,6 В	< 21,2 В
Красный	10,6 – 11,0 В	21,2 – 22,0 В
Оранжевый	11,0 – 12,0 В	22,0 – 24,0 В
Зеленый	12,0 – 14,2 В	24,0 – 48,4 В
Оранжевый, мигает	14,2 – 15,0 В	48,4 – 30,0 В
Красный, быстро мигает	>15,0	>30,0

Светодиод «Load Level» (рис. 6 3, стр. 4 и рис. 7 3, стр. 5)

Светодиод «Load Level» указывает диапазон мощности, которую отдает инвертор.

Индикация	Входное напряжение		
	MSI912, MSI924	MSI1312, MSI1324	MSI1812, MSI1812T, MSI1824, MSI1824T
Выключен	0 – 80 Вт	0 – 120 Вт	0 – 160 Вт
Зеленый	80 – 320 Вт	120 – 480 Вт	160 – 640 Вт
Оранжевый	320 – 720 Вт	480 – 1080 Вт	640 – 1440 Вт
Красный, медленно мигает	720 – 800 Вт	1080 – 1200 Вт	1440 – 1600 Вт
Красный, быстро мигает	>800 Вт	>1200 Вт	>1600 Вт

10.3 Настройка инвертора



УКАЗАНИЕ

Настройки DIP-переключателями применяются только в том случае, если DIP-переключатель S8 находится в положении «Включен».

Вы можете настроить прибор с помощью DIP-переключателей (рис. **6** 4, стр. 4 и рис. **7** 4, стр. 5).

Настройка сетевого напряжения

DIP-переключателями S1 и S2 можно настроить сетевое напряжение.

Сетевое напряжение	DIP-переключатель	
	S1	S2
200 В	Выключен	Выключен
220 В	Включен	Выключен
230 В	Выключен	Включен
240 В	Включен	Включен

Настройка сетевой частоты



ПРЕДУПРЕЖДЕНИЕ! Опасность для жизни из-за поражения электрическим током!

Переключайте DIP-переключатель S3 только в том случае, если соответствующая частота должна быть использована для выходного напряжения.

DIP-переключателем S3 можно настроить сетевую частоту.

Сетевая частота	DIP-переключатель
	S3
50 Гц	Выключен
60 Гц	Включен

Настройка режима энергосбережения

DIP-переключателями S4, S5 и S6 можно настроить режим энергосбережения. Благодаря этому батарея, к которой присоединен инвертор, не разряжается слишком быстро.

После этого инвертор работает в режиме энергосбережения до тех пор, пока требуемая мощность меньше настроенного значения мощности. Если требуемая мощность превышает настроенное значение мощности, инвертор работает в нормальном режиме.

Настраиваемые значения для Вашего инвертора приведены в следующей таблице:

Режим энергосбережения			DIP-переключатель		
MSI900	MSI1300	MSI1800	S4	S5	S6
Выключен	Выключен	Выключен	Выключен	Выключен	Выключен
–	60 – 120 Вт	110 – 190 Вт	Включен	Выключен	Выключен
70 – 110 Вт	130 – 170 Вт	190 – 240 Вт	Включен	Включен	Выключен
180 – 240 Вт	180 – 240 Вт	240 – 300 Вт	Включен	Включен	Включен

Определение настроек

С помощью DIP-переключателя S8 можно задавать, должны ли использоваться заводские настройки или же настройки DIP-переключателей S1 – S7.

Параметр	DIP-переключатель
	S8
Заводские настройки	Включен
Использовать DIP-переключатели S1 – S7	Выключен

Заводские настройки

Сетевое напряжение	Сетевая частота	Режим энергосбережения
230 В	50 Гц	Выключен

11 Уход и очистка инвертора



ВНИМАНИЕ!

Не использовать для очистки острые или твердые предметы или чистящие средства, т. к. это может привести к повреждениям продукта.

- Периодически очищайте продукт влажной тряпкой.

12 Устранение неисправностей



ПРЕДУПРЕЖДЕНИЕ!

Не вскрывайте прибор. Вы подвергаете себя опасности поражения электрическим током!



УКАЗАНИЕ

По вопросам, касающимся **характеристик инвертора**, обращайтесь к изготовителю (адреса см. на оборотной стороне инструкции).

Светодиод «Load Status» (рис. **6** 3, стр. 4 и рис. **7** 3, стр. 5) указывает неисправность красным светом:

Светодиодный индикатор	Причина	Устранение
Быстрое мигание	Слишком высокое входное напряжение	Проверьте входное напряжение и уменьшите его.
Медленное мигание	Слишком низкое входное напряжение	Необходимо подзарядить батарею. Проверьте провода и соединения.

Светодиодный индикатор	Причина	Устранение
Периодическое мигание	Тепловая перегрузка	<p>Выключите инвертор и потребителей.</p> <p>Подождите около 5 – 10 минут и снова включите инвертор без потребителей.</p> <p>Уменьшите нагрузку и обеспечьте лучшую вентиляцию инвертора. После этого снова включите потребителей.</p>
Непрерывное свечение	<p>Короткое замыкание или перепутывание полюсов</p> <p>Слишком большая нагрузка</p>	<p>Выключите инвертор и отсоедините потребителей.</p> <p>Снова включите инвертор без потребителей. Если теперь не сигнализируется слишком высокая нагрузка, это означает, что имеется короткое замыкание в потребителях или суммарная нагрузка была больше нагрузки, указанной в техническом паспорте. MSI 1812T и MSI 1824T: После срабатывания предохранителя прибора предохранитель необходимо вставить вручную.</p> <p>Проверьте провода и соединения.</p>

13 Гарантия

Действителен установленный законом срок гарантии. Если продукт неисправен, обратитесь в представительство изготовителя в Вашей стране (адреса см. на обратной стороне инструкции) или в торговую организацию.

В целях проведения ремонта или гарантийного обслуживания Вы должны также послать следующие документы:

- копию счета с датой покупки,
- причину рекламации или описание неисправности.

14 Утилизация

- По возможности, выкидывайте упаковочный материал в мусор, подлежащий вторичной переработке.



Если Вы окончательно выводите продукт из эксплуатации, то получите информацию в ближайшем центре по вторичной переработке или в торговой сети о соответствующих предписаниях по утилизации.

15 Технические данные



УКАЗАНИЕ

При тепловой перегрузке инвертор реагирует и снижает мощность при температуре выше 40 °С.

При температуре выше 60 °С инвертор выключается.

	MSI912	MSI924
Арт. №:	9102600111	9102600112
Входное номинальное напряжение:	12 В \equiv	24 В \equiv
Выходная мощность при 25 °С для 10 мин.:	900 Вт	
Пиковая выходная мощность:	1600 Вт	
Выходное напряжение:	Чистая синусоидальная волна 200 – 240 В \sim (суммарный КНИ < 3 %)	
Выходная частота:	50 или 60 Гц	
Потребляемый ток холостого хода:	1,8 А	1,0 А
Потребляемый ток в режиме готовности:	0,5 А	0,3 А
Диапазон входного напряжения:	10,5 В – 16 В	21 В – 32 В
КПД до:	89 %	91 %
Температура окружающей среды при эксплуатации:	от –20 °С до 40 °С от 40 °С до 60 °С (сниженная мощность)	
Температура окружающей среды при хранении:	от –30 °С до +70 °С	
Размеры Ш x Г x В:	197,5 x 94,3 x 291 мм, см. рис. 14, стр. 8	
Вес:	4 кг	

	MSI1312	MSI1324
Арт. №:	9102600113	9102600114
Входное номинальное напряжение:	12 В \equiv	24 В \equiv
Выходная мощность при 25 °С для 10 мин.:	1300 Вт	
Пиковая выходная мощность:	2400 Вт	
Выходное напряжение:	Чистая синусоидальная волна 200 – 240 В \sim (суммарный КНИ < 3 %)	
Выходная частота:	50 или 60 Гц	
Потребляемый ток холостого хода:	2,1 А	1,1 А
Потребляемый ток в режиме готовности:	0,5 А	0,3 А
Диапазон входного напряжения:	10,5 В – 16 В	21 В – 32 В
КПД до:	90 %	91 %
Температура окружающей среды при эксплуатации:	от –20 °С до 40 °С от 40 °С до 60 °С (сниженная мощность)	
Температура окружающей среды при хранении:	от –30 °С до +70 °С	
Размеры Ш x Г x В:	197,5 x 94,3 x 324,6 мм, см. рис. 14 , стр. 8	
Вес:	5 кг	

	MSI1812	MSI1812T	MSI1824	MSI1824T
Арт. №:	9102600115	9102600117	9102600116	9102600118
Входное номинальное напряжение:	12 В ⁼⁼⁼		24 В ⁼⁼⁼	
Выходная мощность при 25 °С для 10 мин.:	1800 Вт			
Пиковая выходная мощность:	3200 Вт			
Выходное напряжение:	Чистая синусоидальная волна 200 – 240 В _~ (суммарный КНИ < 3 %)			
Выходная частота:	50 или 60 Гц			
Потребляемый ток холостого хода:	2,1 А		1,1 А	
Потребляемый ток в режиме готовности:	0,5 А		0,3 А	
Диапазон входного напряжения:	10,5 В – 16 В		21 В – 32 В	
КПД до:	90 %		91 %	
Шунтирующее реле:	–	25 А/277 В _~	–	25 А/277 В _~
Температура окружающей среды при эксплуатации:	от –20 °С до 40 °С от 40 °С до 60 °С (сниженная мощность)			
Температура окружающей среды при хранении:	от –30 °С до +70 °С			
Приоритетная схема:		230 В входной предохранитель: 10 А Время переключения байпасного реле: < 30 мсек		230 В входной предохранитель: 10 А Время переключения байпасного реле: < 30 мсек
Размеры Ш x Г x В:	197,5 x 94,3 x 376 мм см. рис. 14, стр. 8	197,5 x 94,3 x 406 мм см. рис. 14, стр. 8	197,5 x 94,3 x 376 мм см. рис. 14, стр. 8	197,5 x 94,3 x 406 мм см. рис. 14, стр. 8
Вес:	5,5 кг	6 кг	5,5 кг	6 кг

Защита от повышенного напряжения

Прибор	Повышенное напряжение	
	Отключение	Перезапуск
MSI912, MSI 1312, MSI 1812, MSI1812T	16 В	14,5 В
MSI924, MSI 1324, MSI 1824, MSI1824T	32 В	29 В

Защита от пониженного напряжения

Прибор	Предупреждение о пониженном напряжении	Пониженное напряжение	
		Отключение	Перезапуск
MSI912, MSI 1312, MSI 1812, MSI1812T	11 В	10,5 В	12,5 В
MSI924, MSI 1324, MSI 1824, MSI1824T	22 В	21 В	25 В

Защита от перегрева

Температура внутри		Температура на радиаторе	
Отключение	Перезапуск	Отключение	Перезапуск
60 °С	40 °С	95 °С	<80 °С

Допуски

Прибор имеет допуск E13.



Согласно Директиве по ЭМС 2004/108/ЕС, включая 2009/19/ЕС и Директиву по низковольтному оборудованию 2006/95/ЕС

- EN55012: Class B
- EN55014: Class B
- EN61000-6-1/6-3: Class B
- EN61000-6-2/6-4: Class A
- EN61204-3

Przed instalacją i uruchomieniem urządzenia należy uważnie przeczytać niniejszą instrukcję. Instrukcję należy zachować. W razie przekazywania urządzenia należy ją udostępnić kolejnemu nabywcy.

Spis treści

1	Objaśnienie symboli	328
2	Ogólne zasady bezpieczeństwa	328
3	Zakres dostawy	331
4	Osprzęt	331
5	Odbiorcy instrukcji	332
6	Użytkowanie zgodne z przeznaczeniem	332
7	Opis techniczny	333
8	Montaż przetwornicy	337
9	Podłączanie przetwornicy	338
10	Używanie przetwornicy	344
11	Pielęgnacja i czyszczenie przetwornicy	348
12	Usuwanie usterek	348
13	Gwarancja	349
14	Utylizacja	349
15	Dane techniczne	350

1 Objąśnienie symboli

**OSTRZEŻENIE!**

Wskazówka dot. bezpieczeństwa: Nieprzestrzeganie może prowadzić do śmierci lub ciężkich obrażeń ciała.

**UWAGA!**

Nieprzestrzeganie może prowadzić do powstania szkód materialnych i zakłóceń w działaniu produktu.

**WSKAZÓWKA**

Informacje uzupełniające dot. obsługi produktu.

- **Obsługa:** Ten symbol wskazuje, że użytkownik musi podjąć jakieś działanie. Wymagane działania zostały opisane krok po kroku.
- ✓ Ten symbol opisuje wynik działania.

Rys. 1 5, strona 3: Ten odnośnik wskazuje element na rysunku, w tym przypadku „Pozycję 5 na rysunku 1 na stronie 3”.

2 Ogólne zasady bezpieczeństwa

2.1 Ogólne informacje o bezpieczeństwie

Producent nie odpowiada za szkody spowodowane:

- błędami powstałymi w trakcie montażu lub podłączania
- uszkodzeniem produktu w sposób mechaniczny lub spowodowany przeciążeniami elektrycznymi
- zmianami dokonanymi w produkcie bez wyraźnej zgody producenta
- użytkowaniem w celach innych niż opisane w niniejszej instrukcji

**OSTRZEŻENIE!**

- Używaj urządzenia zawsze tylko zgodnie z jego przeznaczeniem.
- **Nie** używaj urządzenia w środowisku wilgotnym lub mokrym.
- Nie używaj urządzenia w pobliżu materiałów palnych.
- **Nie** używaj urządzenia w strefach zagrożenia wybuchowego.
- Konserwacje i naprawy mogą być wykonywane tylko przez specjalistę, zaznajomionego z potencjalnymi zagrożeniami i odpowiednimi przepisami.
- Osoby (także dzieci), które ze względu na niesprawność fizyczną, zmysłową lub umysłową albo brak doświadczenia lub niewiedzę nie są w stanie bezpiecznie użytkować produktu, nie powinny używać go bez nadzoru lub pouczenia przez osobę odpowiedzialną.
- **Urządzenia elektryczne nie są zabawkami!**
Przechowuj i używaj urządzenia poza zasięgiem dzieci.

2.2 Bezpieczeństwo podczas instalowania urządzenia

**OSTRZEŻENIE!**

- Urządzenie może być instalowane tylko przez odpowiednio wykwalifikowane firmy specjalistyczne, zapoznane z odnośnymi zaleceniami i środkami bezpieczeństwa.
- Nieprawidłowa instalacja urządzeń elektrycznych na łodziach może powodować ich korozję. Urządzenie powinno być instalowane przez wykwalifikowanego elektryka (szkutniczego).

**UWAGA!**

- Zwróć uwagę na stabilne ustawienie!
Urządzenie musi być bezpiecznie ustawione i zamocowane tak, aby nie mogło wyrzucić się lub spaść.
- Nie narażaj urządzenia na działanie źródeł ciepła (nasłonecznienie, ogrzewanie itd.). Umożliwi to uniknięcia dodatkowego nagrzewania się urządzenia.
- Jeżeli konieczne jest przeprowadzenie przewodów przez ściany blaszane lub inne ściany o ostrych krawędziach, użyj pustych rur lub przepustów kablowych.
- Nie należy układać luźnych albo mocno zgiętych przewodów na materiałach przewodzących prąd (metal).

- Nie należy ciągnąć za przewody.
- Nie należy układać przewodów sieciowych 230 V i przewodów prądu stałego 12/24 V w tym samym kanale (pusta rurka).
- Należy dobrze przymocować przewody.
- Przewody układać tak, aby uniknąć potykania się o nie i ich uszkodzenia.

2.3 Bezpieczeństwo podczas eksploatacji urządzenia



OSTRZEŻENIE!

- Nie należy używać urządzenia z uszkodzoną obudową i przewodami.
- Również po włączeniu urządzenia ochronnego (bezpiecznika) części przetwornicy pozostają pod napięciem.
- Przed rozpoczęciem prac przy urządzeniu należy odłączyć je od napięcia.



UWAGA!

- Należy uważać, aby wloty i wyloty powietrza w urządzeniu nie były zasłonięte.
- Konieczne jest zapewnienie dobrej wentylacji. Przetwornica wytwarza ciepło utracone, które musi zostać odprowadzone.
- Nie wolno łączyć wyjścia 230 V przetwornicy (rys. **6** 5, strona 4 i rys. **7** 5, strona 5) z innym źródłem o mocy 230 V.

3 Zakres dostawy

MSI900, MSI1300, MSI1800

Poz. na
rys. **1**,
Nazwa
strona 3

- | | |
|---|---------------------------|
| 1 | Przetwornica sinusoidalna |
| – | Instrukcja obsługi |

MSI1800T

Poz. na
rys. **2**,
Nazwa
strona 3

- | | |
|---|--|
| 1 | Przetwornica sinusoidalna |
| 2 | Kabel przyłączeniowy ze złączem z zestykiem ochronnym (do wyjścia 230 V~) |
| 3 | Kabel przyłączeniowy z wtyczką z zestykiem ochronnym (do zasilania 230 V~) |
| – | Instrukcja obsługi |

4 Osprzęt

Nazwa	Nr produktu
Pilot	MCR-7
Pilot	MCR-9

5 Odbiorcy instrukcji

Instalacja elektryczna (rozdz. „Podłączanie przetwornicy” na stronie 338) może być wykonywana tylko przez wykwalifikowanych specjalistów, którzy są zaznajomieni w obowiązującymi wytycznymi i normami kraju, w którym urządzenie zostanie zainstalowane lub będzie wykorzystywane.

Wszystkie pozostałe rozdziały skierowane są do użytkowników urządzenia.

6 Użytkowanie zgodne z przeznaczeniem



OSTRZEŻENIE!

Przetwornicy nie wolno stosować w pojazdach, w których biegun dodatni akumulatora jest połączony z podwoziem.

Przetwornice służą do przetwarzania napięcia stałego

- **12 V_{DC}:**

- SinePower MSI912, nr katalogowy 9102600111
- SinePower MSI1312, nr katalogowy 9102600113
- SinePower MSI1812, nr katalogowy 9102600115
- SinePower MSI1812T, nr kat. 9102600117

- **24 V_{DC}:**

- SinePower MSI924, nr katalogowy 9102600112
- SinePower MSI1324, nr katalogowy 9102600114
- SinePower MSI1824, nr katalogowy 9102600116
- SinePower MSI1824T, nr kat. 9102600118

na napięcie przemiennie 200 – 240 V o częstotliwości 50 Hz lub 60 Hz.

7 Opis techniczny

Przetwornicy można używać wszędzie tam, gdzie dostępne jest:

- jedno złącze 12 V \equiv (MSI912, MSI1312, MSI1812, MSI1812T)
- jedno złącze 24 V \equiv (MSI924, MSI1324, MSI1824, MSI1824T)

Dzięki ograniczonej wadze oraz kompaktowej budowie urządzenie to można bez problemów zamontować w pojazdach turystycznych, pojazdach użytkowych oraz jachtach wyposażonych w silniki bądź żagle.

Napięcie wyjściowe odpowiada napięciu dostępnemu w gniazdach sieci domowej (czyste napięcie sinusoidalne, THD < 3 %).

Proszę zapoznać się z wartościami dotyczącymi mocy wyjściowej oraz szczytowej mocy wyjściowej podanymi w rozdz. „Dane techniczne” na stronie 350. Nie wolno podłączać urządzeń o większym zapotrzebowaniu na moc.



WSKAZÓWKA

Przy podłączaniu urządzeń z napędem elektrycznym (np. wiertarki, łódówki itd.) należy pamiętać, że przy rozruchu często wymagają one wyższej mocy niż podano na tabliczce znamionowej.

Przetwornica wyposażona jest w różne mechanizmy zabezpieczające:

- **Ochrona przed przepięciem:** przetwornica wyłącza się wówczas, gdy wartość napięcia przekroczy wartość wyłączeniową. Włącza się ponownie po tym, jak napięcie spadnie do wartości ponownego uruchomienia.
- **Ochrona przed podnapięciem:** przetwornica wyłącza się wówczas, gdy wartość napięcia spadnie poniżej wartości wyłączeniowej. Włącza się ponownie po tym, jak napięcie wzrośnie do wartości ponownego uruchomienia.
- **Ochrona przed zbyt wysoką temperaturą:** przetwornica wyłącza się wówczas, gdy temperatura wewnątrz urządzenia lub temperatura elementu chłodzącego przekroczy wartość wyłączeniową. Włącza się ponownie po tym, jak napięcie wzrośnie do wartości ponownego uruchomienia.
- **Ochrona przed przeciążeniem:** dioda LED na przetwornicy sygnalizuje zakłócenie pracy (czerwone światło ciągłe), jeżeli podłączone obciążenie jest za duże lub nastąpiło zwarcie. Po zadziałaniu pod wpływem prądu nadmiarowego bezpiecznik aparatu musi zostać wciśnięty ręcznie.

- **Zabezpieczenie przed nieprawidłowym podłączeniem biegunów:** zabezpieczenie przed nieprawidłowym podłączeniem biegunów zapobiega nieprawidłowej biegunowości przy podłączaniu przetwornicy.
- **Bezpiecznik aparatu (tylko MSI1812T i MSI1824T):** dioda LED na przetwornicy sygnalizuje zakłócenie pracy (czerwone światło ciągłe). Po zadziałaniu bezpiecznika aparatu musi zostać wciśnięty ręcznie.

**WSKAZÓWKA**

Poszczególne wartości przełączające są podane w rozdz. „Dane techniczne” na stronie 350.

Ponadto konfigurację urządzenia można wykonać za pomocą interfejsu RS-232 przy użyciu komputera PC oraz przełączników DIP w urządzeniu.

Przetwornicę można włączyć w trybie energooszczędnym, aby podłączony akumulator nie rozładował się zbyt szybko.

Przetwornicą można wygodnie sterować za pomocą pilota (osprzęt).

Przetwornice SinePower MSI1812T i SinePower MSI1824T są wyposażone w układ priorytetowy 230 V \sim . Jeżeli jest dostępne napięcie zewnętrzne 230 V \sim , jest ono wykorzystywane priorytetowo. Jeśli nie jest dostępne napięcie zewnętrzne 230 V \sim , do zasilania napięciem wykorzystany zostanie podłączony akumulator.

7.1 Elementy obsługowe

Przetwornica wyposażona jest w następujące przyłącza, wyświetlacze oraz elementy obsługi umieszczone z tyłu.

Poz. na rys. 5 , strona 4	Nazwa	Opis
1	Zacisk	Konfigurowanie trybu pracy pilotem
2	Złącze RS-232, port REMOTE	Podłączenie PC poprzez seryjny interfejs RS-232 lub podłączenie pilota MCR-7, MCR-9
3	POS+	Zacisk plus
4	NEG-	Zacisk minus
5	Zacisk masy	Uziemienie na karoserii samochodu

MSI900, MSI1300, MSI1800

Przetwornica wyposażona jest w następujące przyłącza, wyświetlacze oraz elementy obsługi umieszczone z przodu.

Poz. na rys. 6 , strona 4	Nazwa	Opis
1	Wyłącznik główny „ON/OFF/REMOTE”:	Włącza lub wyłącza urządzenie albo włącza jego pracę za pomocą pilota (osprzęt)
2	Dioda LED „Input Level”	Wskazuje podany zakres mocy
3	Dioda LED „Load Level”	Wskazuje zakres napięcia wejściowego
4	Przełącznik DIP	Do ustawiania parametrów przetwornicy (np. napięcia sieciowego, częstotliwości sieci, trybu energooszczędnego)
5	Gniazdo wtykowe z zestykiem ochronnym	Wyście 230 V

MSI1800T

Przetwornica wyposażona jest w następujące przyłącza, wyświetlacze oraz elementy obsługi umieszczone z przodu.

Poz. na rys. 7 , strona 5	Nazwa	Opis
1	Wyłącznik główny „ON/OFF/REMOTE”:	Włącza lub wyłącza urządzenie albo włącza jego pracę za pomocą pilota (osprzęt)
2	Dioda LED „Input Level”	Wskazuje podany zakres mocy
3	Dioda LED „Load Level”	Wskazuje zakres napięcia wejściowego
4	Przełącznik DIP	Do ustawiania parametrów przetwornicy (np. napięcia sieciowego, częstotliwości sieci, trybu energooszczędnego)
5	AC Output	Wyście 230 V
6	AC Input	Wejście 230 V
7	Bezpiecznik	Chroni przetwornicę przed przeciążeniem. Po zadziałaniu bezpiecznika można go z powrotem wcisnąć.
8	Śruba uziemiająca	Ustawia lub usuwa mostek uziemiający

8 Montaż przetwornicy

8.1 Potrzebne narzędzia

Do **podłączenia elektrycznego** potrzebne są następujące narzędzia.

- Obcęgi zaciskowe
- 3 różnobarwne elastyczne kable przyłączeniowe. Wymagany przekrój jest podany w tabeli w rozdz. „Podłączanie przetwornicy” na stronie 338.
- Końcówki kablowe i tulejki zaciskowe do żył

Do zamocowania przetwornicy potrzebne są następujące materiały montażowe.

- śruby maszynowe (M4) z podkładkami i śrubami samozabezpieczającymi lub
- wkręty do blach lub drewna.

8.2 Zasady montażu

Przed wyborem miejsca montażu należy uwzględnić następujące uwagi:

- Przetwornicę można montować zarówno poziomo, jak i pionowo.
- Przetwornicę należy zamontować w miejscu chronionym przed wilgocią.
- Nie wolno montować przetwornicy w otoczeniu materiałów palnych.
- Przetwornicy nie wolno montować w zakurczonym otoczeniu.
- Miejsce montażu musi być dobrze wentylowane. W przypadku instalacji w zamkniętych, małych pomieszczeniach powinno być zapewnione napowietrzanie i odpowietrzanie. Minimalna wolna przestrzeń wokół przetwornicy musi wynosić co najmniej 25 cm (rys. **3**, strona 3).
- Należy zachować swobodny dopływ powietrza pod spodem lub wylot powietrza z tyłu przetwornicy.
- W przypadku temperatury otoczenia wyższej niż 40 °C (np. w komorach silnika lub ogrzewania, bezpośredniego oddziaływania promieni słonecznych) może dojść do automatycznego wyłączenia przetwornicy z powodu samoogrzania.
- Powierzchnia montażu musi być równa i wystarczająco wytrzymała.

**UWAGA!**

Przed wykonaniem jakichkolwiek nawierceń należy się upewnić, że kable elektryczne oraz inne części samochodu nie zostaną uszkodzone w wyniku wiercenia i piłowania.

8.3 Montaż przetwornicy

- Przetwornicę należy przytrzymać w wybranym miejscu instalacji i zaznaczyć punkty jej mocowania (rys. **4** A, strona 4).
- Zamocowanie należy wykonać wybraną metodą (rys. **4** B, strona 4).

9 Podłączanie przetwornicy

9.1 Ogólne wskazówki

**OSTRZEŻENIE!**

- Podłączenie przetwornicy może być wykonywane wyłącznie przez odpowiednio wyszkolonych specjalistów. Poniższe informacje są skierowane do specjalistów, którzy zapoznali się z odpowiednimi wytycznymi i środkami bezpieczeństwa.
 - W przypadku pojazdów, w których biegun dodatni akumulatora jest połączony z podwoziem, **nie wolno** używać przetwornicy.
 - Jeżeli w **przewodzie dodatnim** nie zostanie umieszczony bezpiecznik, może dojść do przeciążenia przewodów, a w konsekwencji do pożaru.
 - Nieprawidłowe połączenie może spowodować zniszczenie przetwornicy.
 - **MSI900, MSI1300, MSI1800:** Przetwornica **nie** może być stosowana w sieci pierścieniowej, ale tylko do zasilania poszczególnych urządzeń. Urządzenia te muszą być bezpośrednio podłączone do przetwornicy lub za pomocą przedłużacza, specjalnie wyprodukowanego do tego celu.
- Przetwornica w przypadku instalacji w pojazdach oraz na łodziach musi zostać połączona z podwoziem lub masą.
 - Podczas montowania obwodu rozdzielczego gniazd wtykowych (budowy sieci) należy przestrzegać obowiązujących przepisów.
 - Należy stosować wyłącznie kable miedziane.

- Długość kabla powinna być jak najmniejsza (< 1,8 m).
- Przestrzegaj wymaganego przekroju kabla i zainstaluj bezpiecznik kablowy (rys. **8** 3, strona 5) na przewodzie plusowym jak najbliższej akumulatora (patrz tabela).

Urządzenie	Wymagany przekrój kabla	Bezpiecznik kabla (rys. 8 3, strona 5)
MSI912	25 mm ²	115 A
MSI924	25 mm ²	75 A
MSI1312	35 mm ²	170 A
MSI1324	35 mm ²	85 A
MSI1812/MSI1812T	35 mm ²	228 A
MSI1824/MSI1824T	35 mm ²	115 A

9.2 Podłączanie przetwornicy do akumulatora



WSKAZÓWKA

Należy dokręcić śruby lub nakrętki z maksymalnym momentem obrotowym 12 – 13 Nm. Luźne połączenia mogą prowadzić do przegrzania.

- Ustawić wyłącznik główny (rys. **6** 1, strona 4 i rys. **7** 1, strona 5) w pozycji „OFF”.
- Wykręcić śrubę (rys. **8** 1, strona 5) z czerwonego zacisku plus (rys. **8** 2, strona 5).
- Wsunąć końcówkę kablową (rys. **8** 2, strona 5) kabla plus w czerwony zacisk plus i zamocować śrubą.
- Podłączyć kabel minus odpowiednio do czarnego zacisku minus (rys. **8** 4, strona 5).
- Kabel plusowy należy ułożyć od przetwornicy do bieguna plus akumulatora pojazdu i tam podłączyć.
- Kabel minusowy należy ułożyć od przetwornicy do bieguna minus akumulatora pojazdu i tam podłączyć.
- Połączyć zacisk masowy (rys. **8** 5, strona 5) z karoserią pojazdu.

9.3 Podłączanie przewodu zasilającego 230 V (tylko MSI1800T)

- ▶ Kabel przyłączeniowy 230 V~ z wtyczką z zestykiem ochronnym należy wprowadzić do gniazda wejściowego 230 V~ (rys. **7** 6, strona 5).
- ▶ Wtyczkę z zestykiem ochronnym należy podłączyć do sieci prądu zmiennego 230 V.

9.4 Podłączanie przewodu wyjściowego 230 V (tylko MSI1800T)



OSTRZEŻENIE!

Przed podłączeniem przewodu wyjściowego 230 V należy upewnić się, iż przetwornica została wyłączona za pomocą przełącznika głównego.

- ▶ Kabel przyłączeniowy 230 V~ z wtyczką z zestykiem ochronnym należy wprowadzić do gniazda wejściowego 230 V~ (rys. **7** 5, strona 5).

9.5 Podłączanie wielu zasilanych urządzeń (tylko MSI1800T)

Dostarczane urządzenie jest wyposażone w separator galwaniczny. W celu zagwarantowania bezpiecznej pracy wielu odbiorników bezwzględnie wymagane jest zainstalowanie przełącznika bezpieczeństwa (wyłącznika FI) w obwodzie rozdzielczym z gniazdem wtykowym, zob. przykładowy schemat połączeń w rys. **8**, strona 5.

Legenda przykładowego schematu połączeń:

Poz. na rys. 8 , strona 5	Objaśnienie
1	Źródło napięcia 230 V~
2	Kolejne urządzenia, np. ładowarka, lodówka
3	Źródło napięcia DC (akumulator)
4	Przetwornica
5	Umieszczony mostek uziemiający (stan z chwili dostawy: nie-umieszczony, przedstawiony jako zakreskowany)
6	Przełącznik bezpieczeństwa (wyłącznik FI)
7	Obwód rozdzielczy z gniazdem wtykowym dla odbiornika



OSTRZEŻENIE! Zagrożenie życia w wyniku porażenia prądem!

Jeśli do przetwornicy ma zostać podłączony więcej niż jeden odbiornik i w tym celu tworzony jest obwód rozdzielczy z gniazdem wtykowym, należy przewidzieć przełącznik bezpieczeństwa (wyłącznik FI) oraz umieścić w przetwornicy mostek uziemiający.

- W obwodzie rozdzielczym z gniazdem wtykowym należy umieścić wyłącznik FI.

9.6 Ustawianie mostka uziemiającego (rys. **7** 8, strona 5) (tylko MSI1800T)

- Śrubę uziemienia należy wykręcić z górnego otworu.
- Śrubę należy wkręcić do dolnego otworu.

9.7 Podłączanie pilota MCR-7 lub MCR-9 (osprzęt)



UWAGA!

- Podłączać złącze do pilota tylko do portu zdalnego. Nieprawidłowe podłączenie może spowodować uszkodzenie urządzenia.
- Należy upewnić się, iż pilot oraz przetwornica są zasilane taką samą wartością napięcia wejściowego.
- Należy przestrzegać zasad zawartych w instrukcji dla pilota.

➤ Pilota (osprzęt) należy podłączyć do portu zdalnego (rys. **5** 2, strona 4).

9.8 Podłączanie zewnętrznego przełącznika do włączania i wyłączania



WSKAZÓWKA

W tym celu należy użyć kabla o przekroju 0,25 – 0,75 mm².

Jako wyłącznik zewnętrzny można wykorzystać jedno z następujących urządzeń.

- Zewnętrzny przełącznik, zasilanie z przetwornicy: rys. **10**, strona 7
 - Jednostka sterująca z okablowaniem przekaźnika lub tranzystora (TR): rys. **11**, strona 7
 - Zewnętrzny przełącznik z zasilaniem napięciem za pomocą akumulatora (BAT) pojazdu: rys. **12**, strona 7
 - Zewnętrzny przełącznik z własnym zasilaniem napięciem (DC POWER), np. przed zapłonem: rys. **13**, strona 7
- Ustawić wyłącznik główny (rys. **6** 1, strona 4 i rys. **7** 1, strona 5) w pozycji „OFF” i upewnić się, czy złącze do pilota (rys. **5** 2, strona 4) nie jest wykorzystane.
- Ustawić wyłącznik główny (rys. **6** 1, strona 4 i rys. **7** 1, strona 5) w pozycji „REMOTE”.
- Należy podłączyć zewnętrzny przełącznik do włączania/wyłączania za pomocą kabla przyłączeniowego do zielonego zacisku (rys. **5** 1, strona 4).

9.9 Opis pinów



WSKAZÓWKA

Kable powinny być jak najkrótsze (<10 m), aby nie występowały straty podczas transmisji sygnału.

Piny portu RS-232 są przypisane następująco.

Przetwornica		Komputer	
Pin	Opis	Opis	Pin
1	Niewykorzystany	Niewykorzystany	1
2	GND	RXD	2
3	RXD	TXD	3
4	TXD	DTR	4
5	Niewykorzystany	GND	5
6	Niewykorzystany	DSR	6
		RTS	7
		CTS	8
		Niewykorzystany	9

Piny złącza do RJ11 do pilota są przypisane następująco.

Przetwornica	
Pin	Opis
1	–
2	GND
3	RS-232 RXD
4	RS-232 TXD
5	Pilot RMT
6	Niewykorzystany

10 Używanie przetwornicy

10.1 Włączyć przetwornicę

- ▶ Ustawić wyłącznik główny (rys. **6** 1, strona 4 i rys. **7** 1, strona 5) przetwornicy w pozycji „ON”.
Aby wyłączyć przetwornicę, należy ustawić przełącznik wł./wył. w pozycji „OFF”.
- ▶ Przetwornica przeprowadza autotest.
Podczas autodiagnozy wewnętrzny głośnik wydaje dźwięki a diody LED migają.
- ✓ Po prawidłowym zakończeniu autotestu diody „Input Level” (rys. **6** 2, strona 4 und rys. **7** 2, strona 5) i „Load Status” (rys. **6** 3, strona 4 i rys. **7** 3, strona 5) świecą w kolorze zielonym.

Podczas pracy należy stosować się do następujących wskazówek (zob. także rozdział „Usuwanie usterek” na stronie 348)

Przetwornica wyłącza się, gdy:

- napięcie akumulatora spadnie poniżej 10,5 V (złącze 12 V \equiv) lub 21 V (złącze 24 V \equiv),
 - napięcie akumulatora wzrośnie powyżej 16 V (złącze 12 V \equiv) lub 32 V (złącze 24 V \equiv),
 - nastąpi przegrzanie przetwornicy.
- ▶ W takim przypadku należy wyłączyć przetwornicę wyłącznikiem głównym (rys. **6** 1, strona 4 i rys. **7** 1, strona 5).
 - ▶ Sprawdź, czy przetwornica jest dobrze wentylowana i czy otwory wentylatora i szczeliny wentylacyjne nie są zablokowane.
 - ▶ Należy odczekać ok. 5 – 10 minut i ponownie włączyć przetwornicę bez odbiorników.

W przypadku gdy przetwornica działa przez dłuższy czas i z większym obciążeniem, zaleca się włączyć silnik w celu naładowania akumulatora samochodu.

10.2 Wskaźniki trybu pracy

Dioda LED „Input Level” (rys. 6 2, strona 4 i rys. 7 2, strona 5)

Dioda LED „Input Level” wskazuje zakres napięcia, w którym znajduje się napięcie wejściowe.

Wskaźnik	Napięcie wejściowe	
	MSI912, MSI1312, MSI1812, MSI1812T	MSI924, MSI1324, MSI1824, MSI1824T
Światło czerwone, powolne miganie	<10,6 V	<21,2 V
Czerwony	10,6 – 11,0 V	21,2 – 22,0 V
Pomarańczowy	11,0 – 12,0 V	22,0 – 24,0 V
Zielony	12,0 – 14,2 V	24,0 – 48,4 V
Światło pomarań- czowe, migające	14,2 – 15,0 V	48,4 – 30,0 V
Światło czerwone, szybkie miganie	>15,0	>30,0

Dioda LED „Load Level” (rys. 6 3, strona 4 i rys. 7 3, strona 5)

Dioda LED „Load Level” wskazuje zakres mocy, która jest oddawana przez przetwornicę.

Wskaźnik	Napięcie wejściowe		
	MSI912, MSI924	MSI1312, MSI1324	MSI1812, MSI1812T, MSI1824, MSI1824T
Wył.	0 – 80 W	0 – 120 W	0 – 160 W
Zielony	80 – 320 W	120 – 480 W	160 – 640 W
Pomarańczowy	320 – 720 W	480 – 1080 W	640 – 1440 W
Światło czerwone, powolne miganie	720 – 800 W	1080 – 1200 W	1440 – 1600 W
Światło czerwone, szyb- kie miganie	>800 W	>1200 W	>1600 W

10.3 Ustawianie przetwornicy



WSKAZÓWKA

Ustawienia przełącznikami DIP są akceptowane tylko, gdy przełącznik DIP S8 jest ustawiony w pozycji „Wł.”.

Urządzenie można dostosować za pomocą przełączników DIP (rys. **6** 4, strona 4 i rys. **7** 4, strona 5).

Ustawianie napięcia sieciowego

Przełącznikami DIP S1 i S2 można ustawić napięcie sieciowe.

Napięcie sieciowe	Przełącznik DIP	
	S1	S2
200 V	Wył.	Wył.
220 V	Włączony	Wył.
230 V	Wył.	Włączony
240 V	Włączony	Włączony

Ustawianie częstotliwości sieci



OSTRZEŻENIE! Zagrożenie życia w wyniku porażenia prądem!

Przełącznik DIP S3 należy przestawić jedynie wówczas, gdy powinna zostać zastosowana odpowiednia częstotliwość dla napięcia wyjściowego.

Przełącznikiem DIP S3 można ustawić częstotliwość sieci.

Częstotliwość sieci	Przełącznik DIP
	S3
50 Hz	Wył.
60 Hz	Włączony

Ustawianie trybu energooszczędnego

Przełącznikami DIP S4, S5 i S6 można ustawiać tryb energooszczędny. W tym trybie akumulator, do którego podłączona jest przetwornica, rozładowuje się wolniej.

Przetwornica pracuje w trybie energooszczędnym dopóki wymagana moc jest mniejsza od ustawionej wartości. Gdy wymagana moc jest wyższa od ustawionej, przetwornica pracuje w trybie normalnym.

Ustawiane wartości dla przetwornicy zostały przedstawione w poniższej tabeli.

Tryb oszczędzania energii			Przełącznik DIP		
MSI900	MSI1300	MSI1800	S4	S5	S6
Wył.	Wył.	Wył.	Wył.	Wył.	Wył.
–	60 – 120 W	110 – 190 W	Włęczony	Wył.	Wył.
70 – 110 W	130 – 170 W	190 – 240 W	Włęczony	Włęczony	Wył.
180 – 240 W	180 – 240 W	240 – 300 W	Włęczony	Włęczony	Włęczony

Określanie ustawień

Dzięki włącznikowi DIP S8 można określić, czy należy zastosować ustawienia fabryczne czy ustawienia włącznika S1 – S7.

Parametr	Przełącznik DIP S8
Ustawienia fabryczne	Włęczony
Zastosowanie włącznika DIP S1 – S7	Wyłęczony

Ustawienia fabryczne

Napięcie sieciowe	Częstotliwość sieci	Tryb oszczędzania energii
230 V	50 Hz	Wyłęczony

11 Pielęgnacja i czyszczenie przetwornicy



UWAGA!

Do czyszczenia nie należy używać ostrych i twardych środków czyszczących; mogą one uszkodzić produkt.

- Od czasu do czasu należy czyścić produkt wilgotną ściereczką.

12 Usuwanie usterek



OSTRZEŻENIE!

Nie wolno otwierać urządzenia. W ten sposób użytkownik naraziłby się na niebezpieczeństwo porażenia prądem elektrycznym!



WSKAZÓWKA

W przypadku szczegółowych pytań dotyczących **danych przetwornicy** należy skontaktować się z jej producentem (adresy na odwrocie instrukcji).

Dioda „Load Status” (rys. **6** 3, strona 4 i rys. **7** 3, strona 5) wskazuje błąd, świecąc w kolorze czerwonym.

Wskaźnik LED	Przyczyna	Usuwanie
Szybkie miganie	Zbyt wysokie napięcie wejściowe	Sprawdź napięcie wejściowe i zredukuj je.
Powolne miganie	Zbyt niskie napięcie wejściowe	Należy naładować akumulator. Należy sprawdzić przewody i połączenia.
Okresowe miganie	Przeciążenie termiczne	Należy sprawdzić przetwornicę oraz odbiorniki. Należy odczekać ok. 5 – 10 minut i ponownie włączyć przetwornicę bez odbiorników. Należy zredukować obciążenie i zadbać o lepszą wentylację przetwornicy. Następnie należy ponownie włączyć odbiornik.

Wskaźnik LED	Przyczyna	Usuwanie
Ciągłe światło	Zwarcie bądź błędne podłączenie biegunów Zbyt wysokie obciążenie	Należy wyłączyć przetwornicę i usunąć odbiorniki. Następnie należy ponownie włączyć przetwornicę bez odbiorników. Jeśli teraz nie będzie wskazywane zbyt wysokie obciążenie, zwarcie występuje w odbiorniku lub łączne obciążenie było wyższe niż moc podana w specyfikacji. MSI 1812T i MSI 1824T: Po zadziałaniu bezpiecznik aparatuwy musi zostać wciśnięty ręcznie. Należy sprawdzić przewody i połączenia.

13 Gwarancja

Warunki gwarancji zostały opisane w Karcie Gwarancyjnej dołączonej do produktu.

W celu naprawy lub rozpatrzenia gwarancji konieczne jest przesłanie:

- kopii rachunku z datą zakupu,
- informacji o przyczynie reklamacji lub opisu wady.

14 Utylizacja

- Opakowanie należy wyrzucić do odpowiedniego pojemnika na śmieci do recyklingu.



Jeżeli produkt nie będzie dłużej eksploatowany, konieczne dowiedz się w najbliższym zakładzie recyklingu lub w specjalistycznym sklepie, jakie są aktualnie obowiązujące przepisy dotyczące utylizacji.

15 Dane techniczne



WSKAZÓWKA

W przypadku przeciążenia termicznego reaguje przetwornica i przy temperaturze przekraczającej 40 °C redukuje moc. Przy temperaturze przekraczającej 60 °C przetwornica wyłącza się.

	MSI912	MSI924
Nr katalogowy:	9102600111	9102600112
Napięcie wejściowe:	12 V _{DC}	24 V _{DC}
Moc wyjściowa przy 25 °C przez 10 min:	900 W	
Szczytowa moc wyjściowa:	1600 W	
Napięcie wyjściowe:	200 – 240 V _{AC} czysta fala sinusoidalna (THD < 3 %)	
Częstotliwość wyjściowa:	50 lub 60 Hz	
Pobór prądu bez obciążenia:	1,8 A	1,0 A
Pobór prądu w trybie czuwania	0,5 A	0,3 A
Zakres napięcia wejściowego:	10,5 V – 16 V	21 V – 32 V
Sprawność do:	89 %	91 %
Temperatura otoczenia przy pracy:	od –20 °C do +40 °C 40 °C do 60 °C (zredukowana moc)	
Temperatura otoczenia przy składowaniu:	od –30 °C do +70 °C	
Wymiary S x G x W:	197,5 x 94,3 x 291 mm, patrz rys. 14, strona 8	
Ciężar:	4 kg	

	MSI1312	MSI1324
Nr katalogowy:	9102600113	9102600114
Napięcie wejściowe:	12 V \equiv	24 V \equiv
Moc wyjściowa przy 25 °C przez 10 min:	1300 W	
Szczytowa moc wyjściowa:	2400 W	
Napięcie wyjściowe:	200 – 240 V \sim czysta fala sinusoidalna (THD < 3 %)	
Częstotliwość wyjściowa:	50 lub 60 Hz	
Pobór prądu bez obciążenia:	2,1 A	1,1 A
Pobór prądu w trybie czuwania	0,5 A	0,3 A
Zakres napięcia wejściowego:	10,5 V – 16 V	21 V – 32 V
Sprawność do:	90 %	91 %
Temperatura otoczenia przy pracy:	od –20 °C do +40 °C 40 °C do 60 °C (zredukowana moc)	
Temperatura otoczenia przy składowaniu:	od –30 °C do +70 °C	
Wymiary S x G x W:	197,5 x 94,3 x 324,6 mm, patrz rys. 14, strona 8	
Ciężar:	5 kg	

	MSI1812	MSI1812T	MSI1824	MSI1824T
Nr katalogowy:	9102600115	9102600117	9102600116	9102600118
Napięcie wejściowe:	12 V ₌₌₌		24 V ₌₌₌	
Moc wyjściowa przy 25 °C przez 10 min:	1800 W			
Szczytowa moc wyjściowa:	3200 W			
Napięcie wyjściowe:	200 – 240 V~ czysta fala sinusoidalna (THD < 3 %)			
Częstotliwość wyjściowa:	50 lub 60 Hz			
Pobór prądu bez obciążenia:	2,1 A		1,1 A	
Pobór prądu w trybie czuwania	0,5 A		0,3 A	
Zakres napięcia wejściowego:	10,5 V – 16 V		21 V – 32 V	
Sprawność do:	90 %		91 %	
Przełącznik mostkujący:	–	25 A/277 V~	–	25 A/277 V~
Temperatura otoczenia przy pracy:	od –20 °C do +40 °C 40 °C do 60 °C (zredukowana moc)			
Temperatura otoczenia przy składowaniu:	od –30 °C do +70 °C			
Przełącznik priorytetu:		230 V zabezpieczenie wejściowe: 10 A Czas przełączania przełącznika obejściowego: < 30 m sek		230 V zabezpieczenie wejściowe: 10 A Czas przełączania przełącznika obejściowego: < 30 m sek
Wymiary S x G x W:	197,5 x 94,3 x 376 mm zob. rys. 14 , strona 8	197,5 x 94,3 x 406 mm zob. rys. 14 , strona 8	197,5 x 94,3 x 376 mm zob. rys. 14 , strona 8	197,5 x 94,3 x 406 mm zob. rys. 14 , strona 8
Ciężar:	5,5 kg	6 kg	5,5 kg	6 kg

Ochrona przed nadnapięciem

Urządzenie	Nadnapięcie	
	Wyłączenie	Ponowne uruchomienie
MSI912, MSI1312, MSI1812, MSI1812T	16 V	14,5 V
MSI924, MSI1324, MSI1824, MSI1824T	32 V	29 V

Ochrona przed pod napięciem

Urządzenie	Ostrzeżenie o pod napięciu	Pod napięcie	
		Wyłączenie	Ponowne uruchomienie
MSI912, MSI1312, MSI1812, MSI1812T	11 V	10,5 V	12,5 V
MSI924, MSI1324, MSI1824, MSI1824T	22 V	21 V	25 V

Ochrona przed zbyt wysoką temperaturą

Temperatura wewnętrzna		Temperatura elementu chodzącego	
Wyłączenie	Ponowne uruchomienie	Wyłączenie	Ponowne uruchomienie
60 °C	40 °C	95 °C	<80 °C

Atesty

Urządzenie posiada atest E13.



Zgodnie z Dyrektywą kompatybilności elektromagnetycznej 2004/108/WE włącznie z 2009/19/WE i Dyrektywą niskonapięciową 2006/95/WE

- EN55012: Class B
- EN55014: Class B
- EN61000-6-1/6-3: Class B
- EN61000-6-2/6-4: Class A
- EN61204-3

Před zahájením instalace a uvedením do provozu si pečlivě přečtěte tento návod a uschovejte jej. V případě dalšího prodeje výrobku předejte návod novému uživateli.

Obsah

1	Vysvětlení symbolů	355
2	Všeobecné bezpečnostní pokyny	355
3	Rozsah dodávky	358
4	Příslušenství	358
5	Cílová skupina tohoto návodu	358
6	Použití v souladu s účelem	359
7	Technický popis	359
8	Montáž měniče	362
9	Připojení měniče	364
10	Používání měniče	369
11	Čištění a péče o měnič	373
12	Odstraňování závad	373
13	Záruka	374
14	Likvidace	374
15	Technické údaje	375

1 Vysvětlení symbolů

**VÝSTRAHA!**

Bezpečnostní pokyny: Následkem nedodržení pokynů mohou být smrtelná nebo vážná zranění.

**POZOR!**

Nedodržení pokynů může mít za následek hmotné škody a narušení funkce výrobku.

**POZNÁMKA**

Doplňující informace týkající se obsluhy výrobku.

► **Činnost:** Tento symbol vás vyzývá k tomu, abyste něco učinili. Potřebné činnosti jsou popisovány v příslušném pořadí.

✓ Tento symbol popisuje výsledek určité činnosti.

Obr. 1 5, strana 3: Tento údaj odkazuje na prvek, zobrazený na obrázku. Na tomto příkladu se jedná o „pozici 5 na obrázku 1 na straně 3“.

2 Všeobecné bezpečnostní pokyny

2.1 Obecná bezpečnost

V následujících případech nepřebírá výrobce žádné záruky za škody:

- Chybná montáž nebo chybné připojení
- Poškození výrobku působením mechanických vlivů a přepětí
- Změna výrobku bez výslovného souhlasu výrobce
- Použití k jiným účelům, než jsou popsány v tomto návodu

**VÝSTRAHA!**

- Používejte přístroj pouze v souladu s jeho určením.
- **Nepoužívejte** přístroj ve vlhkém nebo mokřém prostředí.
- **Nepoužívejte** přístroj v blízkosti hořlavých materiálů.
- **Nepoužívejte** přístroj v oblastech s nebezpečím výbuchu.
- Údržbu a opravy smí provést pouze specializované provozovny, které jsou seznámeny s nebezpečími, která jsou s touto činností spojena, a s příslušnými předpisy.
- Osoby (včetně dětí), které z důvodu svých fyzických, senzoric-
kých nebo duševních schopností, nebo své nezkušenosti nebo
neznalosti, nejsou schopny bezpečně používat výrobek, ne-
smějí tento výrobek používat bez dohledu odpovědné osoby
nebo bez jejího poučení.
- **Elektrické přístroje nejsou hračky pro děti!**
Přístroj používejte a skladujte mimo dosah dětí.

2.2 Bezpečnost při instalaci přístroje

**VÝSTRAHA!**

- Instalaci přístroje smí provést výhradně specializovaná provo-
zovna, která je seznámena s příslušnými směnicemi a bezpeč-
nostními předpisy.
- V případě nesprávné instalace elektrických přístrojů na lodích
může dojít ke korozi lodi. Instalaci zařízení smí provádět vý-
hradně specializovaný (lodní) elektrikář.

**POZOR!**

- Pamatujte na bezpečnou stabilitu!
Přístroj musí být umístěn a upevněn tak, aby se nemohl převážít
nebo spadnout.
- Nevystavujte přístroj zdroji tepla (sluneční záření, topení
apod.). Zabráňte tak dalšímu zahřívání přístroje.
- Pokud musejí být rozvody vedeny plechovými stěnami nebo ji-
nými stěnami s ostrými hranami, použijte chráničky nebo prů-
chodky.
- Nepokládejte rozvody volně nebo ostře zalomené na elektricky
vodivé materiály (kov).
- Netahejte za rozvody.

- Nepokládejte síťové rozvody 230 V a rozvody stejnosměrného proudu 12/24 V společně ve stejném kabelovém kanálu (přechodce).
- Vodiče dobře upevněte.
- Instalujte vodiče tak, aby nehrozilo nebezpečí zakopnutí a nemohlo dojít k poškození kabelů.

2.3 Bezpečnost za provozu přístroje



VÝSTRAHA!

- Přístroj používejte pouze za předpokladu, že jsou kryt přístroje a rozvody nepoškozené.
- I po vypnutí ochranného zařízení (pojistky) zůstávají součásti měniče pod napětím.
- Při práci na přístroji vždy přerušete napájení elektrickým proudem.



POZOR!

- Dbejte, aby nedošlo k zakrytí vstupů a výstupů vzduchu přístroje.
- Pamatujte na dostatečný přívod vzduchu. Měnič generuje ztrátové teplo, které musí být odváděno.
- Nepropojujte výstup 230 V měniče (obr. **6** 5, strana 4 a obr. **7** 5, strana 5) s jiným zdrojem 230 V.

3 Rozsah dodávky

MSI900, MSI1300, MSI1800

Poz. na
obr. **1**,
Název
strana 3

1	Sinusový měnič
–	Návod k obsluze

MSI1800T

Poz. na
obr. **2**,
Název
strana 3

1	Sinusový měnič
2	Přívodní kabel se spojkou s ochranným kontaktem (Schuko) (pro 230 V~ výstup)
3	Přívodní kabel se zástrčkou s ochranným kontaktem (Schuko) (pro 230 V~ napájení)
–	Návod k obsluze

4 Příslušenství

Název	Č. výrobku
Dálkový ovladač	MCR-7
Dálkový ovladač	MCR-9

5 Cílová skupina tohoto návodu

Elektrickou instalaci (kap. „Připojení měniče“ na stranì 364) smějí provést pouze kvalifikovaní elektrikáři seznámení se směrnicemi a normami platnými v zemi, ve které je přístroj instalován nebo používán.

Všechny ostatní kapitoly jsou určeny uživateli přístroje.

6 Použití v souladu s účelem



VÝSTRAHA!

Měnič nesmíte používat ve vozidlech, ve kterých je kladný pól baterie spojen se šasi.

Měniče slouží k transformaci stejnosměrného napětí

- **12 V_{DC}**:
SinePower MSI912, výr. č. 9102600111
SinePower MSI1312, výr. č. 9102600113
SinePower MSI1812, výr. č. 9102600115
SinePower MSI1812T, výr. č. 9102600117
- **24 V_{DC}**:
SinePower MSI924, výr. č. 9102600112
SinePower MSI1324, výr. č. 9102600114
SinePower MSI1824, výr. č. 9102600116
SinePower MSI1824T, výr. č. 9102600118

na střídavé napětí 200 – 240 V o frekvenci 50 Hz nebo 60 Hz.

7 Technický popis

Měniče můžete používat všude, kde je dostupná:

- 12 V_{DC} přípojka (MSI912, MSI1312, MSI1812, MSI1812T)
- 24 V_{DC} přípojka (MSI924, MSI1324, MSI1824, MSI1824T)

Díky nižší hmotnosti a kompaktní konstrukci můžete tento přístroj snadno instalovat v obytných automobilech, užitkových vozidlech nebo motorových lodích a jachtách.

Výstupní napětí odpovídá napětí v domácnosti ze zásuvky (čisté sinusové napětí, THD < 3 %).

Dodržujte prosím hodnoty trvalého výstupního výkonu a špičkového výstupního výkonu tak, jak jsou uvedeny v kapitole „Technické údaje“ na straně 375. Nesmíte připojovat přístroje s vyšším příkonem.



POZNÁMKA

Pamatujte při připojování přístrojů s elektrickým pohonem (např. vrtačky, chladničky apod.), že tyto přístroje při rozběhu často vyžadují vyšší výkon než je uvedeno na typovém štítku.

Měnič je vybaven různými ochrannými mechanismy:

- **Přepět'ová ochrana:** Měnič vypne, pokud napětí překročí hodnotu k vypnutí. Aktivuje se opět, jakmile napětí klesne na hodnotu pro spuštění.
- **Podpět'ová ochrana:** Měnič vypne, pokud napětí poklesne pod hodnotu k vypnutí. Aktivuje se opět, jakmile se napětí zvýší na hodnotu pro spuštění.
- **Ochrana proti přehřívání:** Měnič se vypne, jakmile teplota v přístroji nebo teplota na chladicím tělese překročí hodnotu k vypnutí. Aktivuje se opět, jakmile se napětí zvýší na hodnotu pro spuštění.
- **Ochrana proti přetížení:** Kontrolka LED hlásí provozní poruchu (trvalé červené světlo), pokud byla připojena příliš velká zátěž nebo došlo ke zkratu. Pojistka přístroje se musí po vyskočení z důvodu nadproudu opět ručně zamáčknout.
- **Ochrana proti přepólování:** Ochrana proti přepólování zabraňuje při připojení měniče nesprávné polaritě.
- **Pojistka přístroje (jen MSI1812T a MSI1824T):** Kontrolka LED na měniči hlásí provozní poruchu (trvalé červené světlo). Pojistka přístroje se musí po vyskočení opět ručně zamáčknout.



POZNÁMKA

Jednotlivé spínací hodnoty naleznete v kapitole „Technické údaje“ na straně 375.

Navíc můžete přístroj konfigurovat přes rozhraní RS 232 pomocí počítače a pomocí přepínačů DIP na přístroji.

Měnič lze přepnout do režimu úspory energie, aby se připojená baterie příliš rychle nevybila.

S použitím dálkového ovladače (příslušenství) lze měnič pohodlně ovládat.

Měniče SinePower MSI1812T a SinePower MSI1824T jsou vybaveny 230 V~ prioritním spínáním. Pokud je připojeno externí napětí 230 V~ , pak je prioritní. Pokud není připojeno žádné externí napětí 230 V~ , pak je k napájení používána připojená baterie.

7.1 Ovládací prvky

Měnič je na zadní straně vybaven následujícími přípojkami, ukazateli a ovládacími prvky:

Poz. na obr. 5 , strana 4	Název	Popis
1	Svorka	Instalace provozu s dálkovým ovladačem
2	Rozhraní RS-232, port REMOTE	Připojení počítače pomocí sériového rozhraní RS-232 nebo připojení dálkového ovladače MCR-7, MCR-9
3	POS (+)	Kladná svorka
4	NEG (-)	Záporná svorka
5	Svorka ukostření	Uzemnění na karoserii auta

MSI900, MSI1300, MSI1800

Měnič je na přední straně vybaven následujícími přípojkami, ukazateli a ovládacími prvky:

Poz. na obr. 6 , strana 4	Název	Popis
1	Hlavní vypínač Přepínač „ON/OFF/REMOTE“	Zapne či vypne přístroj, nebo jej přepne do provozu s dálkovým ovladačem (příslušenství)
2	LED „Input Level“	informuje o výstupním rozsahu výkonu
3	LED „Load Level“	informuje o vstupním rozsahu napětí
4	Přepínač DIP	Provádí nastavení na měniči (např. síťové napětí, síťová frekvence, režim úspory energie)
5	Zásuvka s ochranným kontaktem (Schuko)	Výstup 230 V

MSI1800T

Měnič je na přední straně vybaven následujícími přípojkami, ukazateli a ovládacími prvky:

Poz. na obr. 7 , strana 5	Název	Popis
1	Hlavní vypínač Přepínač „ON/OFF/REMOTE“	Zapne či vypne přístroj, nebo jej přepne do provozu s dálkovým ovladačem (příslušenství)
2	LED „Input Level“	informuje o výstupním rozsahu výkonu
3	LED „Load Level“	informuje o vstupním rozsahu napětí
4	Přepínač DIP	Provádí nastavení na měniči (např. síťové napětí, síťová frekvence, režim úspory energie)
5	AC Output	Výstup 230 V
6	AC Input	Vstup 230 V
7	Pojistka	Chrání měnič před přetížením. Pojistku lze opět zamáčknout, po té, co vyskočila.
8	Zemnicí šroub	Vkládá nebo odstraňuje zemnicí můstek

8 Montáž měniče

8.1 Potřebné nástroje

K **elektrickému připojení** budete potřebovat následující pomůcky:

- Lisovací kleště
- 3 různobarevné pružné přívodní kabely. Potřebný průřez najdete v tabulce v kapitole „Připojení měniče“ na straně 364.
- Kabelová oka a kabelové koncovky

Pro upevnění měniče budete potřebovat následující montážní prostředky:

- Strojní šrouby (M4) s podložkami a samopojistnými maticemi nebo
- šrouby do plechu či vruty.

8.2 Montážní pokyny

Při výběru místa instalace dodržujte následující pokyny:

- Měnič můžete namontovat horizontálně i vertikálně.
- Měnič musí být instalován na místě chráněném před vlhkostí.
- Měnič nesmíte instalovat v prostředí s hořlavými materiály.
- Měnič nesmíte instalovat v prašném prostředí.
- Místo instalace musí být dobře odvětrávané. V případě instalace v malých uzavřených prostorech musí být zajištěn přívod a odvod vzduchu. Minimální volný prostor kolem měniče musí činit 25 cm (obr. **3**, strana 3).
- Musí zůstat volný vstup vzduchu na spodní straně příp. výstup vzduchu na zadní straně měniče.
- V případě okolních teplot vyšších než 40 °C (např. motorový prostor nebo prostor topení, přímé sluneční záření) může dojít vlastním zahříváním měniče při zatížení k automatickému vypnutí.
- Montážní plocha musí být rovná a dostatečně pevná.



POZOR!

Dříve než provedete jakékoliv otvory zkontrolujte, zda nebudou vrtáním, řezáním a pilováním poškozeny elektrické kabely nebo jiné součásti vozidla.

8.3 Montáž měniče

- ▶ Podržte měnič na Vámi zvoleném místě instalace a označte body k upevnění (obr. **4** A, strana 4).
- ▶ Upevněte měnič Vámi zvoleným způsobem upevnění (obr. **4** B, strana 4).

9 Připojení měniče

9.1 Všeobecné pokyny



VÝSTRAHA!

- Připojení měniče smí provést výhradně specializovaná firma s potřebnými znalostmi. Následující informace jsou určeny odborníkům, kteří jsou seznámeni s příslušnými platnými směrnici a bezpečnostními předpisy.
- V případě vozidel, u kterých je kladný pól baterie spojen se šasi, **nesmíte** měnič používat.
- Pokud nepoužijete žádné jištění v **kladném vodiči**, může dojít k přetížení vodičů a ke vzniku požáru.
- Záměna pólů může vést k poškození přístroje.
- **MSI900, MSI1300, MSI1800:** Měnič **nesmíte** používat v okružní rozvodné síti, ale pouze k napájení jednotlivých přístrojů proudem. Tyto přístroje musejí být zapojeny přímo do měniče nebo musejí být připojeny k měniči pomocí zalitého prodlužovacího kabelu vyrobeného přímo k tomuto účelu.

- Měnič musíte při instalaci do vozidel nebo lodí spojit se šasi nebo s kostrou.
- Při instalaci zásuvkového obvodu (instalaci sítě) dodržujte platné předpisy.
- Používejte výhradně měděné kabely.
- Volte nejkratší možné délky kabelů (< 1,8 m).
- Dodržujte potřebný průřez kabelu a instalujte jištění kabelu (obr. **8** 3, strana 5) co nejbliže k baterii v kladném vodiči (viz tabulka).

Přístroj	Potřebný průřez kabelu	Jištění kabelu (obr. 8 3, strana 5).
MSI912	25 mm ²	115 A
MSI924	25 mm ²	75 A
MSI1312	35 mm ²	170 A
MSI1324	35 mm ²	85 A
MSI1812/MSI1812T	35 mm ²	228 A
MSI1824/MSI1824T	35 mm ²	115 A

9.2 Připojení měniče k baterii



POZNÁMKA

Utáhněte šrouby a matice maximálním utahovacím momentem 12 – 13 Nm. Volné spoje mohou způsobovat přehřívání.

- ▶ Přepněte hlavní vypínač (obr. **6** 1, strana 4 a obr. **7** 1, strana 5) do polohy „OFF“.
- ▶ Uvolněte šroub (obr. **8** 1, strana 5) z červené kladné svorky (obr. **8** 2, strana 5).
- ▶ Nasuňte kabelové oko (obr. **8** 2, strana 5) kladného kabelu do červené kladné svorky a upevněte jej pomocí šroubu.
- ▶ Připojte záporný kabel stejným způsobem k černé záporné svorce (obr. **8** 4, strana 5).
- ▶ Ved'te kladný kabel z měniče ke kladnému pólu baterie vozidla a tam jej připojte.
- ▶ Ved'te záporný kabel z měniče k zápornému pólu baterie vozidla a tam jej připojte.
- ▶ Spojte svorku ukostření s karoserií vozidla.

9.3 Připojení napájecího napětí 230 V (jen MSI1800T)

- ▶ Zapojte přívodní kabel 230 V~ se zástrčkou s ochranným kontaktem (Schuko) do 230 V~ vstupní zásuvky (obr. **7** 6, strana 5).
- ▶ Připojte zástrčku s ochranným kontaktem (Schuko) k síti střídavého proudu 230 V.

9.4 Připojení výstupního vodiče 230 V (jen MSI1800T)



VÝSTRAHA!

Před připojením 230 V výstupního vodiče zkontrolujte, zda je měnič vypnut hlavním vypínačem.

- ▶ Zapojte 230 V~ přívodní kabel se zástrčkou s ochranným kontaktem (Schuko) do 230 V~ výstupní zásuvky (obr. **7** 5, strana 5).

9.5 Připojení více spotřebičů (jen MSI1800T)

Přístroj je po dodání vybaven galvanickým odpojovačem. K bezpečnému provozu několika spotřebičů je nezbytně nutné, aby byl v zásuvkovém obvodu instalován ochranný spínač (spínač FI), viz příklad schématu zapojení obr. 8, strana 5.

Legenda k příkladu schématu zapojení:

Poz. na obr. 8, strana 5	Vysvětlení
1	Zdroj napětí 230 V~
2	Další přístroje jako např. nabíječka baterie, chladnička
3	Zdroj napětí DC (baterie)
4	Měnič
5	Je instalován zemnicí můstek (stav při dodání: není vložen, zobrazeno čárkovaně)
6	Ochranný vypínač (vypínač FI)
7	Zásuvkový obvod pro spotřebič



VÝSTRAHA! Ohrožení života elektrickým proudem!

Pokud si přejete připojit k měniči více než jeden spotřebič, a navíc instalovat zásuvkový obvod, musíte instalovat bezpečnostní vypínač (vypínač FI) a instalovat do měniče zemnicí můstek.

- Instalujte vypínač FI do zásuvkového obvodu.

9.6 Zapojení zemnicího můstku (obr. 7 8, strana 5) (jen MSI1800T)

- Vyšroubujte zemnicí šroub ze horního otvoru.
- Našroubujte šroub do spodního otvoru.

9.7 Připojení dálkového ovladače MCR-7 nebo MCR-9 (příslušenství)



POZOR!

- Zapojte přípojku dálkového ovladače pouze do portu Remote. Nesprávné zapojení může poškodit přístroj.
- Zkontrolujte, zda jsou dálkový ovladač a měnič napájeny stejnou hodnotou vstupního napětí.
- Dodržujte návod k použití pro dálkové ovládání.

- Připojte dálkový ovladač (příslušenství) k portu Remote (obr. **5** 2, strana 4).

9.8 Připojení externího vypínače k zapnutí a vypnutí přístroje



POZNÁMKA

Použijte kabely o průřezu 0,25 – 0,75 mm².

Jako externí spínač můžete použít následující:

- externí spínač, napájecí napětí z měniče: obr. **10**, strana 7
- řídicí jednotka s reléovým nebo tranzistorovým zapojením (TR): obr. **11**, strana 7
- externí vypínač s napájením z baterie (BAT) automobilu: obr. **12**, strana 7
- externí vypínač s vlastním napájením (DC POWER), např. ze zapalování: obr. **13**, strana 7
- Přepněte hlavní vypínač (obr. **6** 1, strana 4 a obr. **7** 1, strana 5) do polohy „OFF“ a zajistěte, aby přípojka pro dálkový ovladač (obr. **5** 2, strana 4) nebyla obsazena.
- Přepněte hlavní vypínač (obr. **6** 1, strana 4 a obr. **7** 1, strana 5) do polohy „REMOTE“.
- Připojte externí vypínač k zapnutí a vypnutí přístroje přívodním kabelem k svorce (obr. **5** 2, strana 4).

9.9 Zapojení jednotlivých pinů (kolíků)



POZNÁMKA

Délky kabelů by měly být co nejkratší (<10 m), aby nedocházelo ke ztrátám při přenosu signálu.

Kolíky portu RS-232 jsou obsazeny následovně:

Měnič		Počítač	
Pin	Popis	Popis	Pin
1	Neobsazeno	Neobsazeno	1
2	GND	RXD	2
3	RXD	TXD	3
4	TXD	DTR	4
5	Neobsazeno	GND	5
6	Neobsazeno	DSR	6
		RTS	7
		CTS	8
		Neobsazeno	9

Kolíky přípojky RJ11 pro dálkový ovladač jsou obsazeny následovně:

Měnič	
Pin	Popis
1	–
2	GND
3	RS-232 RXD
4	RS-232 TXD
5	Dálkový ovladač RMT
6	Neobsazeno

10 Používání měniče

10.1 Zapnutí měniče

- Přepněte hlavní vypínač (obr. **6** 1, strana 4 a obr. **7** 1, strana 5) měniče do polohy „ON“.
Přístroj vypnete přepnutím vypínače do polohy „OFF“.
- Měnič provede autodiagnostický test.
Během autodiagnostiky generuje interní reproduktor zvukové signály a kontrolky LED bliká.
- ✓ Po úspěšném autodiagnostickém testu svítí kontrolky LED „Input Level“ (obr. **6** 2, strana 4 a obr. **7** 2, strana 5) a „Load Status“ (obr. **6** 3, strana 4 a obr. **7** 3, strana 5) zeleně.

Dodržujte za provozu následující pokyny (viz též kap. „Odstraňování závad“ na straně 373)

Měnič se vypíná za těchto podmínek:

- napětí baterie klesne pod 10,5 V (12 V=== přípojka) nebo 21 V (24 V=== přípojka),
 - napětí baterie stoupne nad 16 V (12 V=== přípojka) nebo 32 V (24 V=== přípojka),
 - měnič je přehřátý.
-
- V takovém případě vypněte měnič hlavním vypínačem (obr. **6** 1, strana 4 a obr. **7** 1, strana 5).
 - Zkontrolujte dostatečné větrání měniče a přesvědčte se, že jsou ventilační otvory a větrací drážky volné.
 - Vyčkejte cca 5 – 10 minut a zapněte měnič znovu bez spotřebiče.

Za delšího provozu měniče při vyšším zatížení doporučujeme nastartovat motor, abyste opět dobili baterii automobilu.

10.2 Provozní kontrolky

LED „Input Level“ (obr. 6 2, strana 4 a obr. 7 2, strana 5)

LED „Input Level“ informuje o rozsahu vstupního napětí.

Indikace	Vstupní napětí	
	MSI912, MSI1312, MSI1812, MSI1812T	MSI924, MSI1324, MSI1824, MSI1824T
Červená, pomalu bliká	<10,6 V	<21,2 V
Červená	10,6 – 11,0 V	21,2 – 22,0 V
Oranžová	11,0 – 12,0 V	22,0 – 24,0 V
Zelená	12,0 – 14,2 V	24,0 – 48,4 V
Oranžová, bliká	14,2 – 15,0 V	48,4 – 30,0 V
Červená, rychle bliká	>15,0	>30,0

LED „Load Level“ (obr. 6 3, strana 4 a obr. 7 3, strana 5)

LED „Load Level“ informuje o rozsahu výstupního výkonu měniče.

Indikace	Vstupní napětí		
	MSI912, MSI924	MSI1312, MSI1324	MSI1812, MSI1812T, MSI1824, MSI1824T
Vypnuto	0 – 80 W	0 – 120 W	0 – 160 W
Zelená	80 – 320 W	120 – 480 W	160 – 640 W
Oranžová	320 – 720 W	480 – 1080 W	640 – 1440 W
Červená, pomalu bliká	720 – 800 W	1080 – 1200 W	1440 – 1600 W
Červená, rychle bliká	>800 W	>1200 W	>1600 W

10.3 Zapnutí měniče



POZNÁMKA

Nastavení provedená přepínačem DIP se převezmou jen pokud se přepínač DIP S8 nachází v poloze „Zapnuto“.

Přístroj můžete přizpůsobit pomocí přepínače DIP (obr. **6** 4, strana 4 a obr. **7** 4, strana 5).

Nastavení síťového napětí

Síťové napětí můžete nastavit pomocí přepínačů DIP S1 a S2.

Síťové napětí	Přepínač DIP	
	S1	S2
200 V	Vypnuto	Vypnuto
220 V	Zapnuto	Vypnuto
230 V	Vypnuto	Zapnuto
240 V	Zapnuto	Zapnuto

Nastavení síťové frekvence



VÝSTRAHA! Ohrožení života elektrickým proudem!

Přepínejte přepínač DIP S3 pouze za předpokladu, že má být použita příslušná frekvence pro výstupní napětí.

Síťovou frekvenci můžete nastavit pomocí přepínače DIP S3.

Síťová frekvence	Přepínač DIP
	S3
50 Hz	Vypnuto
60 Hz	Zapnuto

Nastavení režimu úspory energie

Režim úspory energie můžete nastavit pomocí přepínačů DIP S4, S5 a S6. Tento režim zabraňuje příliš rychlému vybití baterie, ke které je měnič připojen.

V takovémto případě pracuje měnič v režimu úspory energie tak dlouho, dokud požadovaný výkon leží pod nastavenou hodnotou výkonu. Je-li potřebný výkon nad nastavenou hodnotou výkonu, začne měnič pracovat v běžném režimu.

Hodnoty, které je třeba na Vašem měniči nastavit, najdete v následující tabulce:

Režim úspory energie			Přepínač DIP		
MSI900	MSI1300	MSI1800	S4	S5	S6
Vypnuto	Vypnuto	Vypnuto	Vypnuto	Vypnuto	Vypnuto
–	60 – 120 W	110 – 190 W	Zapnuto	Vypnuto	Vypnuto
70 – 110 W	130 – 170 W	190 – 240 W	Zapnuto	Zapnuto	Vypnuto
180 – 240 W	180 – 240 W	240 – 300 W	Zapnuto	Zapnuto	Zapnuto

Deklarování nastavení

Pomocí přepínače S8 můžete stanovit, zda chcete použít nastavení z výroby nebo nastavení přepínačů S1 – S7.

Parametry	Přepínač S8
Nastavení z výroby	Zapnuto
Použití přepínačů S1 – S7	Vypnuto

Nastavení z výroby

Sít'ové napětí	Sít'ová frekvence	Režim úspory energie
230 V	50 Hz	Vypnuto

11 Čištění a péče o měnič



POZOR!

Nepoužívejte k čištění žádné tvrdé nebo ostré předměty, může dojít k poškození výrobku.

- Příležitostně vyčistěte výrobek zvlhčenou utěrkou.

12 Odstraňování závad



VÝSTRAHA!

Přístroj neotevírejte. V opačném případě se vystavujete nebezpečí zásahu elektrickým proudem!



POZNÁMKA

Podrobnější informace o **technických údajích měniče** získáte od výrobce (adresy viz zadní strana návodu).

„Load Status“ (obr. **6** 3, strana 4 a obr. **7** 3, strana 5) svítí červeně a indikuje chybu:

Indikace LED	Příčina	Odstranění
Rychlé blikání	Příliš vysoké vstupní napětí	Zkontrolujte vstupní napětí a snižte jej.
Pomalé blikání	Příliš nízké vstupní napětí	Musíte dobít baterii. Zkontrolujte vodiče a spoje.
Periodické blikání	Tepelné přetížení	Vypněte měnič a spotřebič. Vyčkejte cca 5 – 10 minut a zapněte měnič bez spotřebiče. Snižte zatížení a zajistěte lepší odvětrávání měniče. Potom opět zapněte spotřebič.

Indikace LED	Příčina	Odstranění
Svítlí	Zkrat nebo přepólování Příliš vysoké zatížení	Vypněte měnič a odpojte spotřebič. Zapněte měnič bez spotřebiče. Pokud již není indikováno příliš vysoké zatížení, došlo ve spotřebiči ke zkratu nebo bylo celkové zatížení vyšší než výkon specifikovaný v technickém listu. MSI 1812T a MSI 1824T: Pojistka přístroje se musí po vyskočení opět ručně zamáčknout. Zkontrolujte vodiče a spoje.

13 Záruka

Na výrobek je poskytována záruka v souladu s platnými zákony. Zjistíte-li, že je výrobek vadný, zašlete jej do pobočky výrobce ve vaší zemi (adresy viz zadní strana tohoto návodu) nebo do specializovanému prodejci.

K vyřízení opravy nebo záruky nezapomeňte odeslat následující dokumenty:

- Kopii účtenky s datem zakoupení,
- Uvedení důvodu reklamace nebo popisu vady.

14 Likvidace

► Obalový materiál likvidujte v odpadu určeném k recyklaci.



Jakmile výrobek zcela vyřadíte z provozu, informujte se v příslušných recyklačních centrech nebo u specializovaného prodejce o příslušných předpisech o likvidaci odpadu.

15 Technické údaje



UPOZORNĚNÍ

Při tepelném přetížení měnič zareaguje a při teplotě vyšší než 40 °C sníží výkon.

Při teplotě vyšší než 60 °C se měnič vypne.

	MSI912	MSI924
Výr. č.:	9102600111	9102600112
Jmenovité vstupní napětí:	12 V ₌₌₌	24 V ₌₌₌
Výstupní výkon při 25 °C na 10 min.:	900 W	
Špičkový výstupní výkon:	1600 W	
Výstupní napětí:	200 – 240 V _~ čistá sinusová vlna (THD < 3 %)	
Výstupní frekvence:	50 nebo 60 Hz	
Příkon při chodu naprázdno:	1,8 A	1,0 A
Pohotovostní příkon:	0,5 A	0,3 A
Rozsah vstupního napětí:	10,5 V – 16 V	21 V – 32 V
Účinnost až:	89 %	91 %
Okolní teplota za provozu:	–20 °C až 40 °C 40 °C až 60 °C (snížený výkon)	
Okolní teplota při skladování:	–30 °C až +70 °C	
Rozměry Š × H × V:	197,5 x 94,3 x 291 mm, viz obr. 14, strana 8	
Hmotnost:	4 kg	

	MSI1312	MSI1324
Výr. č.:	9102600113	9102600114
Jmenovité vstupní napětí:	12 V ₌₌₌	24 V ₌₌₌
Výstupní výkon při 25 °C na 10 min.:	1300 W	
Špičkový výstupní výkon:	2400 W	
Výstupní napětí:	200 – 240 V _~ čistá sinusová vlna (THD < 3 %)	
Výstupní frekvence:	50 nebo 60 Hz	
Příkon při chodu naprázdno:	2,1 A	1,1 A
Pohotovostní příkon:	0,5 A	0,3 A
Rozsah vstupního napětí:	10,5 V – 16 V	21 V – 32 V
Účinnost až:	90 %	91 %
Okolní teplota za provozu:	–20 °C až 40 °C 40 °C až 60 °C (snížený výkon)	
Okolní teplota při skladování:	–30 °C až +70 °C	
Rozměry Š × H × V:	197,5 x 94,3 x 324,6 mm, viz obr. 14, strana 8	
Hmotnost:	5 kg	

	MSI1812	MSI1812T	MSI1824	MSI1824T
Výr. č.:	9102600115	9102600117	9102600116	9102600118
Jmenovité vstupní napětí:	12 V ₌₌₌		24 V ₌₌₌	
Výstupní výkon při 25 °C na 10 min.:	1800 W			
Špičkový výstupní výkon:	3200 W			
Výstupní napětí:	200 – 240 V~ čistá sinusová vlna (THD < 3 %)			
Výstupní frekvence:	50 nebo 60 Hz			
Příkon při chodu naprázdno:	2,1 A		1,1 A	
Pohotovostní příkon:	0,5 A		0,3 A	
Rozsah vstupního napětí:	10,5 V – 16 V		21 V – 32 V	
Účinnost až:	90 %		91 %	
Přemostňovací relé:	–	25 A/277 V~	–	25 A/277 V~
Okolní teplota za provozu:	–20 °C až 40 °C 40 °C až 60 °C (snížený výkon)			
Okolní teplota při skladování:	–30 °C až +70 °C			
Prioritní spínání:		Vstupní ochrana 230 V: 10 A Doba přepnutí překle- novacího relé: < 30 m s		Vstupní ochrana 230 V: 10 A Doba přepnutí překle- novacího relé: < 30 m s
Rozměry Š × H × V:	197,5 x 94,3 x 376 mm viz obr. 14 , strana 8	197,5 x 94,3 x 406 mm viz obr. 14 , strana 8	197,5 x 94,3 x 376 mm viz obr. 14 , strana 8	197,5 x 94,3 x 406 mm viz obr. 14 , strana 8
Hmotnost:	5,5 kg	6 kg	5,5 kg	6 kg

Přepět'ová ochrana

Přístroj	Přepětí	
	Vypnutí	Restart
MSI912, MSI1312, MSI1812, MSI1812T	16 V	14,5 V
MSI924, MSI1324, MSI1824, MSI1824T	32 V	29 V

Podpět'ová ochrana

Přístroj	Výstraha při podpětí	Podpětí	
		Vypnutí	Restart
MSI912, MSI1312, MSI1812, MSI1812T	11 V	10,5 V	12,5 V
MSI924, MSI1324, MSI1824, MSI1824T	22 V	21 V	25 V

Ochrana proti přehřívání

Vnitřní teplota		Teplota na chladicím tělese	
Vypnutí	Restart	Vypnutí	Restart
60 °C	40 °C	95 °C	<80 °C

Certifikace

Přístroj je vybaven certifikátem E13.



V souladu se směrnicí o elektromagnetické snášenlivosti 2004/108/ES, včetně směrnice 2009/19/ES a směrnice o nízkém napětí 2006/95/ES.

- EN55012: Class B
- EN55014: Class B
- EN61000-6-1/6-3: Class B
- EN61000-6-2/6-4: Class A
- EN61204-3

Pred montážou a uvedením do prevádzky si prosím pozorne prečítajte tento návod a odložte si ho. V prípade odovzdania výrobku ďalšiemu používateľovi mu odovzdajte aj tento návod.

Obsah

1	Vysvetlenie symbolov	380
2	Všeobecné bezpečnostné upozornenia	380
3	Obsah dodávky	383
4	Príslušenstvo	383
5	Cieľová skupina tohto návodu	383
6	Používanie v súlade s určeným účelom použitia	384
7	Technický popis	384
8	Montáž meniča napätia	387
9	Pripojenie meniča napätia	389
10	Používanie meniča napätia	394
11	Ošetrovanie a čistenie meniča napätia	398
12	Odstraňovanie porúch	398
13	Záruka	399
14	Likvidácia	399
15	Technické údaje	400

1 Vysvetlenie symbolov

**VÝSTRAHA!**

Bezpečnostný pokyn: Nerešpektovanie môže viesť k smrti alebo k ťažkému zraneniu.

**POZOR!**

Nerešpektovanie môže viesť k materiálным škodám a môže ovplyvniť funkciu zariadenia.

**POZNÁMKA**

Doplňujúce informácie k obsluhu výrobku.

► **Konanie:** Tento symbol vám ukáže, že musíte niečo urobiť. Potrebne konania budú popísane krok za krokom.

✓ Tento symbol popisuje výsledok niektorého konania.

Obr. 1 5, strana 3: Tento údaj poukazuje na prvok v niektorom obrázku, v tomto príklade na „Pol. 5 v Obr. 1 na strane 3“.

2 Všeobecné bezpečnostné upozornenia

2.1 Všeobecná bezpečnosť

Výrobca v nasledujúcich prípadoch nepreberá za škody žiadnu záruku:

- Chyby montáže alebo pripojenia
- Poškodenia produktu mechanickými vplyvmi a prepätiami
- Zmeny produktu bez vyjadreného povolenia výrobcu
- Použitie na iné účely ako sú účely uvedené v návode

**VÝSTRAHA!**

- Prístroj používajte len v súlade s jeho určeným používaním.
- Prístroj **nepoužívajte** vo vlhkom alebo mokrom prostredí.
- Prístroj **nepoužívajte** v blízkosti horľavých materiálov.
- Prístroj **nepoužívajte** v oblastiach ohrozených výbuchom.
- Údržbu a opravy smie uskutočňovať len špecializovaný pracovník, ktorý je oboznámený s rizikami s tým spojenými, príp. s príslušnými predpismi.
- Osoby (vrátane detí), ktoré z dôvodu ich fyzických, zmyslových alebo duševných schopností alebo ich neskúsenosti alebo neznalosti nie sú schopné bezpečne používať tento výrobok, by ho nemali používať bez dozoru alebo poučenia zodpovednou osobou.
- **Elektrické prístroje nie sú hračkou pre deti!**
Prístroj používajte mimo dosahu detí.

2.2 Bezpečnosť pri inštalácii prístroja

**VÝSTRAHA!**

- Inštaláciu a opravy zariadenia smú vykonávať len odborné firmy s príslušným osvedčením, ktoré sú oboznámené s príslušnými smernicami a bezpečnostnými predpismi.
- Pri nesprávnej inštalácii elektrických zariadení na člnoch môže dôjsť k poškodeniam člna koróziou. Inštaláciu prístroja by mal uskutočniť kvalifikovaný elektrotechnik (so špecializáciu na člny).

**POZOR!**

- Dbajte na bezpečné postavenie!
Prístroj musí byť nainštalovaný a upevnený bezpečne, aby sa neprevrátil alebo nespadol.
- Prístroj nevystavujte zdrojom tepla (slnéčné žiarenie, kúrenie atď.). Zabráňte ďalšiemu zohrievaniu prístroja.
- Ak sa vedenia musia viesť cez plechové steny alebo iné steny s ostrými hranami, použite ochranné rúrky, príp. priechodky.
- Nepokladajte uvoľnené alebo ostro lomené vedenia k elektricky vodivým materiálom (kovy).
- Neťahajte vodiče.

- Nevedzte vedenia sieťového napätia 230 V a jednosmerného napätia 12/24 V spoločne v jednom kanáli (ochranná rúrka).
- Dobre upevnite vodiče.
- Vodiče uložte tak, aby nehrozilo nebezpečenstvo zakopnutia a aby bolo vylúčené poškodenie kábla.

2.3 Bezpečnosť pri prevádzke prístroja



VÝSTRAHA!

- Zariadenie používajte len vtedy, keď kryt a vedenia nie sú poškodené.
- Aj po aktivovane bezpečnostných zariadení (poistka) zostávajú časti meniča napätia pod napätím.
- Pri práci na zariadení vždy prerušte prívod elektrického prúdu.



POZOR!

- Dbajte na to, aby vstup a výstup vzduchu prístroja nebol zakrytý.
- Dbajte na dostatočné vetranie. Menič napätia vytvára stratové teplo, ktoré sa musí odvádzať.
- Výstup meniča napätia 230 V (obr. **6** 5, strane 4 a obr. **7** 5, strane 5) nespájajte s inými zdrojmi 230 V.

3 Obsah dodávky

MSI900, MSI1300, MSI1800

Pol. na obr. 1 , strane 3	Označenie
1	Sínusový menič napätia
–	Návod na používanie

MSI1800T

Pol. na obr. 2 , strane 3	Označenie
1	Sínusový menič napätia
2	Prípojný kábel s ochrannou spojkou (pre výstup 230 V~)
3	Prípojný kábel s ochrannou spojkou (pre napájanie 230 V~)
–	Návod na používanie

4 Príslušenstvo

Označenie	Č. výrobku
Diaľkové ovládanie	MCR-7
Diaľkové ovládanie	MCR-9

5 Cieľová skupina tohto návodu

kap. „Pripojenie meniča napätia“ na strane 389 je určená výlučne pre odborníkov, ktorí sú oboznámení s príslušnými smernicami VDE.

Všetky ostatné kapitoly sú určené aj pre používateľa prístroja.

6 Používanie v súlade s určeným účelom použitia



VÝSTRAHA!

Menič napätia sa nesmie používať vo vozidlách, v ktorých je kladný pól batérie spojený s kostrou.

Menič napätia slúži na premenu

- **12 V $\overline{=}$** :
 - Sine Power MSI912, č. výrobku 9102600111
 - Sine Power MSI1312, č. výrobku 9102600113
 - Sine Power MSI1812, č. výrobku 9102600115
 - Sine Power MSI1812T, č. výrobku 9102600117
- **24 V $\overline{=}$** :
 - Sine Power MSI924, č. výrobku 9102600112
 - Sine Power MSI1324, č. výrobku 9102600114
 - Sine Power MSI1824, č. výrobku 9102600116
 - Sine Power MSI1824T, č. výrobku 9102600118

na striedavé napätie 200 – 240 V s frekvenciou 50 Hz alebo 60 Hz.

7 Technický popis

Menič napätia môžete prevádzkovať všade tam, kde je

- prípojka 12 V $\overline{=}$ (MSI912, MSI1312, MSI1812, MSI1812T)
- prípojka 24 V $\overline{=}$ (MSI924, MSI1324, MSI1824, MSI1824T)

k dispozícii. Vďaka nízkej hmotnosti a kompaktnej konštrukcii sa prístroj dá ľahko zabudovať do cestovných automobilov, úžitkových vozidiel alebo do motorových lodí a plachetníc.

Výstupné napätie zodpovedá napätiu v elektrickej sieti domácnosti zo zásuvky (čisté sínusové napätie, THD < 3 %).

Dbajte na hodnoty trvalého výstupného výkonu a špičkového výstupného výkonu, ako sú uvedené v kap. „Technické údaje“ na strane 400. Prístroje, ktoré majú vyšší príkon, sa nesmú pripájať.

**POZNÁMKA**

Pri pripojení prístrojov s elektrickým pohonom (napr. vŕtačka, chladnička atď.) si uvedomte, že na rozbeh potrebujú často vyšší výkon, ako je uvedený na typovom štítku.

Menič napätia je vybavený rôznymi ochrannými mechanizmami:

- **Prepät'ová ochrana:** Menič napätia sa vypne, keď hodnota napätia prekročí hodnotu vypnutia. Opäť sa zapne, keď napätie klesne na hodnotu opätovného zapnutia.
- **Ochrana v prípade podpätia:** Menič napätia sa vypne, keď hodnota napätia klesne pod hodnotu vypnutia. Opäť sa zapne, keď napätie stúpne na hodnotu opätovného zapnutia.
- **Ochrana v prípade nadmernej teploty:** Menič napätia sa vypne, keď teplota v rámci prístroja alebo teplota na chladiacom telese prekročí hodnotu vypnutia. Opäť sa zapne, keď napätie stúpne na hodnotu opätovného zapnutia.
- **Ochrana pred preťažením:** LED na meniči napätia hlási prevádzkovú poruchu (červené neprerušované svetlo), keď je pripojená príliš veľká záťaž alebo vznikol skrat. Poistka prístroj sa musí po tom, ako sa pri nadmernom prúde aktivovala, znova manuálne zatlačiť.
- **Ochrana pred prepólovaním:** Ochrana pred prepólovaním zabraňuje pri pripojení meniča napätia nesprávnej polarite.
- **Poistka prístroja (len MSI1812T a MSI1824T):** LED na meniči napätia hlási prevádzkovú poruchu (červené neprerušované svetlo). Poistka prístroja sa musí po tom, ako sa aktivovala, znova manuálne zatlačiť.

**POZNÁMKA**

Jednotlivé hodnoty spínania nájdete v kap. „Technické údaje“ na strane 400.

Okrem toho sa dá prístroj nakonfigurovať prostredníctvom rozhrania RS-232 cez PC a pomocou DIP spínačov priamo na prístroji.

Menič napätia sa môže prepnúť do energetickejšieho režimu, aby sa pripojená batéria príliš rýchlo nevybila.

Dialkovým ovládaním (príslušenstvo) možno pohodlne riadiť menič napätia.

Meniče napätia SinePower MSI 1812T a SinePower MSI 1824T sú vybavené prioritným spínaním 230 V \sim , ak je prítomné externé napätie 230 V \sim , použije sa prioritne. Ak nie je k dispozícii žiadne externé 230 V \sim napätie, využije sa na napájanie pripojená batéria.

7.1 Ovládacie prvky

Menič napätia je vybavený na zadnej strane nasledujúcimi pripojeniami, zobrazeniami a ovládacími prvkami:

Pol. na obr. 5 , strane 4	Označenie	Popis
1	Svorka	Zriadenie prevádzky diaľkovým ovládaním
2	Rozhranie RS-232, port REMOTE	Pripojenie PC cez sériové rozhranie RS-232 alebo pripojenie diaľkového ovládania MCR-7, MCR-9
3	POS+	Kladná svorka
4	NEG–	Záporná svorka
5	Svorka uzemnenia	Uzemnenie na karosérii vozidla

MSI900, MSI1300, MSI1800

Menič napätia je vybavený na prednej strane nasledujúcimi pripojeniami, zobrazeniami a ovládacími prvkami:

Pol. na obr. 6 , strane 4	Označenie	Popis
1	Hlavný vypínač „ON/OFF/REMOTE“	Zapne prístroj, vypne alebo prepne do prevádzky diaľkovým ovládaním (príslušenstvo)
2	LED „Input Level“	Zobrazuje rozsah vstupného napätia
3	LED „Load Level“	Zobrazuje rozsah odovzdaného výkonu
4	DIP spínač	Uskutoční nastavenia na meniči napätia (napr. sieťové napätie, sieťová frekvencia, energeticky úsporný režim)
5	Zásuvka s ochranným kolíkom	Výstup 230 V

MSI1800T

Menič napätia je vybavený na prednej strane nasledujúcimi pripojeniami, zobrazeniami a ovládacími prvkami:

Pol. na obr. 7, strane 5	Označenie	Popis
1	Hlavný vypínač „ON/OFF/REMOTE“	Zapne prístroj, vypne alebo prepne do prevádzky diaľkovým ovládaním (príslušenstvo)
2	LED „Input Level“	Zobrazuje rozsah vstupného napätia
3	LED „Load Level“	Zobrazuje rozsah odovzdaného výkonu
4	DIP spínač	Uskutoční nastavenia na meniči napätia (napr. sieťové napätie, sieťová frekvencia, energeticky úsporný režim)
5	AC Output	Výstup 230 V
6	AC Input	Vstup 230 V
7	Poistka	Chráni menič napätia pred preťažením. Po aktivovaní možno poistku znova zatlačiť.
8	Uzemňovacia skrutka	Nasadí alebo odstráni uzemňovací mostík skrutka

8 Montáž meniča napätia

8.1 Potrebné náradie

Na **elektrické pripojenie** potrebujete príslušné pomôcky:

- Krimповacie kliešte
- 3 rôznofarebné ohybné pripájacie káble. Potrebný prierez nájdete v tabuľke v časti kap. „Pripojenie meniča napätia“ na strane 389.
- Káblové koncovky a dutinky

Na upevnenie meniča napätia potrebujete nasledovné montážne prostriedky:

- strojové skrutky (M4) s podložkami a samopoistnými maticami alebo
- skrutky na plech, príp. do dreva

8.2 Pokyny na montáž

Pri výbere miesta montáže dodržiavajte nasledovné inštrukcie:

- Montáž meniča napätia sa môže vykonať horizontálne alebo vertikálne.
- Menič napätia sa musí namontovať na mieste chránenom pred vlhkosťou.
- Menič napätia sa nesmie namontovať v blízkosti zápalných materiálov.
- Menič napätia sa nesmie namontovať v prašnom prostredí.
- Miesto montáže musí byť dobre vetrané. Pri inštaláciách v malých uzavretých priestoroch by mala byť zabezpečená ventilácia. Okolo meniča napätia musí byť odstup minimálne 25 cm (obr. 3, strane 3).
- Prívod vzduchu na dolnej strane, príp. vývod vzduchu na zadnej strane meniča napätia musí zostať voľný.
- Pri teplotách okolia vyšších ako 40 °C (napr. v priestoroch motora, kúrenia, na priamom slnečnom svetle), môže vlastným zohrievaním meniča napätia pri zaťažení dôjsť k automatickému vypnutiu.
- Montážna plocha musí byť rovná a dostatočne pevná.



POZOR!

Pred vyvrtaním akýchkoľvek otvorov zabezpečte, aby sa nepoškodili žiadne elektrické káble alebo iné časti vozidla vrtaním, pílením alebo pilovaním.

8.3 Montáž meniča napätia

- Podržte prístroj na zvolenom mieste montáže a označte upevňovacie body (obr. 4 A, strane 4).
- Menič napätia upevnite metódou, ktorú si zvolíte (obr. 4 B, strane 4).

9 Pripojenie meniča napätia

9.1 Všeobecné upozornenia



VÝSTRAHA!

- Pripojenie meniča napätia smú vykonávať výlučne odborné firmy s príslušným osvedčením. Nasledovné informácie sú adresované odborným pracovníkom, ktorí sú oboznámení s príslušnými smernicami a bezpečnostnými opatreniami.
- Vo vozidlách, kde je kladný pól batérie spojený s rámom, sa menič napätia **nesmie** používať.
- Ak do **kladného vedenia** nevložíte žiadnu poistku, môžu sa vedenia preťažiť a môže dôjsť k požiaru.
- Prepólovanie môže spôsobiť zničenie meniča napätia.
- **MSI900, MSI1300, MSI1800:** Menič napätia sa nesmie používať v okružnej sieti, ale len na elektrické napájanie jednotlivých prístrojov. Tieto prístroje sa musia zasunúť priamo do meniča napätia alebo spojiť s meničom napätia predĺžovacím káblom s plastovým obstrekom pripraveným na tento účel.

- Menič napätia musí byť v prípade inštalácie do vozidiel alebo lodí spojený s rámom, príp. kostrou.
- Pri budovaní zásuvkového rozdeľovacieho obvodu (výstavba siete) dodržiavajte predpisy smernice VDE 0100.
- Používajte výlučne medené káble.
- Dĺžky káblov udržiavajte čo možno najkratšie (< 1,8 m).
- Dodržiavajte požadovaný priemer kábla a káblovú poistku (obr. 8 3, strane 5) vložte na kladné vedenie čo možno najbližšie k batérii (pozri tabuľku).

Prístroj	Požadovaný prierez kábla	Káblová poistka (obr. 8 3, strane 5)
MSI912	25 mm ²	115 A
MSI924	25 mm ²	75 A
MSI1312	35 mm ²	170 A
MSI1324	35 mm ²	85 A
MSI1812/MSI1812T	35 mm ²	228 A
MSI1824/MSI1824T	35 mm ²	115 A

9.2 Pripojenie meniča napätia na batériu



POZNÁMKA

Utiahnite skrutky alebo matice uťahovacím momentom 12 – 13 Nm. Voľne spojenia môžu viesť k prehriatiam.

- Nastavte hlavný vypínač (obr. **6** 1, strane 4 a obr. **7** 1, strane 5) na „OFF“.
- Uvoľnite skrutku (obr. **8** 1, strane 5) z červenej kladnej svorky (obr. **8** 2, strane 5).
- Vsuňte káblovú koncovku (obr. **8** 2, strane 5) kladného kábla do červenej kladnej svorky a upevnite ju skrutkou.
- Pripojte mínusový kábel obdobne na čiernu zápornú svorku (obr. **8** 4, strane 5).
- Uložte plusový kábel od meniča napätia ku kladnému pólu batérie vozidla a pripojte ho.
- Uložte mínusový kábel od meniča napätia k zápornému pólu batérie vozidla a pripojte ho.
- Spojte svorku uzemnenia s karosériou vozidla.

9.3 Pripojenie prírodného vedenia 230 V (len MSI1800T)

- Zasuňte pripojovací kábel 230 V~ s ochrannou zástrčkou do vstupnej zdierky 230 V~ (obr. **7** 6, strane 5).
- Pripojte ochrannú zástrčku na 230 V sieť so striedavým prúdom.

9.4 Pripojenie 230 V výstupného vedenia (len MSI1800T)



VÝSTRAHA!

Pred pripojením výstupného vedenia 230 V sa uistite, že je menič napätia vypnutý pomocou hlavného spínača.

- Zasuňte pripojovací kábel 230 V~ s ochrannou spojkou do vstupnej zdierky 230 V~ (obr. **7** 5, strane 5).

9.5 Pripojenie viacerých spotrebičov (len MSI1800T)

Prístroj je v stave pri dodaní vybavený galvanickým oddelením. Pre bezpečnú prevádzku viacerých spotrebičov je nevyhnutné, aby bol v zásuvkovom rozdeľovacom obvode zabudovaný ochranný spínač (FI spínač), pozri príklad schémy zapojenia obr. **9**, strane 6.

Legenda príkladu schémy zapojenia:

Pol. na obr. 9 , strane 6	Vysvetlenie
1	230 V~ zdroj napätia
2	Ďalšie prístroje, napr. nabíjačka batérií, chladnička
3	DC zdroj napätia (batéria)
4	Menič napätia
5	Nasadený uzemňovací mostík (stav pri dodaní: nenasadený, znázornené čiarkovanie)
6	Ochranný spínač (FI spínač)
7	Zásuvkový rozdeľovací obvod pre spotrebiče



VÝSTRAHA! Ohrozenie života zasiahnutím elektrickým prúdom!

Ak chcete na menič napätia pripojiť viac ako jeden spotrebič a za tým účelom vytvoriť zásuvkový rozdeľovací obvod, musíte zabudovať ochranný spínač (FI spínač) a do meniča napätia vložiť uzemňovací mostík.

- Zabudujte FI spínač do zásuvkového rozdeľovacieho obvodu.

9.6 Vloženie uzemňovacieho mostíka (obr. **7** 8, strane 5) (len MSI1800T)

- Vyskrutkujte uzemňovaciu skrutku z horného otvoru.
- Zaskrutkujte skrutku do spodného otvoru.

9.7 Pripojenie diaľkového ovládania MCR-7 alebo MCR-9 (príslušenstvo)



POZOR!

- Zasuňte prípojku diaľkového ovládania len do portu Remote. Nesprávnym pripojením sa môže prístroj poškodiť.
- Uistite sa, že diaľkové ovládanie a menič napätia sú napájané rovnakou hodnotou vstupného napätia.
- Rešpektujte návod k diaľkovému ovládaniu.

- Pripojte diaľkové ovládanie (príslušenstvo) na port Remote (obr. **5** 2, strane 4).

9.8 Pripojenie externého spínača pre zapnutie a vypnutie



POZNÁMKA

Použite vodiče s minimálnym priemerom 0,25 – 0,75 mm².

Ako externý spínač môžete použiť:

- Externý spínač, napájanie napätím z meniča napätia: obr. **10**, strane 7
- Riadiaca jednotka s relé alebo tranzistorovým zapojením (TR): obr. **11**, strane 7
- Externý spínač s prívodom napätia z batérie (BAT) vozidla: obr. **12**, strane 7
- Externý spínač s vlastným prívodom napätia (DC POWER), napr. zo zapalovania: obr. **13**, strane 7
- Nastavte hlavný vypínač (obr. **6** 1, strane 4 a obr. **7** 1, strane 5) na „OFF“ a zabezpečte, aby prípojka diaľkového ovládania (obr. **5** 2, strane 4) nebola obsadená.
- Nastavte hlavný vypínač (obr. **6** 1, strane 4 a obr. **7** 1, strane 5) na „REMOTE“.
- Pripojte externý vypínač pomocou pripojovacieho kábla k svorke (obr. **5** 1, strane 4).

9.9 Obsadenie kolíkov



POZNÁMKA

Použite čo najkratšie káble (<10 m), aby pri prenose signálu nevznikali straty.

Kolíky zástrčky portu RS-232 sú obsadené nasledovne:

Menič napätia		Počítač	
Kolík	Popis	Popis	Kolík
1	Neobsadené	Neobsadené	1
2	GND	RXD	2
3	RXD	TXD	3
4	TXD	DTR	4
5	Neobsadené	GND	5
6	Neobsadené	DSR	6
		RTS	7
		CTS	8
		Neobsadené	9

Kolíky prípojky RJ11 diaľkového ovládania sú obsadené nasledovne:

Menič napätia	
Kolík	Popis
1	–
2	GND
3	RS-232 RXD
4	RS-232 TXD
5	Diaľkové ovládanie RMT
6	Neobsadené

10 Používanie meniča napätia

10.1 Zapnutie meniča napätia

- Nastavte hlavný vypínač (obr. **6** 1, strane 4 a obr. **7** 1, strane 5) meniča napätia do polohy „ON“.
Na vypnutie dajte spínač zap./vyp. na „OFF“.
- Menič napätia vykoná automatický test.
Počas tohto samodiagnostického testu vychádzajú z interného reproduktora tóny a LED blikajú.
- ✓ Po úspešnom automatickom teste sa rozsvietia LED „Input Level“ (obr. **6** 2, strane 4 a obr. **7** 2, strane 5) a „Load Status“ (obr. **6** 3, strane 4 a obr. **7** 3, strane 5) zeleným svetlom.

Pri prevádzke dbajte na nasledujúce upozornenia (pozri aj kap. „Odstraňovanie porúch“ na strane 398)

Menič napätia sa vypne, keď

- napätie batérie klesne pod 10,5 V (12 V=== prípojka), príp. 21 V (24 V=== prípojka),
 - napätie batérie stúpne nad 16 V (12 V=== prípojka), príp. 32 V (24 V=== prípojka),
 - sa menič napätia prehreje.
- V takomto prípade vypnite menič napätia hlavným vypínačom (obr. **6** 1, strane 4 a obr. **7** 1, strane 5).
 - Skontrolujte, či má menič napätia dostatočné odvetranie a či sú vetracie otvory a štrbiny voľné.
 - Počkajte približne 5 – 10 minút a menič napätia bez spotrebič znova zapnite.

Pri prevádzke meniča napätia dlhší čas a s väčším zaťažením sa odporúča naštartovať motor, aby sa batéria vozidla znova nabila.

10.2 Prevádzkové indikátory

LED „Input Level“ (obr. 6 2, strane 4 a obr. 7 2, strane 5)

LED „Input Level“ zobrazuje rozsah napätia, v ktorom sa nachádza vstupné napätie.

Indikácia	Vstupné napätie	
	MSI912, MSI1312, MSI1812, MSI1812T	MSI924, MSI1324, MSI1824, MSI1824T
Červená, pomalé blikanie	<10,6 V	<21,2 V
Červená	10,6 – 11,0 V	21,2 – 22,0 V
Oranžová	11,0 – 12,0 V	22,0 – 24,0 V
Zelená	12,0 – 14,2 V	24,0 – 28,4 V
Oranžová, blikajúca	14,2 – 15,0 V	28,4 – 30,0 V
Červená, rýchle blikanie	>15,0	>30,0

LED „Load Level“ (obr. 6 3, strane 4 a obr. 7 3, strane 5)

LED „Load Level“ zobrazuje rozsah výkonu, ktorý poskytuje menič napätia.

Indikácia	Vstupné napätie		
	MSI912, MSI924	MSI1312, MSI1324	MSI1812, MSI1812T, MSI1824, MSI1824T
Vyp.	0 – 80 W	0 – 120 W	0 – 160 W
Zelená	80 – 320 W	120 – 480 W	160 – 640 W
Oranžová	320 – 720 W	480 – 1080 W	640 – 1440 W
Červená, pomalé blikanie	720 – 800 W	1080 – 1200 W	1440 – 1600 W
Červená, rýchle blikanie	>800 W	>1200 W	>1600 W

10.3 Nastavenie meniča napätia



POZNÁMKA

Nastavenia prostredníctvom DIP spínačov sa prevezmú len vtedy, keď sa DIP spínač S8 nachádza v polohe „zap“.

Prístroj môžete pomocou DIP spínačov (obr. **6** 4, strane 4 a obr. **7** 4, strane 5) prispôsobiť.

Nastavenie sieťového napätia

DIP spínačmi S1 a S2 môžete nastaviť sieťové napätie.

Sieťové napätie	DIP spínač	
	S1	S2
200 V	Vyp.	Vyp.
220 V	Zapnutie	Vyp.
230 V	Vyp.	Zapnutie
240 V	Zapnutie	Zapnutie

Nastavenie sieťovej frekvencie



VÝSTRAHA! Ohrozenie života zasiahnutím elektrickým prúdom!

Prestavte DIP spínač S3 len vtedy, keď sa má použiť príslušná frekvencia pre výstupné napätie.

DIP spínačom S3 môžete nastaviť sieťovú frekvenciu.

Sieťová frekvencia	DIP spínač
	S3
50 Hz	Vyp.
60 Hz	Zapnutie

Nastavenie energeticky úsporného režimu

DIP spínačmi S4, S5 a S6 môžete nastaviť energeticky úsporný režim. Tým sa batéria, na ktorú je menič napätia pripojený, tak rýchlo nevybíja.

Menič napätia potom pracuje v energeticky úspornom režime, pokiaľ je k dispozícii výkon potrebný výkon pri nastavenej hodnote výkonu. Keď je potrebný výkon nižší ako nastavená hodnota výkonu, menič napätia pracuje v normálnom režime.

Hodnoty nastavenia vášho meniča napätia nájdete v nasledujúcej tabuľke:

Energeticky úsporný režim			DIP spínač		
MSI900	MSI1300	MSI1800	S4	S5	S6
Vyp.	Vyp.	Vyp.	Vyp.	Vyp.	Vyp.
–	60 – 120 W	110 – 190 W	Zapnutie	Vyp.	Vyp.
70 – 110 W	130 – 170 W	190 – 240 W	Zapnutie	Zapnutie	Vyp.
180 – 240 W	180 – 240 W	240 – 300 W	Zapnutie	Zapnutie	Zapnutie

Stanovenie nastavení

Prepínačom S8 môžete stanoviť, či ponecháte výrobné nastavenie alebo či použijete nastavenie prepínačov S1 – S7.

Parametre	DIP spínač S8
Výrobné nastavenia	Zapnutie
Použitie prepínačov S1 – S7	Vyp.

Výrobné nastavenia

Sieťové napätie	Sieťová frekvencia	Energeticky úsporný režim
230 V	50 Hz	Vyp

11 Ošetrovanie a čistenie meniča napätia



POZOR!

Na čistenie nepoužívajte ostré alebo tvrdé predmety, pretože by mohli poškodiť výrobok.

- Výrobok príležitostne vyčistite mierne navlhčenou handričkou.

12 Odstraňovanie porúch



VÝSTRAHA!

Prístroj neotvárajte. Vystavujete sa nebezpečenstvu zásahu elektrickým prúdom!



POZNÁMKA

V prípade konkrétnych otázok týkajúcich sa **údajov meniča napätia**, sa obráťte na výrobcu (adresy pozri na zadnej strane návodu).

„Load Status“ (obr. **6** 3, strane 4 a obr. **7** 3, strane 5) zobrazí červenou farbou chybu:

LED indikácia	Príčina	Odstránenie
Rýchle blikanie	Príliš vysoké vstupné napätie	Skontrolujte vstupné napätie a znížte ho.
Pomalé blikanie	Príliš nízke vstupné napätie	Batérie musíte dobiť. Skontrolujte vedenia a spojenia.
Periodické blikanie	Tepelné preťaženie	Vypnite menič napätia a spotrebič. Počkajte približne 5 – 10 minút a menič napätia a spotrebič znova zapnite. Znížte zaťaženie a postarajte sa o lepšie odvetranie meniča napätia. Potom spotrebič znova zapnite.

LED indikácia	Príčina	Odstránenie
Trvalo svieti	Skrat alebo prepólovanie Príliš vysoké zaťaženie	Vypnite menič napätia a odstráňte spotrebič. Potom menič napätia znova zapnite bez spotrebiča. Ak sa teraz už nebude indikovať príliš vysoké zaťaženie, znamená to, že skrat je v spotrebiči, alebo bolo celkové zaťaženie vyššie ako je špecifikovaná hodnota výkonu v údajovom liste. MSI 1812T a MSI 1824T: Poistka prístroja sa musí po tom, ako sa aktivovala, znova manuálne zatlačiť. Skontrolujte vedenia a spojenia.

13 Záruka

Platí zákonom stanovená záručná lehota. Ak by bol výrobok chybný, obráťte sa na pobočku vo vašej krajine (adresy pozri na zadnej strane návodu) alebo na vášho špecializovaného predajcu.

Ak žiadate o vybavenie opravy alebo nárokov vyplývajúcich zo záruky, musíte priložiť nasledovné podklady:

- kópiu faktúry s dátumom kúpy,
- dôvod reklamácie alebo opis chyby.

14 Likvidácia

- Obalový materiál podľa možnosti odovzdajte do príslušného odpadu na recykláciu.



Keď výrobok definitívne vyradíte z prevádzky, informujte sa v najbližšom recyklačnom stredisku alebo u vášho špecializovaného predajcu o príslušných predpisoch týkajúcich sa likvidácie.

15 Technické údaje



POZNÁMKA

Pri tepelnom preťažení menič napätia zareaguje a pri teplote nad 40 °C zníži výkon.

Pri teplote nad 60 °C sa menič napätia vypne.

	MSI912	MSI924
Č. výrobu:	9102600111	9102600112
Vstupné menovité napätie:	12 V _{DC}	24 V _{DC}
Výstupný výkon pri 25 °C na 10 min:	900 W	
Výstupný výkon pri maximálnom zaťažení:	1600 W	
Výstupné napätie:	200 – 240 V _{AC} čistá sínusová vlna (THD < 3 %)	
Výstupná frekvencia:	50 alebo 60 Hz	
Príkion naprázdno:	1,8 A	1,0 A
Spotreba prúdu v pohotovostnom stave:	0,5 A	0,3 A
Rozsah vstupného napätia:	10,5 V – 16 V	21 V – 32 V
Účinnosť až:	89 %	91 %
Teplota okolia pri prevádzke:	–20 °C až 40 °C 40 °C až 60 °C (znížený výkon)	
Teplota okolia pri skladovaní:	–30 °C až +70 °C	
Rozmery Š x H x V:	197,5 x 94,3 x 291 mm, pozri obr. 14, strane 8	
Hmotnosť:	4 kg	

	MSI1312	MSI1324
Č. výrobku:	9102600113	9102600114
Vstupné menovité napätie:	12 V _{DC}	24 V _{DC}
Výstupný výkon pri 25 °C na 10 min:	1300 W	
Výstupný výkon pri maximálnom zaťažení:	2400 W	
Výstupné napätie:	200 – 240 V _{AC} čistá sínusová vlna (THD < 3 %)	
Výstupná frekvencia:	50 alebo 60 Hz	
Príkion naprázdno:	2,1 A	1,1 A
Spotreba prúdu v pohotovostnom stave:	0,5 A	0,3 A
Rozsah vstupného napätia:	10,5 V – 16 V	21 V – 32 V
Účinnosť až:	90 %	91 %
Teplota okolia pri prevádzke:	–20 °C až 40 °C 40 °C až 60 °C (znížený výkon)	
Teplota okolia pri skladovaní:	–30 °C až +70 °C	
Rozmery Š x H x V:	197,5 x 94,3 x 324,6 mm, pozri obr. 14, strane 8	
Hmotnosť:	5 kg	

	MSI1812	MSI1812T	MSI1824	MSI1824T
Č. výrobku:	9102600115	9102600117	9102600116	9102600118
Vstupné menovité napätie:	12 V _{DC}		24 V _{DC}	
Výstupný výkon pri 25 °C na 10 min:	1800 W			
Výstupný výkon pri maximálnom zaťažení:	3200 W			
Výstupné napätie:	200 – 240 V _{AC} čistá sínusová vlna (THD < 3 %)			
Výstupná frekvencia:	50 alebo 60 Hz			
Príkion naprázdno:	2.1 A		1,1 A	
Spotreba prúdu v pohotovostnom stave:	0,5 A		0,3 A	
Rozsah vstupného napätia:	10,5 V – 16 V		21 V – 32 V	
Účinnosť až:	90 %		91 %	
Premosťovacie relé:	–	25 A/277 V _{AC}	–	25 A/277 V _{AC}
Teplota okolia pri prevádzke:	–20 °C až 40 °C 40 °C až 60 °C (znížený výkon)			
Teplota okolia pri skladovaní:	–30 °C až +70 °C			
Prioritné spínanie:		Vstupná poisťka 230 V: 10 A Čas prepnutia obvodzacieho relé: < 30 ms		Vstupná poisťka 230 V: 10 A Čas prepnutia obvodzacieho relé: < 30 ms
Rozmery Š x H x V:	197,5 x 94,3 x 376 mm pozri obr. 14, strane 8	197,5 x 94,3 x 406 mm pozri obr. 14, strane 8	197,5 x 94,3 x 376 mm pozri obr. 14, strane 8	197,5 x 94,3 x 406 mm pozri obr. 14, strane 8
Hmotnosť:	5,5 kg	6 kg	5,5 kg	6 kg

Prepät'ová ochrana

Prístroj	Prepätie	
	Vypnutie	Opätovné spustenie
MSI912, MSI1312, MSI1812, MSI1812T	16 V	14,5 V
MSI924, MSI1324, MSI1824, MSI1824T	32 V	29 V

Ochrana v prípade podpätia

Prístroj	Výstraha podpätia	Podpätie	
		Vypnutie	Opätovné spustenie
MSI912, MSI1312, MSI1812, MSI1812T	11 V	10,5 V	12,5 V
MSI924, MSI1324, MSI1824, MSI1824T	22 V	21 V	25 V

Ochrana v prípade nadmernej teploty

Vnútoraná teplota		Teplota na chladiacom telese	
Vypnutie	Opätovné spustenie	Vypnutie	Opätovné spustenie
60 °C	40 °C	95 °C	<80 °C

Povolenia

Prístroj má certifikát E13.



Podľa smernice EMK 2004/108/ES vrátane smernice 2009/19/ES a smernice o elektrických zariadeniach určených na používanie v rámci určitých limitov napätia 2006/95/ES

- EN55012: Trieda B
- EN55014: Class B
- EN61000-6-1/6-3: Trieda B
- EN61000-6-2/6-4: Trieda A
- EN61204-3

Beépítés és üzembe vétel előtt gondosan olvassa el és őrizze meg ezt a használati útmutatót. Ha a terméket továbbadja, mellékelje hozzá a használati útmutatót is.

Tartalomjegyzék

1	Szimbólumok magyarázata	405
2	Általános biztonsági információk	405
3	Szállítási terjedelem	408
4	Tartozék	408
5	Az útmutató célcsoportja	408
6	Rendeltetészerű használat	409
7	Műszaki leírás	410
8	Az inverter felszerelése	414
9	Az inverter csatlakoztatása	415
10	Az inverter használata	421
11	Az inverter karbantartása és tisztítása	425
12	Hibajavítás	425
13	Szavatosság	426
14	Ártalmatlanítás	426
15	Műszaki adatok	427

1 Szimbólumok magyarázata

**FIGYELMEZTETÉS!**

Biztonsági tudnivaló: Az utasítás figyelmen kívül hagyása halált vagy súlyos sérülést okozhat.

**FIGYELEM!**

Ha nem veszi figyelembe az információt, az anyagkárosodást eredményezhet, és káros kihatással lehet a termék működésére.

**MEGJEGYZÉS**

Kiegészítő információk a termék kezelésével kapcsolatban.

► **Tevékenység:** Ez a szimbólum jelzi, hogy tennie kell valamit. A szükséges tevékenységek lépésről-lépésre követhetők.

✓ Ez a szimbólum egy tevékenység eredményét jelzi.

1 ábra 5, 3. oldal: Ez az információ egy ábra egyik elemére utal, jelen példában az „5. tételre az 1. ábrán, a 3. oldalon”.

2 Általános biztonsági információk

2.1 Általános biztonság

A gyártó a bekövetkező károkért a következő esetekben nem vállal felelősséget:

- szerelési vagy csatlakozási hiba
- a termék mechanikai behatások és túlfeszültségek miatti sérülése
- a termék kifejezett gyártói engedély nélküli módosítása
- az útmutatóban leírt céloktól eltérő felhasználás

**FIGYELMEZTETÉS!**

- A készüléket csak rendeltetés szerűen használja.
- **Ne** üzemeltesse a készüléket nedves vagy vizes környezetben.
- **Ne** üzemeltesse a készüléket éghető anyagok közelében.
- **Ne** üzemeltesse a készüléket robbanásveszélyes környezetben.
- A karbantartást és javítást csak olyan szakember végezheti, aki ismeri az ezzel kapcsolatos veszélyeket, illetve vonatkozó előírásokat.
- Azok a személyek (beleértve a gyermekeket is), akik fizikai, érzékszervi vagy szellemi képességeik, illetve tapasztalatlanságuk vagy tudatlanságuk miatt a terméket nem tudják biztonságosan használni, ezt a terméket nem használhatják felelős személy felügyelete vagy utasítása nélkül.
- **Az elektromos berendezés nem játék!**
Úgy tárolja és használja a készüléket, hogy gyermekek ne férhessenek hozzá.

2.2 Biztonság a készülék telepítésénél

**FIGYELMEZTETÉS!**

- A készülék beszerelését kizárólag megfelelő szakképzettséggel rendelkező szakcégek végezhetik, amelyek ismerik az ezzel kapcsolatos veszélyeket, illetve alkalmazandó irányelveket és biztonsági óvintézkedéseket.
- Elektromos készüléke hajókon történő hibás telepítése esetén korróziós sérülések léphetnek fel a hajón. A készülék beszerelését szakmailag felkészült (hajós) villanszerelő végezze.

**FIGYELEM!**

- Ügyeljen a biztonságos elhelyezésre!
A készüléket úgy kell biztonságosan felállítani, hogy ne borulhasson fel és ne eshessen le.
- Ne helyezze ki a készüléket hőforrás (napsugárzás, fűtés stb.) hatásának. Ezáltal elkerülheti a készülék további felmelegedését.
- Ha vezetékeket lemezburkolatokon vagy más éles peremű falakon kell átvezetnie, akkor használjon csöveket vagy átvezetőket.

- Ne vezesse a vezetékeket lazán, vagy elektromosan vezető anyagokon (fém) élesen megtörve.
- A vezetékekre ne fejtse ki húzóerőt.
- Ne vezessen 230 V-os hálózati vezetéket és 12 / 24 V-os egyenáramú vezetéket együtt, azonos vezetékcsatornában (csőben).
- A vezetékeket jól rögzítse.
- A vezetékeket úgy helyezze el, hogy ne keletkezzen botlásveszély és a kábel ne sérülhessen meg.

2.3 Biztonság a készülék üzemeltetése során



FIGYELMEZTETÉS!

- A készüléket csak akkor üzemeltesse, ha a ház és a vezetékek sérülésmentesek.
- Az inverter egyes részei a védőberendezés (biztosíték) kioldása után is feszültség alatt maradnak.
- A készüléken végzendő munkák előtt mindig szakítsa meg az áramellátást.



FIGYELEM!

- Ügyeljen arra, hogy a készülék levegőbevezető és -kivezető nyílásai ne legyenek elfedve.
- Gondoskodjon jó szellőzésről. Az inverter veszteségheat termel, amelyet el kell vezetni.
- Ne kapcsolja össze az inverter 230 V-os kimenetét (6. ábra 5, 4. oldal és 7. ábra 5, 5. oldal) más 230 V-os feszültségforrással.

3 Szállítási terjedelem

MSI900, MSI1300, MSI1800

Tétel (1. ábra, 3. oldal)	Megnevezés
1	Színuszos inverter
–	Kezelési útmutató

MSI1800T

Tétel (2. ábra, 3. oldal)	Megnevezés
1	Színuszos inverter
2	Csatlakozókábel védőérintkezős aljzattal (230 V~ kimenethez)
3	Csatlakozókábel védőérintkezős dugasszal (230 V~ ellátáshoz)
–	Kezelési útmutató

4 Tartozék

Megnevezés	Cikkszám
Távírányító	MCR-7
Távírányító	MCR-9

5 Az útmutató célcsoportja

A következő fejezet kizárólag a megfelelő VDE-irányelveket ismerő szakemberek számára szól: „Az inverter csatlakoztatása” fej., 415. oldal.

Az összes további fejezet a készülék felhasználóinak is szól.

6 Rendeltetésszerű használat



FIGYELMEZTETÉS!

Az invertert nem szabad olyan járműben használni, amelynél az akkumulátor pluszpólusa a karosszériával össze van kötve.

Az inverterek feladata, hogy az alábbi egyenfeszültségeket

- **12 V_{DC}**:

SinePower MSI912, cikkszám: 9102600111

SinePower MSI1312, cikkszám: 9102600113

SinePower MSI1812, cikkszám: 9102600115

SinePower MSI1812T, cikkszám: 9102600117

- **24 V_{DC}**:

SinePower MSI924, cikkszám: 9102600112

SinePower MSI1324, cikkszám: 9102600114

SinePower MSI1824, cikkszám: 9102600116

SinePower MSI1824T, cikkszám: 9102600118

200 – 240 V-os, 50 vagy 60 Hz-es váltakozó feszültségre alakítsák át.

7 Műszaki leírás

Inverterek mindenütt alkalmazhatók, ahol

- egy 12 V \Rightarrow csatlakozás (MSI912, MSI1312, MSI1812, MSI1812T)
- egy 24 V \Rightarrow csatlakozás (MSI924, MSI1324, MSI1824, MSI1824T)

rendelkezésre áll. Az alacsony tömegű és kis méretű készülék könnyen beépíthető lakóautókba, haszonjárművekbe vagy motoros és vitorláshajókba.

A kimeneti feszültség megfelel a háztartások dugaszolóaljzataiból nyerhető értéknek (tisztá szinuszfeszültség, összes harmonikus torzítás < 3 %).

Vegye figyelembe a tartós kimeneti teljesítményre és a kimeneti csúcsteljesítményre vonatkozó értékeket, lásd: „Műszaki adatok” fejj., 427. oldal. Magasabb teljesítményigényű készülékeket nem szabad csatlakoztatni.



MEGJEGYZÉS

Elektromos hajtással rendelkező készülékek (például fűrógép, hűtőgép stb.) csatlakoztatásánál vegye figyelembe, hogy ezek az induláshoz az adattáblán megadott értéknél nagyobb teljesítményt igényelnek.

Az inverter különböző védőmechanizmusokkal rendelkezik:

- **Túlfeszültség-védelem:** Az inverter kikapcsol, ha a feszültségérték a kikapcsolásérték fölé emelkedik. Csak a feszültség újraindítási érték alá csökkenése esetén indul újra.
- **Feszültségcsökkenés-védelem:** Az inverter kikapcsol, ha a feszültségérték a kikapcsolásérték alá süllyed. Csak a feszültség újraindítási érték fölé növekedése esetén indul újra.
- **Túlmelegedés-védelem:** Az inverter kikapcsol, ha a készülékben uralkodó vagy a hűtőtesteken fennálló hőmérséklet túllép egy kikapcsolási értéket. Csak a feszültség újraindítási érték fölé növekedése esetén indul újra.
- **Túlterhelés-védelem:** Az inverteren lévő LED (piros folyamatos fény) üzemzavart jelez, ha túl nagy terhelés van rácsatlakoztatva vagy rövidzárlat jött létre. A készülékbiztosítékot a túláram miatti kioldás után kézzel kell újból benyomni.
- **Polaritásvédelem:** A polaritásvédelem megakadályozza az inverter csatlakoztatásánál a hibás polaritást.
- **Készülékbiztosíték (csak MSI1812T és MSI1824T):** Az inverteren lévő LED üzemzavart jelez (piros folyamatos fény). A készülékbiztosítékot a kioldás után kézzel kell újból benyomni.

**MEGJEGYZÉS**

Az egyes kapcsolási értékeket lásd: „Műszaki adatok” fejj., 427. oldal.

Ezen túlmenően a készülék egy RS-232 interfészen keresztül egy számítógéppel és a készüléken lévő DIP-kapcsolókkal is konfigurálható.

Az inverter energiatakarékos üzemmódba is kapcsolható; ezáltal a csatlakoztatott akkumulátor nem merül le túl hamar.

Az inverter távirányítóval (tartozék) kényelmesen vezérelhető.

A SinePower MSI 1812T és SinePower MSI 1824T inverter 230 V~ elsőbbségi kapcsolással rendelkezik. Külső 230 V~ feszültség megléte esetén ez szolgál elsődleges forrásként. Ha nincs külső 230 V~ feszültség csatlakoztatva, akkor a feszültségellátás a csatlakoztatott akkumulátorról történik.

7.1 Kezelőelemek

Az inverter a következő csatlakozókkal, kijelzőkkel és kezelőelemekkel rendelkezik a hátoldalon:

Tétel (5. ábra, 4. oldal)	Megnevezés	Leírás
1	Kapocs	Üzemeltetési körülmények beállítása távirányítón keresztül
2	RS-232 interfész, REMOTE bemenet	Számítógép csatlakoztatása egy soros RS-232 interfészen keresztül, vagy az MCR-7, MCR-9 távirányító csatlakoztatása
3	POS+	Pluszkapocs
4	NEG-	Mínuszkapocs
5	Testkapocs	Földelés a járműkarosszérián

MSI900, MSI1300, MSI1800

Az inverter a következő csatlakozókkal, kijelzőkkel és kezelőelemekkel rendelkezik az előoldalon:

Tétel (6. ábra, 4. oldal)	Megnevezés	Leírás
1	Főkapcsoló „ON / OFF / REMOTE”	Bekapcsolja, kikapcsolja vagy a távirányítón (tartozék) keresztüli üzemeltetésre kapcsolja a készüléket
2	„Input Level” LED	A bemeneti feszültségtartományt jeleníti meg
3	„Load Level” LED	A megadott teljesítménytartományt jeleníti meg
4	DIP-kapcsoló	Az inverter beállításait teszi lehetővé (például hálózati feszültség, hálózati frekvencia, energiamegtakarítási üzemmód)
5	Védőérintkezős dugaszolóaljzat	230 V-os kimenet

MSI1800T

Az inverter a következő csatlakozókkal, kijelzőkkel és kezelőelemekkel rendelkezik az előoldalon:

Tétel (7. ábra, 5. oldal)	Megnevezés	Leírás
1	Főkapcsoló „ON / OFF / REMOTE”	Bekapcsolja, kikapcsolja vagy a távirányítón (tartozék) keresztül üzemeltetésre kapcsolja a készüléket
2	„Input Level” LED	A bemeneti feszültségtartományt jeleníti meg
3	„Load Level” LED	A megadott teljesítménytartományt jeleníti meg
4	DIP-kapcsoló	Az inverter beállításait teszi lehetővé (például hálózati feszültség, hálózati frekvencia, energiamegtakarítási üzemmód)
5	Váltakozó áramú kimenet	230 V-os kimenet
6	Váltakozó áramú bemenet	230 V-os bemenet
7	Biztosíték	Az invertert védi túlterhelés ellen. A biztosíték a kioldás után újból benyomható.
8	Földelőcsavar	Beállítja vagy eltávolítja a földelésátkötést

8 Az inverter felszerelése

8.1 Szükséges szerszám

Az **elektromos csatlakozás** elkészítéséhez a következő segédeszközök szükségesek:

- Présfogó
- 3 különböző színű rugalmas csatlakozókábel. A szükséges keresztmetszetet a következő táblázat tartalmazza: „Az inverter csatlakoztatása” fej., 415. oldal.
- Kábelsaruk és érvéghüvelyek

Az inverter rögzítéséhez a következő szerelőeszközök szükségesek:

- gépcsavarok (M4) alátétekkel és önzáró anyákkal vagy
- lemez, ill. facsavarok.

8.2 Szerelési megjegyzések

A felszerelési hely kiválasztásánál vegye figyelembe a következő megjegyzéseket:

- Az inverter vízszintesen és függőlegesen is felszerelhető.
- Az invertert nedvességtől védett helyen kell beépíteni.
- Az invertert nem szabad gyúlékony anyagokat tartalmazó környezetekben beépíteni.
- Az invertert nem szabad poros környezetekben beépíteni.
- A beépítési helynek jól kell szellőznie. Zárt helyiségekben történő telepítés esetén befűvósos és elszívósos szellőzésről kell gondoskodni. Az inverter körüli szabad távolság legalább 25 cm legyen (3. ábra, 3. oldal).
- Az inverter alján lévő levegőbevezető nyílásnak és a hátoldalán lévő levegőkivezető nyílásnak szabadon kell maradnia.
- 40 °C-nál magasabb környezeti hőmérséklet esetén (például motorterekben vagy fűtőhelyiségekben, közvetlen napsugárzásnál) az inverter saját melegezése terhelés esetén automatikus lekapcsolást okozhat.
- A felszerelési felületnek simának és kellő szilárdságúnak kell lennie.

**FIGYELEM!**

Furatok készítése előtt ellenőrizze, hogy a fúrás, fűrészelés vagy reszelés nem okozta-e a jármű elektromos kábeleinek vagy más alkatrészeinek sérülését.

8.3 Az inverter felszerelése

- ▶ Tartsa oda az invertert a kiválasztott beépítési helyhez és jelölje be a rögzítőpontokat (4. ábra A, 4. oldal).
- ▶ Rögzítse az invertert a kiválasztott rögzítési módszerrel (4. ábra B, 4. oldal).

9 Az inverter csatlakoztatása

9.1 Általános megjegyzések

**FIGYELMEZTETÉS!**

- Az inverter csatlakoztatását kizárólag megfelelően képzett szakcégek végezhetik. A következő információk olyan szakembereknek szólnak, akik az alkalmazandó irányelveket és a biztonsági óvintézkedéseket ismerik.
 - Az inverter **nem** használható olyan járműveknél, ahol az akkumulátor pluszpólusa a karosszériával össze van kötve.
 - Ha nem helyez biztosítékot a **pluszvezetékbe**, akkor a vezetékek túlterhelődhetnek és tűz keletkezhet.
 - A hibás polaritással történő csatlakoztatás az invertert tönkretetheti.
 - **MSI900, MSI1300, MSI1800:** Az inverter nem használható zárt hurkú hálózatban; csak egyedi készülékek áramellátására alkalmas. Ezeket a készülékeket közvetlenül az inverterbe kell bedugaszolni vagy erre a célra készült hosszabbítókábelen keresztül kell az inverterrel összekötni.
- Az invertert a járművekbe vagy hajókra történő beszerelés során össze kell kötni a karosszériával, illetve testtel.
 - Dugaszolóaljzat-elosztókör (hálózat) kiépítése esetén tartsa be a VDE 0100 előírásait.
 - Kizárólag rézkábelt használjon.
 - A lehető legrövidebb kábeleket használja (< 1,8 m).

- Tartsa be a szükséges kábelkeresztmetszetet és helyezzen be egy kábelbiztosítékot (**8.** ábra 3, 5. oldal) az akkumulátor közelében a pluszvezetékbe (lásd a táblázatot).

Készülék	Szükséges kábelkeresztmetszet	Kábelbiztosíték (8. ábra 3, 5. oldal)
MSI912	25 mm ²	115 A
MSI924	25 mm ²	75 A
MSI1312	35 mm ²	170 A
MSI1324	35 mm ²	85 A
MSI1812 / MSI1812T	35 mm ²	228 A
MSI1824 / MSI1824T	35 mm ²	115 A

9.2 Az inverter csatlakoztatása az akkumulátorhoz



MEGJEGYZÉS

A csavarokat vagy anyákat 12 – 13 Nm-es nyomatékkal húzza meg. Laza kötések túlmelegedést okozhatnak.

- Állítsa a főkapcsolót (**6.** ábra 1, 4. oldal és **7.** ábra 1, 5. oldal) „OFF” állásba.
- Csavarozza ki a csavart (**8.** ábra 1, 5. oldal) a piros pluszpólusból (**8.** ábra 2, 5. oldal).
- Tolja a pluszkábel kábelsaruját (**8.** ábra 2, 5. oldal) a piros pluszkapocsa és rögzítse a csavarral.
- Csatlakoztassa megfelelően a mínuskábelt a fekete mínuszkapocsra (**8.** ábra 4, 5. oldal).
- Vezesse és csatlakoztassa a pluszkábelt az invertertől a járműakkumulátor pluszpólusához.
- Vezesse és csatlakoztassa a mínuskábelt az invertertől a járműakkumulátor mínuszpólusához.
- Kösse össze a testkapcsot a járműkarosszériával.

9.3 A 230 V-os tápfeszültség csatlakoztatása (csak MSI1800T)

- Dugja be a védőérintkezős dugasszal rendelkező 230 V~ csatlakozókábelt a 230 V~ bemeneti aljzatba (7. ábra 6, 5. oldal).
- Csatlakoztassa a védőérintkezős dugaszt a 230 V-os váltakozó áramú hálózatra.

9.4 A 230 V-os kimeneti feszültség csatlakoztatása (csak MSI1800T)



FIGYELMEZTETÉS!

A 230 V-os kimeneti feszültség csatlakoztatása előtt biztosítsa, hogy az inverter a főkapcsolóval ki legyen kapcsolva.

- Dugja be a védőérintkezős dugaszolóaljzattal rendelkező 230 V~ csatlakozókábelt a 230 V~ kimeneti aljzatba (7. ábra 5, 5. oldal).

9.5 Több fogyasztó csatlakoztatása (csak MSI1800T)

A készülék gyári kivitelben galvanikus elválasztással rendelkezik. Több fogyasztó biztonságos üzemeléséhez feltétlenül be kell építeni a dugaszolóaljzat-elosztókörbe egy védőkapcsolót (fi-kapcsolót), lásd a kapcsolási rajz példáját: **9.** ábra, 6. oldal.

Jelmagyarázat a kapcsolási rajz példájához:

Tétel (9. ábra, Magyarázat 6. oldal)	
1	230 V~ feszültségforrás
2	További készülékek (például akkumulátortöltő, hűtőszekrény)
3	Egyenáramú feszültségforrás (akkumulátor)
4	Inverter
5	Földelőátkötés behelyezve (gyári állapot: nincs behelyezve, szaggatott ábrázolás)
6	Védőkapcsoló (fi-kapcsoló)
7	Fogyasztók dugaszolóaljzat-elosztóköre



FIGYELMEZTETÉS! Áramütés miatti életveszély!

Ha az inverterre egynél több fogyasztót szeretne rácsatlakoztatni és ehhez egy dugaszolóaljzat-elosztókört alakít ki, akkor védőkapcsolót (fi-kapcsolót) kell a körben elhelyeznie és az inverterben lévő földelőátkötést be kell állítania.

- Építsen be egy fi-kapcsolót a dugaszolóaljzat-elosztókörbe.

9.6 A földelőátkötés beállítása (**7.** ábra 8, 5. oldal) (csak MSI1800T)

- Csavarozza ki a földelőcsavart a felső furatból.
- Csavarozza be a csavart az alsó furatba.

9.7 Az MCR-7 vagy MCR-9 (tartozék) távirányító csatlakoztatása



FIGYELEM!

- A távirányító csatlakozását csak a Remote bemenetbe dugaszolja be. Hibás csatlakozás esetén a készülék megsérülhet.
- Biztosítsa, hogy a távirányító és az inverter azonos bemeneti feszültségértékkel legyen ellátva.
- Vegye figyelembe a távirányító útmutatóját.

- Csatlakoztassa a távirányítót (tartozék) a Remote bemenetre (**5**. ábra 2, 4. oldal).

9.8 Külső kapcsoló csatlakoztatása a be- és kikapcsoláshoz



MEGJEGYZÉS

A csatlakoztatáshoz 0,25 – 0,75 mm² közötti kábelkeresztmetszetet használjon.

Külső kapcsolóként a következőkből választhat:

- külső kapcsoló, feszültségellátás az inverterből: **10**. ábra, 7. oldal
 - vezérlőegység relé- vagy tranzisztorkapcsolással (TR): **11**. ábra, 7. oldal
 - külső kapcsoló feszültségellátással a jármű akkumulátorán (BAT) keresztül: **12**. ábra, 7. oldal
 - külső kapcsoló saját feszültségellátással (DC POWER), például a gyújtásról: **13**. ábra, 7. oldal
- Állítsa a főkapcsolót (**6**. ábra 1, 4. oldal és **7**. ábra 1, 5. oldal) „OFF” állásba és biztosítsa, hogy a távirányító csatlakozása (**5**. ábra 2, 4. oldal) ne legyen foglalta.
 - Állítsa a főkapcsolót (**6**. ábra 1, 4. oldal és **7**. ábra 1, 5. oldal) „REMOTE” állásba.
 - Csatlakoztassa a külső be-/kikapcsolót a csatlakozókábellel a kapocsra (**5**. ábra 1, 4. oldal).

9.9 Lábkiosztások



MEGJEGYZÉS

A jelátvitelnél minél kisebb veszteségek elérése érdekében a lehető legrövidebb kábelhosszokat használja (<10 m).

Az RS-232 bemenet lábkiosztása a következő:

Inverter		Számítógép	
Láb	Leírás	Leírás	Láb
1	Nincs bekötve	Nincs bekötve	1
2	GND	RXD	2
3	RXD	TXD	3
4	TXD	DTR	4
5	Nincs bekötve	GND	5
6	Nincs bekötve	DSR	6
		RTS	7
		CTS	8
		Nincs bekötve	9

A távirányító RJ11 csatlakozójának lábkiosztása a következő:

Inverter	
Láb	Leírás
1	–
2	GND
3	RS-232 RXD
4	RS-232 TXD
5	RMT távirányító
6	Nincs bekötve

10 Az inverter használata

10.1 Az inverter bekapcsolása

- ▶ Állítsa az inverter főkapcsolóját (6. ábra 1, 4. oldal és 7. ábra 1, 5. oldal) „ON” kapcsolóállásba.
A kikapcsoláshoz állítsa a be-/kikapcsolót „OFF” állásba.
- ▶ Az inverter önellenőrzést hajt végre.
Az önteszt során a belső hangszóró hangokat ad le és a LED-ek villognak.
- ✓ Sikeres önellenőrzés után az „Input Level” (6. ábra 2, 4. oldal és 7. ábra 2, 5. oldal) és a „Load Status” (6. ábra 3, 4. oldal és 7. ábra 3, 5. oldal) LED zölden világít.

Az üzemeltetés során vegye figyelembe a következő megjegyzéseket (lásd még: „Hibajavítás” fejr., 425. oldal)

Az inverter kikapcsol, ha

- az akkumulátorfeszültség 10,5 V (12 V== csatlakozás), illetve 21 V (24 V== csatlakozás) alá süllyed,
 - az akkumulátorfeszültség 16 V (12 V== csatlakozás), illetve 32 V (24 V== csatlakozás) fölé emelkedik,
 - az inverter túlmelegszik.
- ▶ Ilyen esetben kapcsolja ki az invertert a főkapcsolóval (6. ábra 1, 4. oldal és 7. ábra 1, 5. oldal).
- ▶ Ellenőrizze, hogy az inverter kellően szellőzik-e és hogy a szellőzőnyílások és szellőzőrések szabadon vannak-e.
- ▶ Várjon kb. 5 – 10 percet, majd kapcsolja be újból az invertert fogyasztók nélkül.

Az inverter hosszabb időtartamú és nagyobb terheléssel történő üzemeltetése során a jármű akkumulátorának újrafeltöltése érdekében célszerű a motort elindítani.

10.2 Üzemkijelzések

„Input Level” LED (6. ábra 2, 4. oldal és 7. ábra 2, 5. oldal)

Az „Input Level” LED a bemeneti feszültség feszültségtartományát jelzi ki.

Kijelzés	Bemeneti feszültség	
	MSI912, MSI1312, MSI1812, MSI1812T	MSI924, MSI1324, MSI1824, MSI1824T
Piros, lassú villogás	< 10,6 V	< 21,2 V
Piros	10,6 – 11,0 V	21,2 – 22,0 V
Narancs	11,0 – 12,0 V	22,0 – 24,0 V
Zöld	12,0 – 14,2 V	24,0 – 28,4 V
Narancs, villogás	14,2 – 15,0 V	28,4 – 30,0 V
Piros, gyors villogás	> 15,0	> 30,0

„Load Level” LED (6. ábra 3, 4. oldal és 7. ábra 3, 5. oldal)

A „Load Level” LED az inverter által leadott teljesítménytartományt jelzi ki.

Kijelzés	Bemeneti feszültség		
	MSI912, MSI924	MSI1312, MSI1324	MSI1812, MSI1812T, MSI1824, MSI1824T
Ki	0 – 80 W	0 – 120 W	0 – 160 W
Zöld	80 – 320 W	120 – 480 W	160 – 640 W
Narancs	320 – 720 W	480 – 1080 W	640 – 1440 W
Piros, lassú villogás	720 – 800 W	1080 – 1200 W	1440 – 1600 W
Piros, gyors villogás	> 800 W	> 1200 W	> 1600 W

10.3 Az inverter beállítása



MEGJEGYZÉS

A DIP-kapcsolókon keresztül történő beállítások átvételére csak akkor kerül sor, ha az S8 DIP-kapcsoló „On” (be) állásban van.

A készülék működése a DIP-kapcsolókkal (**6.** ábra 4, 4. oldal és **7.** ábra 4, 5. oldal) állítható be.

A hálózati feszültség beállítása

Az S1 és S2 DIP-kapcsolóval a hálózati feszültség állítható be.

Hálózati feszültség	DIP-kapcsoló	
	S1	S2
200 V	Ki	Ki
220 V	Be	Ki
230 V	Ki	Be
240 V	Be	Be

A hálózati feszültség beállítása



FIGYELMEZTETÉS! Áramütés miatti életveszély!

Az S3 DIP-kapcsolót csak akkor állítsa át, ha az annak megfelelő frekvenciát szeretné a kimeneti feszültséghez használni.

Az S3 DIP-kapcsolóval a hálózati frekvencia állítható be.

Hálózati frekvencia	DIP-kapcsoló
	S3
50 Hz	Ki
60 Hz	Be

Az energiatakarékos üzemmód beállítása

Az S4, S5 és S6 DIP-kapcsolóval az energiatakarékos üzemmód állítható be. Ezáltal az inverterhez csatlakoztatott akkumulátor nem fog olyan gyorsan lemerülni.

Ilyen esetben az inverter energiatakarékos üzemmódban működik mindaddig, amíg a szükséges teljesítmény a beállított teljesítményérték alatt van. Ha a szükséges teljesítmény a beállított teljesítményérték fölött van, akkor az inverter normál üzemmódban működik.

Az inverterhez beállítandó értékek a következő táblázatból határozhatók meg:

Energiatakarékos üzemmód			DIP-kapcsoló		
MSI900	MSI1300	MSI1800	S4	S5	S6
Ki	Ki	Ki	Ki	Ki	Ki
–	60 – 120 W	110 – 190 W	Be	Ki	Ki
70 – 110 W	130 – 170 W	190 – 240 W	Be	Be	Ki
180 – 240 W	180 – 240 W	240 – 300 W	Be	Be	Be

A beállítások meghatározása

Az S8 DIP-kapcsolóval határozhatja meg, hogy a gyári beállítások vagy az S1 – S7 DIP-kapcsolók beállításai legyenek-e érvényesek.

Paraméter	DIP-kapcsoló S8
Gyári beállítások	Be
Az S1 – S7 DIP-kapcsolók használata	Ki

Gyári beállítások

Hálózati feszültség	Hálózati frekvencia	Energiatakarékos üzemmód
230 V	50 Hz	Ki

11 Az inverter karbantartása és tisztítása



FIGYELEM!

Ne használjon éles vagy kemény eszközöket vagy tisztítószeret a tisztításhoz, mivel azok a termék sérülését okozhatják.

- Alkalmanként tisztítsa meg a terméket nedves ruhával.

12 Hibajavítás



FIGYELMEZTETÉS!

Ne nyissa ki a készüléket. Áramütés veszélyének teszi ki magát!



MEGJEGYZÉS

Az **inverter** részletes **adataira** vonatkozó kérdésekkel forduljon a gyártóhoz (a címeiket lásd az útmutató hátoldalán).

A „Load Status” (**6.** ábra 3, 4. oldal és **7.** ábra 3, 5. oldal) pirossal jelzi a hibákat:

LED-kijelzés	Ok	Elhárítás
Gyors villogás	Túl magas bemeneti feszültség	Ellenőrizze és csökkentse a bemeneti feszültséget.
Lassú villogás	Túl alacsony bemeneti feszültség	Az akkumulátor utántöltést igényel. Ellenőrizze a vezetékeket és a csatlakozásokat.
Periodikus villogás	Túlmelegedés	Kapcsolja ki az invertert és a fogyasztót. Várjon kb. 5 – 10 percet, majd kapcsolja be újból az invertert fogyasztók nélkül. Csökkentse a terhelést és gondoskodjon az inverter jobb szellőzéséről. Ezt követően kapcsolja be újból a fogyasztót.

LED-kijelzés	Ok	Elhárítás
Folyamatos világítás	Rövidzárlat vagy hibás polaritás Túl magas terhelés	Kapcsolja ki az invertert és távolítsa el a fogyasztót. Kapcsolja be újból az invertert fogyasztó nélkül. Ha ezt követően már nincs túlterheléses kijelzés, akkor a fogyasztónál fellépett rövidzárlat áll fenn vagy a teljes terhelés nagyobb volt az adatlapon megadott teljesítményél. MSI1812T és MSI1824T: A készülékbiztosítékot a kioldás után kézzel kell újból benyomni. Ellenőrizze a vezetéseket és a csatlakozásokat.

13 Szavatosság

A termékre a törvény szerinti szavatossági időszak érvényes. A termék meghibásodása esetén forduljon a gyártói lerakathoz (a címetek lásd jelen útmutató hátoldalán), illetve az illetékes szakkereskedőhöz.

A javításhoz, illetve a szavatossági adminisztrációhoz a következő dokumentumokat kell mellékelnie:

- a számla vásárlási dátummal rendelkező másolatát,
- a reklamáció okát vagy a hibát tartalmazó leírást.

14 Ártalmatlanítás

- A csomagolóanyagot lehetőleg a megfelelő újrahasznosítható hulladék közé tegye.



Ha a terméket véglegesen kivonja a forgalomból, kérjük, tájékozódjon a legközelebbi hulladékártalmatlanító központnál vagy a szakkereskedőjénél az idevonatkozó ártalmatlanítási előírásokkal kapcsolatosan.

15 Műszaki adatok



MEGJEGYZÉS

Hőülterhelés esetén az inverter 40 °C fölötti hőmérséklet esetén csökkenti a teljesítményt.
60 °C fölötti hőmérséklet esetén az inverter kikapcsol.

	MSI912	MSI924
Cikkszám:	9102600111	9102600112
Névleges bemeneti feszültség:	12 V _{DC}	24 V _{DC}
Kimeneti teljesítmény 25 °C esetén 10 percig:	900 W	
Kimeneti csúcsteljesítmény:	1600 W	
Kimeneti feszültség:	200 – 240 V _{AC} tiszta szinuszhullám (összes harmonikus torzítás < 3 %)	
Kimeneti frekvencia:	50 vagy 60 Hz	
Üresjáratú áramfelvétel:	1,8 A	1,0 A
Készenléti áramfelvétel:	0,5 A	0, A
Bemeneti feszültségtartomány:	10,5 V – 16 V	21 V – 32 V
Hatásfok legfeljebb:	89 %	91 %
Környezeti hőmérséklet, üzem:	–20 °C – 40 °C 40 °C – 60 °C (csökkentett teljesítmény)	
Környezeti hőmérséklet, tárolás:	–30 °C – +70 °C	
Méreték (sz x hx m):	197,5 x 94,3 x 291 mm, lásd: 14. ábra, 8. oldal	
Tömeg:	4 kg	

	MSI1312	MSI1324
Cikkszám:	9102600113	9102600114
Névleges bemeneti feszültség:	12 V _{DC}	24 V _{DC}
Kimeneti teljesítmény 25 °C esetén 10 percig:	1300 W	
Kimeneti csúcsteljesítmény:	2400 W	
Kimeneti feszültség:	200 – 240 V _{AC} tiszta szinuszhullám (összes harmonikus torzítás < 3 %)	
Kimeneti frekvencia:	50 vagy 60 Hz	
Üresjáratú áramfelvétel:	2,1 A	1,1 A
Készenléti áramfelvétel:	0,5 A	0,3 A
Bemeneti feszültségtartomány:	10,5 V – 16 V	21 V – 32 V
Hatásfok legfeljebb:	90 %	91 %
Környezeti hőmérséklet, üzem:	–20 °C – 40 °C 40 °C – 60 °C (csökkentett teljesítmény)	
Környezeti hőmérséklet, tárolás:	–30 °C – +70 °C	
Méreték (sz x hx m):	197,5 x 94,3 x 324,6 mm, lásd 14. ábra, 8. oldal	
Tömeg:	5 kg	

	MSI1812	MSI1812T	MSI1824	MSI1824T
Cikkszám:	9102600115	9102600117	9102600116	9102600118
Névleges bemeneti feszültség:	12 V ₌₌₌		24 V ₌₌₌	
Kimeneti teljesítmény 25 °C esetén 10 percig:	1800 W			
Kimeneti csúcsteljesítmény:	3200 W			
Kimeneti feszültség:	200 – 240 V _~ tiszta szinusz hullám (összes harmonikus torzítás < 3 %)			
Kimeneti frekvencia:	50 vagy 60 Hz			
Üresjáratú áramfelvétel:	2,1 A		1,1 A	
Készenléti áramfelvétel:	0,5 A		0,3 A	
Bemeneti feszültségtartomány:	10,5 V – 16 V		21 V – 32 V	
Hatásfok legfeljebb:	90 %		91 %	
Áthidalórelé:	–	25 A / 277 V _~	–	25 A / 277 V _~
Környezeti hőmérséklet, üzem:	–20 °C – 40 °C 40 °C – 60 °C (csökkentett teljesítmény)			
Környezeti hőmérséklet, tárolás:	–30 °C – +70 °C			
Elsőbbségi kapcsolás:		230 V-os bemeneti biz- tosíték: 10 A Megkerülő- relé átkapcso- lási ideje: < 30 ms		230 V-os bemeneti biz- tosíték: 10 A Megkerülő- relé átkapcso- lási ideje: < 30 ms
Méret (sz x hx m):	197,5 x 94,3 x 376 mm lásd: 14. ábra, 8. oldal	197,5 x 94,3 x 406 mm lásd: 14. ábra, 8. oldal	197,5 x 94,3 x 376 mm lásd: 14. ábra, 8. oldal	197,5 x 94,3 x 406 mm lásd: 14. ábra, 8. oldal
Tömeg:	5,5 kg	6 kg	5,5 kg	6 kg

Túlfeszültség-védelem

Készülék	Túlfeszültség	
	Lekapcsolás	Újraindítás
MSI912, MSI1312, MSI1812, MSI1812T	16 V	14,5 V
MSI924, MSI1324, MSI1824, MSI1824T	32 V	29 V

Feszültségcsökkenés-védelem

Készülék	Feszültségcsökkenés- figyelmeztetés	Feszültségcsökkenés	
		Lekapcsolás	Újraindítás
MSI912, MSI1312, MSI1812, MSI1812T	11 V	10,5 V	12,5 V
MSI924, MSI1324, MSI1824, MSI1824T	22 V	21 V	25 V

Túlmelegedés-védelem

Belső hőmérséklet		Hűtőtest hőmérséklete	
Lekapcsolás	Újraindítás	Lekapcsolás	Újraindítás
60 °C	40 °C	95 °C	80 °C

Engedélyek

A készülék E13-as engedéllyel rendelkezik.



A 2004/108/EK (beleértve a 2009/19/EK és a 2006/95/EK) elektromágneses összeférhetőségre vonatkozó irányelvnek megfelelően

- EN55012: B osztály
- EN55014: B osztály
- EN61000-6-1/6-3: B osztály
- EN61000-6-2/6-4: A osztály
- EN61204-3

GERMANY**Dometic WAECO International GmbH**

Hollefeldstraße 63 · D-48282 Emsdetten

☎ +49 (0) 2572 879-195 · 📠 +49 (0) 2572 879-322

Mail: info@dometic-waeco.de · Internet: www.dometic-waeco.de

AUSTRALIA**Dometic Australia Pty. Ltd.**1 John Duncan Court
Varsity Lakes QLD 4227

☎ +61 7 55076000

📠 +61 7 55076001

Mail: sales@dometic-waeco.com.au

AUSTRIA**Dometic Austria GmbH**Neudorferstrasse 108
2353 Guntramsdorf

☎ +43 2236 908070

📠 +43 2236 90807060

Mail: info@waeco.at

BENELUX**Dometic Benelux B.V.**Ecustraart 3
NL-4879 NP Etten-Leur

☎ +31 76 5029000

📠 +31 76 5029090

Mail: info@dometic.nl

DENMARK**Dometic Denmark A/S**Nordensvej 15, Taulov
DK-7000 Fredericia

☎ +45 75585966

📠 +45 75586307

Mail: info@waeco.dk

FINLAND**Dometic Finland OY**Mestarintie 4
FIN-01730 Vantaa

☎ +358 20 7413220

📠 +358 9 7593700

Mail: info@dometic.fi

FRANCE**Dometic SAS**ZA du Pré de la Dame Jeanne
F-60128 Plailly

☎ +33 3 44633500

📠 +33 3 44633518

Commercial : info@dometic.fr

SAV/Technique : service@dometic.fr

HONG KONG**WAECO Impex Ltd.**Suites 2207-2211 · 22/F · Tower 1
The Gateway · 25 Canton Road,
Tsim Sha Tsui · Kowloon
Hong Kong

☎ +852 24611386

📠 +852 24665553

Mail: info@dometic-waeco.com.hk

HUNGARY**Dometic Plc. Sales Office**Kerékgyártó u. 5.
H-1147 Budapest

☎ +36 1 468 4400

📠 +36 1 468 4401

Mail: budapest@dometic.hu

ITALY**Dometic Italy S.r.l.**Via Virgilio, 3
I-47100 Forlì

☎ +39 0543 754901

📠 +39 0543 756631

Mail: info@dometic.it

NORWAY**Dometic Norway AS**Skolmar 24
N-3232 Sandefjord

☎ +47 33428450

📠 +47 33428459

Mail: firmapost@waeco.no

POLAND**Dometic Poland Sp. z o.o.**Ul. Puławska 435A
02-801 Warszawa

Poland

☎ +48 22 414 32 00

📠 +48 22 414 32 01

Mail: info@dometic.pl

RUSSIA**Dometic RUS LLC**Komsomolskaya square 6-1
107140 Moscow

Russia

☎ +7 495 780 79 39

📠 +7 495 916 56 53

Mail: info@dometic.ru

SLOVAKIA**Dometic Slovakia s.r.o.**Tehelná 8
SK-98601 Filákovo

☎ +421 47 4319 107

📠 +421 47 4319 166

Mail: info@dometic.sk

SPAIN**Dometic Spain S.L.**Avda. Sierra del Guadarrama, 16
E-28691 Villanueva de la Cañada
Madrid

☎ +34 902 111 042

📠 +34 900 100 245

Mail: info@dometic.es

SWEDEN**Dometic Scandinavia AB**Gustaf Melins gata 7
S-42131 Västra Frölunda (Göteborg)

☎ +46 31 7341100

📠 +46 31 7341101

Mail: info@waeco.se

SWITZERLAND**Dometic Switzerland AG**Riedackerstrasse 7a
CH-8153 Rümlang (Zürich)

☎ +41 44 8187171

📠 +41 44 8187191

Mail: info@dometic-waeco.ch

TAIWAN**WAECO Impex Ltd.**Taipei Office
2 FL-3 · No. 56 Tunhua South Rd, Sec 2
Taipei 106, Taiwan

☎ +886 2 27014090

📠 +886 2 27060119

Mail: marketing@dometic-waeco.com.tw

UNITED KINGDOM**Dometic UK Ltd.**Dometic House · The Brewery
Blandford St. Mary
Dorset DT11 9LS

☎ +44 844 626 0133

📠 +44 844 626 0143

Mail: sales@dometic.co.uk

UNITED ARAB STATES**Dometic Middle East FZCO**P. O. Box 17860
S-D 6, Jebel Ali Freezone

Dubai, United Arab Emirates

☎ +971 4 883 3858

📠 +971 4 883 3868

Mail: info@dometic.ae

UNITED STATES OF AMERICA**Dometic Marine Division**2000 N. Andrews Ave. Extension
Pompano Beach, FL 33069 USA

☎ +1 954 973 2477

📠 +1 954 979 4414

Mail: marinesales@dometicus.com